



ประกาศมหาวิทยาลัยสงขลานครินทร์(คณะทรัพยากรธรรมชาติ)

เรื่อง ประกวดราคาจ้างก่อสร้างหอส่งน้ำสถานีวิจัยคลองหอยโข่ง ๑ หอ วิทยาเขตหาดใหญ่ ตำบลหาดใหญ่ อำเภอหาดใหญ่ จังหวัดสงขลา ๑ งาน ด้วยวิธีประกวดราคาอิเล็กทรอนิกส์ (e-bidding)

มหาวิทยาลัยสงขลานครินทร์(คณะทรัพยากรธรรมชาติ) มีความประสงค์จะประกวดราคาประกวดราคาจ้างก่อสร้างหอส่งน้ำสถานีวิจัยคลองหอยโข่ง ๑ หอ วิทยาเขตหาดใหญ่ ตำบลหาดใหญ่ อำเภอหาดใหญ่ จังหวัดสงขลา ๑ งานด้วยวิธีประกวดราคาอิเล็กทรอนิกส์ (e-bidding) ราคาของงานก่อสร้างในการประกวดราคาครั้งนี้เป็นเงินทั้งสิ้น ๑,๒๔๒,๙๙๗.๑๙บาท (หนึ่งล้านสองแสนสี่หมื่นสองพันเก้าร้อยเก้าสิบบเจ็ดบาทสิบเก้าสตางค์)

ผู้ยื่นข้อเสนอต้องมีคุณสมบัติ ดังต่อไปนี้

๑. มีความสามารถตามกฎหมาย
๒. ไม่เป็นบุคคลล้มละลาย
๓. ไม่อยู่ระหว่างเลิกกิจการ
๔. ไม่เป็นบุคคลซึ่งอยู่ระหว่างถูกระงับการยื่นข้อเสนอหรือทำสัญญากับหน่วยงานของรัฐไว้ชั่วคราวเนื่องจากเป็นผู้ที่ไม่ผ่านเกณฑ์การประเมินผลการปฏิบัติงานของผู้ประกอบการตามระเบียบที่รัฐมนตรีว่าการกระทรวงการคลังกำหนดตามที่ประกาศเผยแพร่ในระบบเครือข่ายสารสนเทศของกรมบัญชีกลาง
๕. ไม่เป็นบุคคลซึ่งถูกระงับชื่อไว้ในบัญชีรายชื่อผู้ทำงานและได้แจ้งเวียนชื่อให้เป็นผู้ทำงานของหน่วยงานของรัฐในระบบเครือข่ายสารสนเทศของกรมบัญชีกลาง ซึ่งรวมถึงนิติบุคคลที่ผู้ทำงานเป็นหุ้นส่วนผู้จัดการ กรรมการผู้จัดการ ผู้บริหาร ผู้มีอำนาจในการดำเนินงานในกิจการของนิติบุคคลนั้นด้วย
๖. มีคุณสมบัติและไม่มีลักษณะต้องห้ามตามที่คณะกรรมการนโยบายการจัดซื้อจัดจ้างและการบริหารพัสดุภาครัฐกำหนดในราชกิจจานุเบกษา
๗. เป็นนิติบุคคลผู้มีอาชีพรับจ้างงานที่ประกวดราคาอิเล็กทรอนิกส์ดังกล่าว
๘. ไม่เป็นผู้มีผลประโยชน์ร่วมกันกับผู้ยื่นเสนอราคารายอื่นที่เข้ายื่นข้อเสนอให้แก่มหาวิทยาลัยสงขลานครินทร์(คณะทรัพยากรธรรมชาติ) ณ วันประกาศประกวดราคาอิเล็กทรอนิกส์ หรือไม่เป็นผู้กระทำการอันเป็นการขัดขวางการแข่งขันราคาอย่างเป็นธรรมในการประกวดราคาอิเล็กทรอนิกส์ครั้งนี้
๙. ไม่เป็นผู้ได้รับเอกสิทธิ์หรือความคุ้มกัน ซึ่งอาจปฏิเสธไม่ยอมขึ้นศาลไทย เว้นแต่รัฐบาลของผู้เสนอราคาได้มีคำสั่งให้สละเอกสิทธิ์ความคุ้มกันเช่นนั้น
๑๐. ผู้ยื่นข้อเสนอต้องมีผลงานก่อสร้างประเภทเดียวกันกับงานที่ประกวดราคาจ้างก่อสร้างในวงเงินไม่น้อยกว่า ๖๐๐,๐๐๐.๐๐ บาท (หกแสนบาทถ้วน) และเป็นผลงานที่เป็นคู่สัญญาโดยตรงกับหน่วยงานของรัฐ หรือหน่วยงานเอกชนที่มหาวิทยาลัยสงขลานครินทร์(คณะทรัพยากรธรรมชาติ)เชื่อถือ

ผู้ยื่นข้อเสนอที่เสนอราคาในรูปแบบของ “กิจการร่วมค้า” ต้องมีคุณสมบัติ ดังนี้

- (๑) กรณีที่กิจการร่วมค้าได้จดทะเบียนเป็นนิติบุคคลใหม่ กิจการร่วมค้าจะต้องมีคุณสมบัติครบถ้วนตามเงื่อนไขที่กำหนดไว้ในเอกสารประกวดราคา และการเสนอราคาให้เสนอราคาในนาม “กิจการร่วมค้า” ส่วนคุณสมบัติด้านผลงานก่อสร้าง

กิจการร่วมค้าดังกล่าวสามารถนำผลงานก่อสร้างของผู้เข้าร่วมค้ามาใช้แสดงเป็นผลงานก่อสร้างของกิจการร่วมค้าที่เข้าประกวดราคาได้

(๒) กรณีที่กิจการร่วมค้าไม่ได้จดทะเบียนเป็นนิติบุคคลใหม่ นิติบุคคลแต่ละนิติบุคคลที่เข้าร่วมค้าทุกรายจะต้องมีคุณสมบัติครบถ้วนตามเงื่อนไขที่กำหนดไว้ในเอกสารประกวดราคา เว้นแต่ ในกรณีที่กิจการร่วมค้าได้มีข้อตกลงระหว่างผู้เข้าร่วมค้าเป็นลายลักษณ์อักษรกำหนดให้ผู้เข้าร่วมค้ารายใดรายหนึ่งเป็นผู้รับผิดชอบหลักในการเข้าเสนอราคากับหน่วยงานของรัฐ และแสดงหลักฐานดังกล่าวมาพร้อมการยื่นข้อเสนอประกวดราคาทางระบบจัดซื้อจัดจ้างภาครัฐด้วยอิเล็กทรอนิกส์ กิจการร่วมค้านั้นสามารถใช้ผลงานก่อสร้างของผู้เข้าร่วมค้าหลักรายเดียวเป็นผลงานก่อสร้างของกิจการร่วมค้าที่ยื่นเสนอราคาได้

ทั้งนี้ “กิจการร่วมค้าที่จดทะเบียนเป็นนิติบุคคลใหม่” หมายความว่า กิจการร่วมค้าที่จดทะเบียนเป็นนิติบุคคลต่อกรมพัฒนาธุรกิจการค้า กระทรวงพาณิชย์

๑๑. ผู้ยื่นข้อเสนอต้องลงทะเบียนในระบบจัดซื้อจัดจ้างภาครัฐด้วยอิเล็กทรอนิกส์ (Electronic Government Procurement : e – GP) ของกรมบัญชีกลาง

๑๒. ผู้ยื่นข้อเสนอซึ่งได้รับเลือกเป็นคู่สัญญาต้องลงทะเบียนในระบบจัดซื้อจัดจ้างภาครัฐด้วยอิเล็กทรอนิกส์ (Electronic Government Procurement : e – GP) ของกรมบัญชีกลางตามที่คณะกรรมการ ป.ป.ช. กำหนด

๑๓. ผู้ยื่นข้อเสนอต้องไม่อยู่ในฐานะเป็นผู้ไม่แสดงบัญชีรายรับรายจ่ายหรือแสดงบัญชีรายรับรายจ่ายไม่ถูกต้องครบถ้วนในสาระสำคัญตามที่คณะกรรมการ ป.ป.ช. กำหนด

๑๔. ผู้ยื่นข้อเสนอซึ่งได้รับคัดเลือกเป็นคู่สัญญาต้องรับและจ่ายเงินผ่านบัญชีธนาคาร เว้นแต่การจ่ายเงินแต่ละครั้งซึ่งมีมูลค่าไม่เกินสามหมื่นบาทคู่สัญญาอาจจ่ายเป็นเงินสดก็ได้ตามที่คณะกรรมการ ป.ป.ช. กำหนด

ผู้ยื่นข้อเสนอต้องยื่นข้อเสนอและเสนอราคาทางระบบจัดซื้อจัดจ้างภาครัฐด้วยอิเล็กทรอนิกส์ ในวันที่ ๒๗ สิงหาคม ๒๕๖๑ ระหว่างเวลา ๐๘.๓๐ น. ถึง ๑๖.๓๐ น.

ผู้สนใจสามารถขอรับเอกสารประกวดราคาอิเล็กทรอนิกส์ โดยดาวน์โหลดเอกสารผ่านทางระบบจัดซื้อจัดจ้างภาครัฐด้วยอิเล็กทรอนิกส์ตั้งแต่วันที่ประกาศจนถึงก่อนวันเสนอราคา

ผู้สนใจสามารถดูรายละเอียดได้ที่เว็บไซต์ <http://www.natres.psu.ac.th> หรือ www.gprocurement.go.th หรือ สอบถามทางโทรศัพท์หมายเลข ๐๗๔-๒๘๖๐๒๔ ในวันและเวลาราชการ

ประกาศ ณ วันที่ ๑๕ สิงหาคม พ.ศ. ๒๕๖๑



(ผู้ช่วยศาสตราจารย์ทวีศักดิ์ นิยมบัณฑิต)

คณบดีคณะทรัพยากรธรรมชาติ

หมายเหตุ ผู้ประกอบการสามารถจัดเตรียมเอกสารประกอบการเสนอราคา (เอกสารส่วนที่ ๑ และเอกสารส่วนที่ ๒) ในระบบ e-GP ได้ตั้งแต่วันที่ ขอรับเอกสารจนถึงวันเสนอราคา

เอกสารประกวดราคาจ้างก่อสร้างด้วยการประกวดราคาอิเล็กทรอนิกส์ (e-bidding)

เลขที่ ๕/๒๕๖๒

การจ้างก่อสร้างหอส่งน้ำสถานีวิจัยคลองหอยโข่ง ๑ หอ วิทยาเขตหาดใหญ่ ตำบลคอกหงส์ อำเภอหาดใหญ่

จังหวัดสงขลา ๑ งาน

ตามประกาศ มหาวิทยาลัยสงขลานครินทร์

ลงวันที่ ๑๕ สิงหาคม ๒๕๖๑

มหาวิทยาลัยสงขลานครินทร์ ซึ่งต่อไปนี้เรียกว่า "คณะกรรมการธรรมชาติ" มีความประสงค์จะ
ประกวดราคาจ้างก่อสร้าง หอส่งน้ำสถานีวิจัยคลองหอยโข่ง ๑ หอ วิทยาเขตหาดใหญ่ ตำบลคอกหงส์ อำเภอหาดใหญ่
จังหวัดสงขลา ๑ งาน ณ สถานีวิจัยคลองหอยโข่ง คณะทรัพยากรธรรมชาติ อ.คลองหอยโข่ง จ.สงขลา ด้วยวิธีประกวด
ราคาอิเล็กทรอนิกส์ โดยมีข้อแนะนำและข้อกำหนดดังต่อไปนี้

๑. เอกสารแนบท้ายเอกสารประกวดราคาอิเล็กทรอนิกส์

- ๑.๑ แบบรูปและรายการละเอียด
- ๑.๒ แบบใบเสนอราคาที่กำหนดไว้ในระบบจัดซื้อจัดจ้างภาครัฐด้วยอิเล็กทรอนิกส์
- ๑.๓ สัญญาจ้างก่อสร้าง
- ๑.๔ แบบหนังสือค้ำประกัน
 - (๑) หลักประกันสัญญา
- ๑.๕ สูตรการปรับราคา
- ๑.๖ บทนิยาม
 - (๑) ผู้ที่มีผลประโยชน์ร่วมกัน
 - (๒) การขัดขวางการแข่งขันอย่างเป็นธรรม
- ๑.๗ แบบบัญชีเอกสารที่กำหนดไว้ในระบบจัดซื้อจัดจ้างภาครัฐด้วยอิเล็กทรอนิกส์
 - (๑) บัญชีเอกสารส่วนที่ ๑
 - (๒) บัญชีเอกสารส่วนที่ ๒
- ๑.๘ รายละเอียดการคำนวณราคากลางงานก่อสร้างตาม BOQ (Bill of Quantities)

๒. คุณสมบัติของผู้ยื่นข้อเสนอ

- ๒.๑ มีความสามารถตามกฎหมาย
- ๒.๒ ไม่เป็นบุคคลล้มละลาย
- ๒.๓ ไม่อยู่ระหว่างเลิกกิจการ
- ๒.๔ ไม่เป็นบุคคลซึ่งอยู่ระหว่างถูกระงับการยื่นข้อเสนอหรือทำสัญญากับหน่วยงานของรัฐไว้ชั่วคราว เนื่องจากเป็นผู้ที่ไม่ผ่านเกณฑ์การประเมินผลการปฏิบัติงานของผู้ประกอบการตามระเบียบที่รัฐมนตรีว่าการกระทรวงการคลังกำหนดตามที่ประกาศเผยแพร่ในระบบเครือข่ายสารสนเทศของกรมบัญชีกลาง
- ๒.๕ ไม่เป็นบุคคลซึ่งถูกระงับชื่อไว้ในบัญชีรายชื่อผู้ทำงานและได้แจ้งเวียนชื่อให้เป็นผู้ทำงานของหน่วยงานของรัฐในระบบเครือข่ายสารสนเทศของกรมบัญชีกลาง ซึ่งรวมถึงนิติบุคคลที่ผู้ทำงานเป็นหุ้นส่วนผู้จัดการ กรรมการผู้จัดการ ผู้บริหาร ผู้มีอำนาจในการดำเนินงานในกิจการของนิติบุคคลนั้นด้วย
- ๒.๖ มีคุณสมบัติและไม่มีลักษณะต้องห้ามตามที่คณะกรรมการนโยบายการจัดซื้อจัดจ้างและการบริหารพัสดุภาครัฐกำหนดในราชกิจจานุเบกษา
- ๒.๗ เป็นนิติบุคคลผู้มีอาชีพรับจ้างงานที่ประกวดราคาอิเล็กทรอนิกส์ดังกล่าว
- ๒.๘ ไม่เป็นผู้มีผลประโยชน์ร่วมกันกับผู้ยื่นข้อเสนอรายอื่นที่เข้ายื่นข้อเสนอให้แก่ คณะ

ทรัพยากรธรรมชาติ ณ วันประกาศประกวดราคาอิเล็กทรอนิกส์ หรือไม่เป็นผู้กระทำการอันเป็นการขัดขวางการ
แข่งขันอย่างเป็นธรรม ในการประกวดราคาอิเล็กทรอนิกส์ครั้งนี้

๒.๙ ไม่เป็นผู้ได้รับเอกสิทธิ์หรือความคุ้มกัน ซึ่งอาจปฏิเสธไม่ยอมขึ้นศาลไทย เว้นแต่รัฐบาล
ของผู้ยื่นข้อเสนอได้มีคำสั่งให้สละเอกสิทธิ์และความคุ้มกันเช่นนั้น

๒.๑๐ ผู้ยื่นข้อเสนอต้องมีผลงานก่อสร้างประเภทเดียวกันกับงานที่ประกวดราคาจ้างก่อสร้าง
ในวงเงินไม่น้อยกว่า ๖๐๐,๐๐๐.๐๐ บาท (หกแสนบาทถ้วน) และเป็นผลงานที่เป็นคู่สัญญาโดยตรงกับหน่วยงานของ
รัฐ หรือหน่วยงานเอกชนที่คณะกรรมการทรัพยากรธรรมชาติเชื่อถือ

ผู้ยื่นข้อเสนอที่เสนอราคาในรูปแบบของ "กิจการร่วมค้า" ต้องมีคุณสมบัติ ดังนี้

(๑) กรณีที่กิจการร่วมค้าได้จดทะเบียนเป็นนิติบุคคลใหม่ กิจการร่วมค้าจะต้องมี
คุณสมบัติครบถ้วนตามเงื่อนไขที่กำหนดไว้ในเอกสารประกวดราคา และการเสนอราคาให้เสนอราคาในนาม "กิจการ
ร่วมค้า" ส่วนคุณสมบัติด้านผลงานก่อสร้าง กิจการร่วมค้าดังกล่าวสามารถนำผลงานก่อสร้างของผู้เข้าร่วมค้ามาใช้
แสดงเป็นผลงานก่อสร้างของกิจการร่วมค้าที่เข้าประกวดราคาได้

(๒) กรณีที่กิจการร่วมค้าไม่ได้จดทะเบียนเป็นนิติบุคคลใหม่ นิติบุคคลแต่ละนิติบุคคลที่
เข้าร่วมค้าทุกรายจะต้องมีคุณสมบัติครบถ้วนตามเงื่อนไขที่กำหนดไว้ในเอกสารประกวดราคา เว้นแต่ ในกรณีที่กิจการ
ร่วมค้าได้มีข้อตกลงระหว่างผู้เข้าร่วมค้าเป็นลายลักษณ์อักษรกำหนดให้ผู้เข้าร่วมค้ายุติรายหนึ่งเป็นผู้รับผิดชอบ
หลักในการเข้าเสนอรากับหน่วยงานของรัฐ และแสดงหลักฐานดังกล่าวมาพร้อมการยื่นข้อเสนอประกวดราคาทาง
ระบบจัดซื้อจัดจ้างภาครัฐด้วยอิเล็กทรอนิกส์ กิจการร่วมค่านั้นสามารถใช้ผลงานก่อสร้างของผู้เข้าร่วมค้าหลักราย
เดียวเป็นผลงานก่อสร้างของกิจการร่วมค้าที่ยื่นเสนอราคาได้

ทั้งนี้ "กิจการร่วมค้าที่จดทะเบียนเป็นนิติบุคคลใหม่" หมายความว่า กิจการร่วมค้าที่จ
ทะเบียนเป็นนิติบุคคลต่อกรมพัฒนาธุรกิจการค้า กระทรวงพาณิชย์

๒.๑๑ ผู้ยื่นข้อเสนอต้องลงทะเบียนในระบบจัดซื้อจัดจ้างภาครัฐด้วยอิเล็กทรอนิกส์
(Electronic Government Procurement : e - GP) ของกรมบัญชีกลาง

๒.๑๒ ผู้ยื่นข้อเสนอซึ่งได้รับคัดเลือกเป็นคู่สัญญาต้องลงทะเบียนในระบบจัดซื้อจัดจ้างภาครัฐ
ด้วยอิเล็กทรอนิกส์ (Electronic Government Procurement : e - GP) ของกรมบัญชีกลาง ตามที่คณะกรรมการ
ป.ป.ช. กำหนด

๒.๑๓ ผู้ยื่นข้อเสนอต้องไม่อยู่ในฐานะเป็นผู้ไม่แสดงบัญชีรายรับรายจ่ายหรือแสดงบัญชี
รายรับรายจ่ายไม่ถูกต้องครบถ้วนในสาระสำคัญ ตามที่คณะกรรมการ ป.ป.ช. กำหนด

๒.๑๔ ผู้ยื่นข้อเสนอซึ่งได้รับคัดเลือกเป็นคู่สัญญาต้องรับและจ่ายเงินผ่านบัญชีธนาคาร เว้น
แต่การจ่ายเงินแต่ละครั้งซึ่งมีมูลค่าไม่เกินสามหมื่นบาทคู่สัญญาอาจจ่ายเป็นเงินสดก็ได้ ตามที่คณะกรรมการ ป.ป.ช.
กำหนด

๓. หลักฐานการยื่นข้อเสนอ

ผู้ยื่นข้อเสนอจะต้องเสนอเอกสารหลักฐานยื่นมาพร้อมกับการเสนอราคาทางระบบจัดซื้อจัดจ้าง
ภาครัฐด้วยอิเล็กทรอนิกส์ โดยแยกเป็น ๒ ส่วน คือ

๓.๑ ส่วนที่ ๑ อย่างน้อยต้องมีเอกสารดังต่อไปนี้

- (๑) ในกรณีผู้ยื่นข้อเสนอเป็นนิติบุคคล
 - (ก) ห้างหุ้นส่วนสามัญหรือห้างหุ้นส่วนจำกัด ให้ยื่นสำเนาหนังสือรับรองการจ
ทะเบียนนิติบุคคล บัญชีรายชื่อหุ้นส่วนผู้จัดการ ผู้มีอำนาจควบคุม (ถ้ามี) พร้อมทั้งรับรองสำเนาถูกต้อง
 - (ข) บริษัทจำกัดหรือบริษัทมหาชนจำกัด ให้ยื่นสำเนาหนังสือรับรองการจ
ทะเบียนนิติบุคคล หนังสือบริคณห์สนธิ บัญชีรายชื่อกรรมการผู้จัดการ ผู้มีอำนาจควบคุม (ถ้ามี) และบัญชีผู้ถือหุ้นราย

ใหญ่ (ถ้ามี) พร้อมทั้งรับรองสำเนาถูกต้อง

(๒) ในกรณีผู้ยื่นข้อเสนอเป็นบุคคลธรรมดาหรือคณะบุคคลที่มีโชนิติบุคคล ให้ยื่นสำเนาบัตรประจำตัวประชาชนของผู้ยื่น ข้อเสนอข้อตกลงที่แสดงถึงการเข้าเป็นหุ้นส่วน (ถ้ามี) สำเนาบัตรประจำตัวประชาชนของผู้เป็นหุ้นส่วน หรือสำเนาหนังสือเดินทางของผู้เป็นหุ้นส่วนที่มีได้ถือสัญชาติไทย พร้อมทั้งรับรองสำเนาถูกต้อง

(๓) ในกรณีผู้ยื่นข้อเสนอเป็นผู้ยื่นข้อเสนอร่วมกันในฐานะเป็นผู้ร่วมค้า ให้ยื่นสำเนาสัญญาของการเข้าร่วมค้า และเอกสารตามที่ระบุไว้ใน (๑) หรือ (๒) ของผู้ร่วมค้า แล้วแต่กรณี

(๔) เอกสารเพิ่มเติมอื่นๆ

(๔.๑) สำเนาใบทะเบียนพาณิชย์

(๔.๒) สำเนาใบทะเบียนภาษีมูลค่าเพิ่ม

(๔.๓) สำเนาใบเสร็จการเสียภาษีเงินได้นิติบุคคลประจำปี

(๔.๔) หนังสือแสดงฐานะการเงิน(งบดุล)ที่มีผู้สอบบัญชีอนุเคราะห์รับรอง/ผู้สอบ

บัญชีภาษีอากร

(๕) บัญชีเอกสารส่วนที่ ๑ ทั้งหมดที่ได้ยื่นพร้อมกับการเสนอราคาทางระบบจัดซื้อจัดจ้างภาครัฐด้วยอิเล็กทรอนิกส์ ตามแบบในข้อ ๑.๗ (๑) โดยไม่ต้องแนบในรูปแบบ PDF File (Portable Document Format)

ทั้งนี้ เมื่อผู้ยื่นข้อเสนอดำเนินการแนบไฟล์เอกสารตามบัญชีเอกสารส่วนที่ ๑ ครบถ้วน ถูกต้องแล้ว ระบบจัดซื้อจัดจ้างภาครัฐด้วยอิเล็กทรอนิกส์จะสร้างบัญชีเอกสารส่วนที่ ๑ ตามแบบในข้อ ๑.๗ (๑) ให้โดยผู้ยื่นข้อเสนอไม่ต้องแนบบัญชีเอกสารส่วนที่ ๑ ดังกล่าวในรูปแบบ PDF File (Portable Document Format)

๓.๒ ส่วนที่ ๒ อย่างน้อยต้องมีเอกสารดังต่อไปนี้

(๑) ในกรณีที่ผู้ยื่นข้อเสนอมอบอำนาจให้บุคคลอื่นกระทำการแทนให้แนบหนังสือมอบอำนาจซึ่งติดอากรแสตมป์ตามกฎหมาย โดยมีหลักฐานแสดงตัวตนของผู้มอบอำนาจและผู้รับมอบอำนาจ ทั้งนี้หากผู้รับมอบอำนาจเป็นบุคคลธรรมดาต้องเป็นผู้ที่บรรลุนิติภาวะตามกฎหมายแล้วเท่านั้น

(๒) สำเนาหนังสือรับรองผลงานก่อสร้างพร้อมทั้งรับรองสำเนาถูกต้อง

(๓) บัญชีรายการก่อสร้าง หรือใบแจ้งปริมาณงานและราคา ซึ่งจะต้องแสดงรายการวัสดุอุปกรณ์ ค่าแรงงาน ภาษีประเภทต่างๆ รวมทั้งกำไรไว้ด้วย

(๔) บัญชีเอกสารส่วนที่ ๒ ทั้งหมดที่ได้ยื่นพร้อมกับการเสนอราคาทางระบบจัดซื้อจัดจ้างภาครัฐด้วยอิเล็กทรอนิกส์ตามแบบในข้อ ๑.๗ (๒) โดยไม่ต้องแนบในรูปแบบ PDF File (Portable Document Format)

ทั้งนี้ เมื่อผู้ยื่นข้อเสนอดำเนินการแนบไฟล์เอกสารตามบัญชีเอกสารส่วนที่ ๒ ครบถ้วน ถูกต้องแล้ว ระบบจัดซื้อจัดจ้างภาครัฐด้วยอิเล็กทรอนิกส์จะสร้างบัญชีเอกสารส่วนที่ ๒ ตามแบบในข้อ ๑.๗ (๒) ให้โดยผู้ยื่นข้อเสนอไม่ต้องแนบบัญชีเอกสารส่วนที่ ๒ ดังกล่าวในรูปแบบ PDF File (Portable Document Format)

๔. การเสนอราคา

๔.๑ ผู้ยื่นข้อเสนอต้องยื่นข้อเสนอ และเสนอราคาทางระบบจัดซื้อจัดจ้างภาครัฐด้วยอิเล็กทรอนิกส์ตามที่กำหนดไว้ในเอกสารประกวดราคาอิเล็กทรอนิกส์นี้ โดยไม่มีเงื่อนไขใดๆ ทั้งสิ้น และจะต้องกรอกข้อความให้ถูกต้องครบถ้วน พร้อมทั้งหลักฐานแสดงตัวตนและทำการยืนยันตัวตนของผู้ยื่นข้อเสนอโดยไม่ต้องแนบบใบเสนอราคาในรูปแบบ PDF File (Portable Document Format)

๔.๒ ผู้ยื่นข้อเสนอจะต้องกรอกรายละเอียดการเสนอราคาในใบเสนอราคาตามข้อ ๑.๒ พร้อมทั้งจัดทำใบแจ้งปริมาณงานและราคา ใบบัญชีรายการก่อสร้างให้ครบถ้วน

ในการเสนอราคาให้เสนอราคาเป็นเงินบาทและเสนอราคาได้เพียงครั้งเดียวและราคาเดียว โดยเสนอราคารวม หรือราคาต่อหน่วย หรือราคาต่อรายการ ตามเงื่อนไขที่ระบุไว้ท้ายใบเสนอราคาให้ถูกต้อง ทั้งนี้ ราคารวมที่เสนอจะต้องตรงกันทั้งตัวเลขและตัวหนังสือ ถ้าตัวเลขและตัวหนังสือไม่ตรงกัน ให้ถือตัวหนังสือเป็นสำคัญ โดยคิดราคารวมทั้งสิ้นซึ่งรวมค่าภาษีมูลค่าเพิ่ม ภาษีอากรอื่น และค่าใช้จ่ายที่ระบุไว้แล้ว

ราคาที่เสนอจะต้องเสนอกำหนดยื่นราคาไม่น้อยกว่า ๙๐ วัน ตั้งแต่วันเสนอราคาโดยภายในกำหนดยื่นราคา ผู้ยื่นข้อเสนอต้องรับผิดชอบราคาที่ตนได้เสนอไว้และจะถอนการเสนอราคามีได้

๔.๓ ผู้ยื่นข้อเสนอจะต้องเสนอกำหนดเวลาดำเนินการก่อสร้างแล้วเสร็จไม่เกิน ๑๕๐ วัน นับถัดจากวันลงนามในสัญญาจ้างหรือจากวันที่ได้รับหนังสือแจ้งจาก คณะทรัพยากรธรรมชาติ ให้เริ่มทำงาน

๔.๔ ก่อนเสนอราคา ผู้ยื่นข้อเสนอควรตรวจสอบร่างสัญญา แบบรูป และรายการละเอียด ฯลฯ ให้ถี่ถ้วนและเข้าใจเอกสารประกวดราคาจ้างอิเล็กทรอนิกส์ทั้งหมดเสียก่อนที่จะตกลงยื่นข้อเสนอตามเงื่อนไขในเอกสารประกวดราคาจ้างอิเล็กทรอนิกส์

๔.๕ ผู้ยื่นข้อเสนอจะต้องยื่นข้อเสนอและเสนอราคาทางระบบจัดซื้อจัดจ้างภาครัฐด้วยอิเล็กทรอนิกส์ในวันที่ ๒๗ สิงหาคม ๒๕๖๑ ระหว่างเวลา ๐๘.๓๐ น. ถึง ๑๖.๓๐ น. และเวลาในการเสนอราคาให้ถือตามเวลาของระบบจัดซื้อจัดจ้างภาครัฐด้วยอิเล็กทรอนิกส์เป็นเกณฑ์

เมื่อพ้นกำหนดเวลายื่นข้อเสนอและเสนอราคาแล้ว จะไม่รับเอกสารกรยื่นข้อเสนอและเสนอราคาใดๆ โดยเด็ดขาด

๔.๖ ผู้ยื่นข้อเสนอต้องจัดทำเอกสารสำหรับการเสนอราคาในรูปแบบไฟล์เอกสารประเภท PDF File (Portable Document Format) โดยผู้ยื่นข้อเสนอต้องเป็นผู้รับผิดชอบตรวจสอบความครบถ้วนถูกต้อง และชัดเจนของเอกสาร PDF File ก่อนที่จะยืนยันการเสนอราคา แล้วจึงส่งข้อมูล (Upload) เพื่อเป็นการเสนอราคาให้แก่คณะทรัพยากรธรรมชาติ ผ่านทางระบบจัดซื้อจัดจ้างภาครัฐด้วยอิเล็กทรอนิกส์

๔.๗ คณะกรรมการพิจารณาผลการประกวดราคาอิเล็กทรอนิกส์จะดำเนินการตรวจสอบคุณสมบัติของผู้ยื่นข้อเสนอแต่ละรายว่า เป็นผู้ยื่นข้อเสนอที่มีผลประโยชน์ร่วมกันกับผู้ยื่นเสนอรายอื่นตามข้อ ๑.๖ (๑) หรือไม่ หากปรากฏว่าผู้ยื่นเสนอรายใดเป็นผู้ยื่นข้อเสนอที่มีผลประโยชน์ร่วมกันกับผู้ยื่นเสนอรายอื่น คณะกรรมการฯ จะตัดรายชื่อผู้ยื่นเสนอราคาที่มีผลประโยชน์ร่วมกันนั้นออกจากการเป็นผู้ยื่นข้อเสนอ

หากปรากฏต่อคณะกรรมการพิจารณาผลการประกวดราคาอิเล็กทรอนิกส์ว่า ก่อนหรือในขณะที่มีการพิจารณาข้อเสนอ มีผู้ยื่นเสนอรายใดกระทำการอันเป็นการขัดขวางการแข่งขันอย่างเป็นธรรมตามข้อ ๑.๖ (๒) และคณะกรรมการฯ เชื่อว่ามีการกระทำอันเป็นการขัดขวางการแข่งขันอย่างเป็นธรรม คณะกรรมการฯ จะตัดรายชื่อผู้ยื่นเสนอรายนั้นออกจากการเป็นผู้ยื่นข้อเสนอ และคณะทรัพยากรธรรมชาติ จะพิจารณาลงโทษผู้ยื่นเสนอดังกล่าวเป็นผู้ทำงาน เว้นแต่ คณะทรัพยากรธรรมชาติ จะพิจารณาเห็นว่าผู้ยื่นเสนอรายนั้น มิใช่เป็นผู้ริเริ่มให้มีการกระทำความดังกล่าวและได้ให้ความร่วมมือเป็นประโยชน์ต่อการพิจารณาของคณะทรัพยากรธรรมชาติ

๔.๘ ผู้ยื่นข้อเสนอจะต้องปฏิบัติ ดังนี้

(๑) ปฏิบัติตามเงื่อนไขที่ระบุไว้ในเอกสารประกวดราคาอิเล็กทรอนิกส์
(๒) ราคาที่เสนอจะต้องเป็นราคาที่รวมภาษีมูลค่าเพิ่ม และภาษีอื่นๆ (ถ้ามี) รวมค่าใช้จ่ายที่ระบุไว้ด้วยแล้ว

(๓) ผู้ยื่นข้อเสนอจะต้องลงทะเบียนเพื่อเข้าสู่กระบวนการเสนอราคา ตามวัน เวลา ที่กำหนด

(๔) ผู้ยื่นข้อเสนอจะถอนการเสนอราคาที่เสนอแล้วไม่ได้

(๕) ผู้ยื่นข้อเสนอต้องศึกษาและทำความเข้าใจในระบบและวิธีการเสนอราคาด้วยวิธีประกวดราคาอิเล็กทรอนิกส์ ของกรมบัญชีกลางที่แสดงไว้ในเว็บไซต์ www.gprocurement.go.th

๕. หลักเกณฑ์และสิทธิในการพิจารณา

๕.๑ การพิจารณาผลการยื่นข้อเสนอประกวดราคาอิเล็กทรอนิกส์ครั้งนี้ คณะ

ทรัพยากรธรรมชาติจะพิจารณาตัดสินโดยใช้หลักเกณฑ์ ราคา

๕.๒ การพิจารณาผู้ชนะการยื่นข้อเสนอ

กรณีใช้หลักเกณฑ์ราคาในการพิจารณาผู้ชนะการยื่นข้อเสนอ คณะทรัพยากรธรรมชาติ จะพิจารณาจาก ราคารวม

๕.๓ หากผู้ยื่นข้อเสนอรายใดมีคุณสมบัติไม่ถูกต้องตามข้อ ๒ หรือยื่นหลักฐานการยื่นข้อเสนอไม่ถูกต้อง หรือไม่ครบถ้วนตามข้อ ๓ หรือยื่นข้อเสนอไม่ถูกต้องตามข้อ ๔ แล้ว คณะกรรมการพิจารณาผล การประกวดราคาอิเล็กทรอนิกส์จะไม่รับพิจารณาข้อเสนอของผู้ยื่นข้อเสนอรายนั้น เว้นแต่ผู้ยื่นข้อเสนอรายใดเสนอ เอกสารทางเทคนิคหรือรายละเอียดคุณสมบัติเฉพาะของพัสดุที่จะจ้างไม่ครบถ้วน หรือเสนอรายละเอียดแตกต่างไป จากเงื่อนไขที่คณะทรัพยากรธรรมชาติกำหนดไว้ในประกาศและเอกสารประกวดราคาอิเล็กทรอนิกส์ ในส่วนที่มีใช้ สำคัญและความแตกต่างนั้น ไม่มีผลทำให้เกิดการได้เปรียบเสียเปรียบต่อผู้ยื่นข้อเสนอรายอื่น หรือเป็นการผิด พลาดเล็กน้อย คณะกรรมการฯ อาจพิจารณาผ่อนปรนการตัดสินผู้ยื่นข้อเสนอรายนั้น

๕.๔ คณะทรัพยากรธรรมชาติสงวนสิทธิ์ไม่พิจารณาข้อเสนอของผู้ยื่นข้อเสนอโดยไม่มี การผ่อนผัน ในกรณีดังต่อไปนี้

(๑) ไม่ปรากฏชื่อผู้ยื่นข้อเสนอรายนั้นในบัญชีรายชื่อผู้รับเอกสารประกวดราคา อิเล็กทรอนิกส์ทางระบบจัดซื้อจัดจ้างด้วยอิเล็กทรอนิกส์ หรือบัญชีรายชื่อผู้ซื้อเอกสารประกวดราคาอิเล็กทรอนิกส์ ทางระบบจัดซื้อจัดจ้างด้วยอิเล็กทรอนิกส์ ของคณะทรัพยากรธรรมชาติ

(๒) ไม่กรอกชื่อผู้ยื่นข้อเสนอในการเสนอราคาทางระบบจัดซื้อจัดจ้างด้วย อิเล็กทรอนิกส์

(๓) เสนอรายละเอียดแตกต่างไปจากเงื่อนไขที่กำหนดในเอกสารประกวดราคา อิเล็กทรอนิกส์ที่เป็นสาระสำคัญ หรือมีผลทำให้เกิดความได้เปรียบเสียเปรียบแก่ผู้ยื่นข้อเสนอรายอื่น

๕.๕ ในการตัดสินการประกวดราคาอิเล็กทรอนิกส์หรือในการทำสัญญา คณะกรรมการ พิจารณาผลการประกวดราคาอิเล็กทรอนิกส์หรือคณะทรัพยากรธรรมชาติ มีสิทธิให้ผู้ยื่นข้อเสนอชี้แจงข้อเท็จจริงเพิ่มเติมได้ คณะทรัพยากรธรรมชาติมีสิทธิที่จะไม่รับข้อเสนอ ไม่รับราคา หรือไม่ทำสัญญา หากข้อเท็จจริงดังกล่าวไม่ เหมาะสมหรือไม่ถูกต้อง

๕.๖ คณะทรัพยากรธรรมชาติทรงไว้ซึ่งสิทธิที่จะไม่รับราคาต่ำสุด หรือราคาหนึ่งราคาใด หรือ ราคาที่เสนอทั้งหมดก็ได้ และอาจพิจารณาเลือกจ้างในจำนวน หรือขนาด หรือเฉพาะรายการหนึ่งรายการใด หรืออาจ จะยกเลิก การประกวดราคาอิเล็กทรอนิกส์โดยไม่พิจารณาจัดจ้างเลยก็ได้ สุดแต่จะพิจารณา ทั้งนี้ เพื่อประโยชน์ของ ทางราชการเป็นสำคัญ และให้ถือว่า การตัดสินของคณะทรัพยากรธรรมชาติเป็นเด็ดขาดผู้ยื่นข้อเสนอจะเรียกร้องค่าใช้ จ่าย หรือค่าเสียหายใดๆ มิได้ รวมทั้ง คณะทรัพยากรธรรมชาติจะพิจารณายกเลิกการประกวดราคาอิเล็กทรอนิกส์ และลงโทษผู้ยื่นข้อเสนอเป็นผู้ทิ้งงาน ไม่ว่าจะเป็นผู้ยื่นข้อเสนอที่ได้รับการคัดเลือกหรือไม่ก็ตาม หากมีเหตุที่เชื่อได้ว่า ผู้ยื่นข้อเสนอกระทำการโดยไม่สุจริต เช่น การเสนอเอกสารอันเป็นเท็จ หรือใช้ข้อมูลคลลธรรมตา หรือนิติบุคคลอื่นมา เสนอราคาแทน เป็นต้น

ในกรณีที่ผู้ยื่นข้อเสนอรายที่เสนอราคาต่ำสุด เสนอราคาต่ำจนคาดหมายได้ว่าไม่อาจดำเนินงานตามเอกสารประกวดราคาอิเล็กทรอนิกส์ได้ คณะกรรมการพิจารณาผลการประกวดราคาอิเล็กทรอนิกส์หรือคณะ ทรัพยากรธรรมชาติ จะให้ผู้ยื่นข้อเสนอชี้แจงและแสดงหลักฐานที่ทำให้เชื่อได้ว่าผู้ยื่นข้อเสนอสามารถดำเนินงาน ตามเอกสารประกวดราคาอิเล็กทรอนิกส์ให้เสร็จสมบูรณ์ หากคำชี้แจงไม่เป็นที่รับฟังได้ คณะทรัพยากรธรรมชาติ มี

สิทธิที่จะไม่รับข้อเสนอหรือไม่รับราคาของผู้ยื่นข้อเสนอรายนั้น ทั้งนี้ผู้ยื่นข้อเสนอดังกล่าวไม่มีสิทธิเรียกร้องค่าใช้จ่าย หรือค่าเสียหายใดๆ จากคณะกรรมการธรรมชาติ

๕.๗ ก่อนลงนามในสัญญา คณะทรัพยากรธรรมชาติ อาจประกาศยกเลิกการประกวดราคาอิเล็กทรอนิกส์ หากปรากฏว่ามีกรกระทำที่เข้าลักษณะผู้ยื่นข้อเสนอที่ชนะการประกวดราคาหรือที่ได้รับการคัดเลือก มีผลประโยชน์ร่วมกัน หรือมีส่วนได้เสียกับผู้ยื่นข้อเสนอรายอื่น หรือขัดขวางการแข่งขันอย่างเป็นธรรม หรือสมยอมกันกับผู้ยื่นข้อเสนอรายอื่น หรือเจ้าหน้าที่ในการเสนอราคา หรือสื่อว่ากระทำการทุจริตอื่นใดในการเสนอราคา

๖. การทำสัญญาจ้างก่อสร้าง

ผู้ชนะการประกวดราคาอิเล็กทรอนิกส์จะต้องทำสัญญาจ้างตามแบบสัญญา ดังระบุในข้อ ๑.๓ หรือทำข้อตกลงเป็นหนังสือกับคณะกรรมการธรรมชาติ ภายใน ๗ วัน นับถัดจากวันที่ได้รับแจ้ง และจะต้องวางหลักประกันสัญญาเป็นจำนวนเงินเท่ากับร้อยละ ๕ ของราคาค่าจ้างที่ประกวดราคาอิเล็กทรอนิกส์ ให้คณะกรรมการธรรมชาติยึดถือไว้ในขณะทำสัญญาโดยใช้หลักประกันอย่างหนึ่งอย่างใด ดังต่อไปนี้

๖.๑ เงินสด

๖.๒ เช็คหรือตราพท์ที่ธนาคารเซ็นสั่งจ่าย ซึ่งเป็นเช็คหรือตราพท์ลงวันที่ที่ใช้เช็คหรือตราพท์นั้น ชำระต่อเจ้าหน้าที่ในวันทำสัญญา หรือก่อนวันนั้นไม่เกิน ๓ วันทำการ

๖.๓ หนังสือค้ำประกันของธนาคารภายในประเทศ ตามตัวอย่างที่คณะกรรมการนโยบายกำหนด ดังระบุในข้อ ๑.๔ (๒) หรือจะเป็นหนังสือค้ำประกันอิเล็กทรอนิกส์ตามวิธีการที่กรมบัญชีกลางกำหนด

๖.๔ หนังสือค้ำประกันของบริษัทเงินทุน หรือบริษัทเงินทุนหลักทรัพย์ที่ได้รับอนุญาตให้ประกอบกิจการเงินทุนเพื่อการพาณิชย์และประกอบธุรกิจค้ำประกันตามประกาศของธนาคารแห่งประเทศไทย ตามรายชื่อบริษัทเงินทุนที่ธนาคารแห่งประเทศไทยแจ้งเวียนให้ทราบ โดยอนุโลมให้ใช้ตามตัวอย่างหนังสือค้ำประกันของธนาคารที่คณะกรรมการนโยบายกำหนด ดังระบุในข้อ ๑.๔ (๒)

๖.๕ พันธบัตรรัฐบาลไทย

หลักประกันนี้จะคืนให้ โดยไม่มีดอกเบี้ยภายใน ๑๕ วันนับถัดจากวันที่ผู้ชนะการประกวดราคาอิเล็กทรอนิกส์ (ผู้รับจ้าง) พ้นจากข้อผูกพันตามสัญญาจ้างแล้ว

๗. ค่าจ้างและการจ่ายเงิน

คณะกรรมการธรรมชาติจะจ่ายค่าจ้างซึ่งได้รวมภาษีมูลค่าเพิ่ม ตลอดจนภาษีอื่น ๆ และค่าใช้จ่ายทั้งปวงแล้ว โดยถือราคาเหมารวมเป็นเกณฑ์ และกำหนดการจ่ายเงินเป็น จำนวน ๓ งวด ดังนี้

งวดที่ ๑ เป็นจำนวนเงินในอัตราร้อยละ ๓๐ ของค่าจ้าง เมื่อผู้รับจ้างได้ปฏิบัติงาน งานงวดที่๑ ให้แล้วเสร็จภายใน ๔๐ วัน

งวดที่ ๒ เป็นจำนวนเงินในอัตราร้อยละ ๔๐ ของค่าจ้าง เมื่อผู้รับจ้างได้ปฏิบัติงาน งานงวดที่๒ ให้แล้วเสร็จภายใน ๑๐๐ วัน

งวดสุดท้าย เป็นจำนวนเงินในอัตราร้อยละ ๓๐ ของค่าจ้าง เมื่อผู้รับจ้างได้ปฏิบัติงานทั้งหมด ให้แล้วเสร็จเรียบร้อยตามสัญญาหรือข้อตกลงจ้างเป็นหนังสือ รวมทั้งทำสถานที่ก่อสร้างให้สะอาดเรียบร้อย

๘. อัตราค่าปรับ

ค่าปรับตามสัญญาจ้างแนบท้ายเอกสารประกวดราคาอิเล็กทรอนิกส์นี้ หรือข้อตกลงจ้างเป็นหนังสือจะกำหนด ดังนี้

๘.๑ กรณีที่ผู้รับจ้างนำงานที่รับจ้างไปจ้างช่วงให้ผู้อื่นทำอีกทอดหนึ่งโดยไม่ได้รับอนุญาตจากคณะกรรมการธรรมชาติ จะกำหนดค่าปรับสำหรับการฝ่าฝืนดังกล่าวเป็นจำนวนร้อยละ ๐.๐๐ ของวงเงินของงานจ้างช่วงนั้น

๘.๒ กรณีที่ผู้รับจ้างปฏิบัติผิดสัญญาจ้างก่อสร้าง นอกเหนือจากข้อ ๘.๑ จะกำหนดค่าปรับ

เป็นรายวันเป็นจำนวนเงินตายตัวในอัตราร้อยละ ๐.๑๐ ของราคางานจ้าง

๙. การรับประกันความชำรุดบกพร่อง

ผู้ชนะการประกวดราคาอิเล็กทรอนิกส์ซึ่งได้ทำสัญญาจ้าง ตามแบบ ดังระบุในข้อ ๑.๓ หรือข้อ ตกลงจ้างเป็นหนังสือแล้วแต่กรณี จะต้องรับประกันความชำรุดบกพร่องของงานจ้างที่เกิดขึ้นภายในระยะเวลา ไม่น้อยกว่า ๒ ปี นับถัดจากวันที่คณะทรัพยากรธรรมชาติได้รับมอบงาน โดยต้องบริหารจัดการซ่อมแซมแก้ไขให้ใช้การได้ดีดังเดิมภายใน ๑๕ วัน นับถัดจากวันที่ได้รับแจ้งความชำรุดบกพร่อง

๑๐. ข้อสงวนสิทธิในการยื่นข้อเสนอละอื่น ๆ

๑๐.๑ เงินค่าจ้างสำหรับงานจ้างครั้งนี้ ได้มาจากเงินงบประมาณประจำปี พ.ศ. ๒๕๖๒

การลงนามในสัญญาจะกระทำต่อเมื่อ คณะทรัพยากรธรรมชาติได้รับอนุมัติเงินค่าก่อสร้างจากเงินงบประมาณประจำปี พ.ศ. ๒๕๖๒

๑๐.๒ เมื่อคณะทรัพยากรธรรมชาติได้คัดเลือกผู้ยื่นข้อเสนอรายใดให้เป็นผู้รับจ้าง และได้ตกลงจ้าง ตามการประกวดราคาอิเล็กทรอนิกส์แล้ว ถ้าผู้รับจ้างจะต้องส่งหรือนำสิ่งของมาเพื่องานจ้างดังกล่าวเข้ามาจากต่างประเทศ และของนั้นต้องนำเข้ามาโดยทางเรือในเส้นทางที่มีเรือไทยเดินอยู่ และสามารถให้บริการรับขนได้ตามที่รัฐมนตรีว่าการกระทรวงคมนาคมประกาศกำหนด ผู้ยื่นข้อเสนอซึ่งเป็นผู้รับจ้างจะต้องปฏิบัติตามกฎหมายว่าด้วยการส่งเสริมการพาณิชย์ ดังนี้

(๑) แจ้งการส่งหรือนำสิ่งของดังกล่าวเข้ามาจากต่างประเทศต่อกรมเจ้าท่า ภายใน ๗ วัน นับตั้งแต่วันที่ผู้รับจ้างส่งหรือซื้อของจากต่างประเทศ เว้นแต่เป็นของที่รัฐมนตรีว่าการกระทรวงคมนาคมประกาศยกเว้นให้บรรทุกโดยเรืออื่นได้

(๒) จัดการให้สิ่งของดังกล่าวบรรทุกโดยเรือไทย หรือเรือที่มีสิทธิเช่นเดียวกับเรือไทย จากต่างประเทศมายังประเทศไทย เว้นแต่จะได้รับอนุญาตจากกรมเจ้าท่า ให้บรรทุกสิ่งของนั้น โดยเรืออื่นที่มีใช้เรือไทย ซึ่งจะต้องได้รับอนุญาตเช่นนั้นก่อนบรรทุกของลงเรืออื่น หรือเป็นของที่รัฐมนตรีว่าการกระทรวงคมนาคมประกาศยกเว้นให้บรรทุกโดยเรืออื่น

(๓) ในกรณีที่ฝ่าฝืนปฏิบัติตาม (๑) หรือ (๒) ผู้รับจ้างจะต้องรับผิดชอบตามกฎหมายว่าด้วยการส่งเสริมการพาณิชย์

๑๐.๓ ผู้ยื่นข้อเสนอซึ่งคณะทรัพยากรธรรมชาติได้คัดเลือกแล้ว ไม่ไปทำสัญญาหรือข้อตกลงจ้างเป็นหนังสือภายในเวลาที่กำหนดดังระบุไว้ในข้อ ๗ คณะทรัพยากรธรรมชาติจะริบหลักประกันการยื่นข้อเสนอหรือเรียกธำจากผู้ออกหนังสือค้ำประกัน การยื่นข้อเสนอทันที และอาจพิจารณาเรียกธำให้ชดใช้ความเสียหายอื่น (ถ้ามี) รวมทั้งจะพิจารณาให้เป็นผู้ทำงาน ตามระเบียบกระทรวงการคลังว่าด้วยการจัดซื้อจัดจ้างและการบริหารพัสดุภาครัฐ

๑๐.๔ คณะทรัพยากรธรรมชาติสงวนสิทธิ์ที่จะแก้ไขเพิ่มเติมเงื่อนไข หรือข้อกำหนดในแบบสัญญาหรือข้อตกลงจ้างเป็นหนังสือให้เป็นไปตามความเห็นของสำนักงานอัยการสูงสุด (ถ้ามี)

๑๐.๕ ในกรณีที่เอกสารแนบท้ายเอกสารประกวดราคาอิเล็กทรอนิกส์นี้ มีความขัดหรือแย้งกัน ผู้ยื่นข้อเสนอจะต้องปฏิบัติตามคำวินิจฉัยของคณะทรัพยากรธรรมชาติ คำวินิจฉัยดังกล่าวให้ถือเป็นที่สุด และผู้ยื่นข้อเสนอไม่มีสิทธิเรียกร้องค่าใช้จ่ายใดๆ เพิ่มเติม

๑๐.๖ คณะทรัพยากรธรรมชาติ อาจประกาศยกเลิกการจัดจ้างในกรณีต่อไปนี้ได้ โดยที่ผู้ยื่นข้อเสนอจะเรียกร้องค่าเสียหายใดๆ จากคณะทรัพยากรธรรมชาติไม่ได้

(๑) คณะทรัพยากรธรรมชาติไม่ได้รับการจัดสรรเงินที่จะใช้ในการจัดจ้างหรือได้รับจัดสรรแต่ไม่เพียงพอที่จะทำการจัดจ้างครั้งนี้ต่อไป

(๒) มีการกระทำที่เข้าลักษณะผู้ยื่นข้อเสนอที่ชนะการจัดจ้างหรือที่ได้รับการคัดเลือกมี

ผลประโยชน์ร่วมกัน หรือมีส่วนได้เสียกับผู้ยื่นข้อเสนอรายอื่น หรือขัดขวางการแข่งขันอย่างเป็นธรรมหรือสมยอมกันกับผู้ยื่นข้อเสนอรายอื่น หรือเจ้าหน้าที่ในการเสนอราคา หรือถือว่ากระทำการทุจริตอื่นใดในการเสนอราคา

(๓) การทำการจัดจ้างครั้งนี้ต่อไปอาจก่อให้เกิดความเสียหายแก่คณะ

ทรัพยากรธรรมชาติ หรือกระทบต่อประโยชน์สาธารณะ

(๔) กรณีอื่นในทำนองเดียวกับ (๑) (๒) หรือ (๓) ตามที่กำหนดในกฎกระทรวงซึ่งออกตามความในกฎหมายว่าด้วยการจัดซื้อจัดจ้างและการบริหารพัสดุภาครัฐ

๑๑. การปรับราคาค่างานก่อสร้าง

การปรับราคาค่างานก่อสร้างตามสูตรการปรับราคาดังระบุในข้อ ๑.๕ จะนำมาใช้ในกรณีที่ ค่างานก่อสร้างลดลงหรือเพิ่มขึ้น โดยวิธีการต่อไปนี้

ตามเงื่อนไข หลักเกณฑ์ สูตรและวิธีคำนวณที่ใช้กับสัญญาแบบปรับราคาได้ตามมติคณะรัฐมนตรี เมื่อวันที่ ๒๒ สิงหาคม ๒๕๓๒ เรื่อง การพิจารณาช่วยเหลือผู้ประกอบการอาชีพงานก่อสร้าง ตามหนังสือสำนักเลขาธิการคณะรัฐมนตรี ที่ นร ๐๒๐๓/ว ๑๐๙ ลงวันที่ ๒๔ สิงหาคม ๒๕๓๒

สูตรการปรับราคา (สูตรค่า K) จะต้องคงที่ที่ระดับที่กำหนดไว้ในวันแล้วเสร็จตามที่กำหนดไว้ในสัญญา หรือภายในระยะเวลาที่คณะทรัพยากรธรรมชาติได้ขยายออกไป โดยจะใช้สูตรของทางราชการที่ได้ระบุในข้อ ๑.๕

๑๒. มาตรฐานฝีมือช่าง

เมื่อคณะทรัพยากรธรรมชาติได้คัดเลือกผู้ยื่นข้อเสนอรายใดให้เป็นผู้รับจ้างและได้ตกลงจ้างก่อสร้างตามประกาศนี้แล้ว ผู้ยื่นข้อเสนอจะต้องตกลงว่าในการปฏิบัติงานก่อสร้างดังกล่าว ผู้เสนอราคาจะต้องมีและใช้ผู้มีวุฒิบัตรระดับ ปวช.ปวส.และปวท.หรือเทียบเท่าจากสถาบันการศึกษาที่ก.พ.รับรองให้เข้ารับราชการได้ ในอัตราไม่ต่ำกว่าร้อยละ ๕ ของแต่ละ สาขาช่างแต่จะต้องมีจำนวนช่างอย่างน้อย ๑ คน ในแต่ละสาขาช่าง ดังต่อไปนี้

๑๒.๑ ช่างก่อสร้าง

๑๓. การปฏิบัติตามกฎหมายและระเบียบ

ในระหว่างระยะเวลาการก่อสร้าง ผู้ยื่นข้อเสนอที่ได้รับการคัดเลือกให้เป็นผู้รับจ้างต้องปฏิบัติตามหลักเกณฑ์ที่กฎหมายและระเบียบได้กำหนดไว้โดยเคร่งครัด

๑๔. การประเมินผลการปฏิบัติงานของผู้ประกอบการ

คณะทรัพยากรธรรมชาติ สามารถนำผลการปฏิบัติงานแล้วเสร็จตามสัญญาของผู้ยื่นข้อเสนอที่ได้รับการคัดเลือกให้เป็นผู้รับจ้างเพื่อนำมาประเมินผลการปฏิบัติงานของผู้ประกอบการ

ทั้งนี้ หากผู้ยื่นข้อเสนอที่ได้รับการคัดเลือกไม่ผ่านเกณฑ์ที่กำหนดจะถูกระงับการยื่นข้อเสนอหรือทำสัญญากับคณะทรัพยากรธรรมชาติ ไว้ชั่วคราว

มหาวิทยาลัยสงขลานครินทร์

๑๕ สิงหาคม ๒๕๖๑



ร่างขอบเขตของงาน TOR (Terms of Reference)

หอส่งน้ำสถานีวิจัยคลองหอยโข่ง 1 หอ

1. ความเป็นมา

เนื่องจากหอส่งน้ำเดิมของสถานีวิจัยคลองหอยโข่ง ก่อสร้างมาตั้งแต่ปีพ.ศ.2535 มีอายุการใช้งานนานกว่า 20 ปี โครงสร้างเป็นหลักฉาบ มีสภาพเป็นสนิม ผุกร่อน เป็นอันตรายต่อการขึ้นไปทำความสะอาดและซ่อมแซม ถังน้ำเดิมเป็นถังเหล็กทำให้น้ำมีลักษณะเป็นสนิมไม่เหมาะสำหรับการอุปโภคบริโภค

2. เหตุผลความจำเป็น

ปัจจุบันสถานีวิจัยคลองหอยโข่งมีงานการเรียนการสอนและการทำวิจัยของคณาจารย์และนักศึกษาวิชาต่างๆ งานฝึกงานนักศึกษา ตลอดจนโครงการอนุรักษ์พันธุกรรมพืชอันเนื่องมาจากพระราชดำริในสมเด็จพระเทพฯ งานจัดฝึกอบรมเกษตรกรและการเยี่ยมชมดูงานจากหน่วยงานภายนอก การขอใช้สถานที่เพื่อจัดอบรมสัมมนาของหน่วยงานต่างๆ การจัดการยางพารา ปาล์ม น้ำมัน พุงหญ้าเลี้ยงสัตว์ ไม้ผลพืชไร่ การจัดการโค การจัดการแพะ โครงการวิจัยบัณฑิตศึกษา งานบริการวิชาการของเกษตรกรงานวิจัยของคณาจารย์และบุคลากร และแปลงศึกษาทดลองต่างๆ

3. คุณสมบัติของผู้เสนอราคา

- 3.1. ผู้เสนอราคาต้องเป็นผู้มีอาชีพจ้างดังกล่าว
- 3.2. ผู้เสนอราคาต้องไม่เป็นผู้ที่ถูกกระบุชื่อไว้ในบัญชีรายชื่อผู้ทำงานของทางราชการและได้แจ้งเวียนชื่อแล้วหรือไม่เป็นผู้ที่ได้รับผลของการสั่งให้นิติบุคคลหรือบุคคลอื่นเป็นผู้ทำงานตามระเบียบของทางราชการ
- 3.3. ผู้เสนอราคาต้องไม่เป็นผู้มีผลประโยชน์ร่วมกันกับผู้เสนอราคารายอื่น ณ วันประกาศประกวดราคาอิเล็กทรอนิกส์ หรือไม่เป็นผู้กระทำการอันเป็นการขัดขวางการแข่งขันราคาอย่างเป็นธรรม
- 3.4. ผู้เสนอราคาต้องไม่เป็นผู้ได้รับเอกสิทธิ์หรือความคุ้มกัน ซึ่งอาจปฏิเสธไม่ยอมขึ้นศาลไทย เว้นแต่รัฐบาลของผู้เสนอราคาได้มีคำสั่งให้สละสิทธิ์และความคุ้มกันเช่นนั้น
- 3.5. ผู้เสนอราคาต้องไม่เป็นผู้ที่ถูกประเมินสิทธิผู้เสนอราคาในสถานะที่ห้ามเข้าเสนอราคาและห้ามทำสัญญาตามที่ กวพ. กำหนด
- 3.6. ผู้เสนอราคาต้องเป็นนิติบุคคล
- 3.7. บุคคลหรือนิติบุคคลที่จะเข้าเป็นคู่สัญญาต้องไม่อยู่ในฐานะเป็นผู้ไม่แสดงบัญชีรายรับรายจ่าย หรือแสดงบัญชีรายรับรายจ่ายไม่ถูกต้องครบถ้วนในสาระสำคัญ
- 3.8. บุคคลหรือนิติบุคคลที่จะเข้าเป็นคู่สัญญากับหน่วยงานภาครัฐซึ่งได้ดำเนินการจัดซื้อจัดจ้าง ด้วยระบบอิเล็กทรอนิกส์ (e-Government Procurement : e-GP) ต้องลงทะเบียนในระบบอิเล็กทรอนิกส์ของกรมบัญชีกลางที่เว็บไซต์ศูนย์ข้อมูลจัดซื้อจัดจ้างภาครัฐ
- 3.9. คู่สัญญาต้องรับและจ่ายเงินผ่านบัญชีธนาคาร เว้นแต่การจ่ายเงินแต่ละครั้งซึ่งมีมูลค่าไม่เกินสามหมื่นบาทคู่สัญญาอาจจ่ายเป็นเงินสดก็ได้

4. ขอบเขตของงาน

- 4.1 งานเตรียมพื้นที่ปักผัง
- 4.2 งานวางผัง
- 4.3 งานโครงสร้างฐานรากเป็นแบบตอกเสาเข็ม
- 4.4 ถมดินปรับระดับ
- 4.5 งานเทคอนกรีตฐานราก
- 4.6 งานเทคอนกรีตเสาต่อม่อ

- 4.7 งานไม้แบบหล่อคอนกรีตทั่วไป
- 4.8 งานโครงสร้างชั้นที่ 2 หรือไม่น้อยกว่า 5.00 ม.
- 4.9 งานโครงสร้างชั้นที่ 2 ถึงระดับชั้นที่ 4 หรือไม่น้อยกว่า 15.00 ม.
- 4.10 งานโครงสร้างเสารับโครงหลังคา
- 4.11 งานโครงหลังคา มุงหลังคา
- 4.12 งานฉาบปูนธรรมดา โครงสร้าง
- 4.13 งานประกอบบันไดเหล็ก
- 4.14 งานติดตั้งบันไดเหล็ก พร้อมราวกันตก
- 4.15 งานติดตั้งถังเก็บน้ำสแตนเลส
- 4.16 งานทำความสะอาด
- 4.17 งานทาสีน้ำอะครีลิค ทาสีน้ำมัน
- 4.18 งานเดินระบบท่อน้ำประปา และท่อย่อย
- 4.19 งานเดินท่อฝังลงดิน ติดตั้งก๊อกพร้อมฐานปูน
- 4.20 งานติดตั้งปั้มน้ำซับเมอร์ส ขนาด 1.5 แรงม้าพร้อมอุปกรณ์
- 4.21 งานอื่นๆ ตามรูปแบบรายการที่กำหนด
5. รูปแบบรายการ
 ตั้งรูปแบบแนบท้าย
6. ระยะเวลาในการส่งมอบงาน
 ระยะเวลา 150 วัน
7. วงเงินงบประมาณ
 7.1 งบประมาณในการดำเนินการก่อสร้าง
 1,243,000.-บาท (หนึ่งล้านสองแสนสี่หมื่นสามพันบาทถ้วน)
 7.2 ราคาากลางในการก่อสร้าง
 1,242,997.19 บาท (หนึ่งล้านสองแสนสี่หมื่นสองพันเก้าร้อยเก้าสิบเจ็ดบาทสิบเก้าสตางค์)
8. หลักเกณฑ์การพิจารณา
 ใช้เกณฑ์ราคา

การแบ่งงวดงาน การจ่ายเงิน กำหนดเวลาแล้วเสร็จ

หอส่งน้ำสถานีวิจัยคลองหอยโข่ง 1 หอ

คณะทรัพยากรธรรมชาติ

มหาวิทยาลัยสงขลานครินทร์ วิทยาเขตหาดใหญ่

งวดงานและงวดเงิน
ก่อสร้างน้ำสถานีวิจัยคลองหอยโข่ง 1 หอ
คณะทรัพยากรธรรมชาติ มหาวิทยาลัยสงขลานครินทร์
(ระยะเวลาการก่อสร้าง 150 วัน)

งวดที่ 1 จ่ายเงิน 30% ของวงเงินค่าก่อสร้างทั้งหมด เมื่อผู้รับจ้างได้ดำเนินการ ดังนี้

- งานเตรียมพื้นที่ปักผัง แล้วเสร็จ
- งานวางผัง แล้วเสร็จ
- งานโครงสร้างฐานรากเป็นแบบตอกเสาเข็ม แล้วเสร็จ
- งานถมดินปรับระดับ แล้วเสร็จ
- งานเทคอนกรีตฐานราก แล้วเสร็จ
- งานเทคอนกรีตเสาต่อม่อ แล้วเสร็จ
- งานไม้แบบหล่อคอนกรีตทั่วไป แล้วเสร็จ
- งานโครงสร้างชั้นที่ 2 หรือไม่น้อยกว่า 5.00 ม. แล้วเสร็จ

แล้วเสร็จเรียบร้อยตามรูปแบบรายการ ภายในระยะเวลา 40 วัน นับถัดจากวันลงนามในสัญญา

งวดที่ 2 จ่ายเงิน 40% ของวงเงินค่าก่อสร้างทั้งหมด เมื่อผู้รับจ้างได้ดำเนินการ ดังนี้

- งานโครงสร้างชั้นที่ 2 ถึงระดับชั้นที่ 4 หรือไม่น้อยกว่า 15.00 ม. แล้วเสร็จ
- งานโครงสร้างเสารับโครงหลังคา แล้วเสร็จ
- งานโครงหลังคา มุงหลังคา แล้วเสร็จ
- งานฉาบปูนธรรมดา โครงสร้าง แล้วเสร็จ
- งานประกอบบันไดเหล็ก แล้วเสร็จ
- งานติดตั้งบันไดเหล็ก พร้อมราวกันตก แล้วเสร็จ
- งานติดตั้งถังเก็บน้ำสแตนเลส แล้วเสร็จ
- งานทำความสะอาด

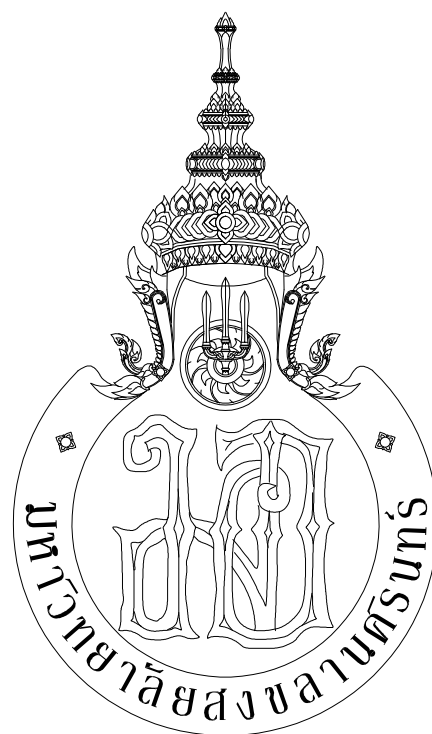
แล้วเสร็จเรียบร้อยตามรูปแบบรายการ ภายในระยะเวลา 100 วัน นับถัดจากวันลงนามในสัญญา

งวดที่ 3 จ่ายเงิน 30% ของวงเงินค่าก่อสร้างทั้งหมด เมื่อผู้รับจ้างได้ดำเนินการ ดังนี้

- งานทาสีน้ำอะครีลิค ทาสีน้ำมัน แล้วเสร็จ
- งานเดินระบบท่อน้ำประปา และท่อย่อย แล้วเสร็จ
- งานเดินท่อฝังลงดิน ติดตั้งก๊อกรวมฐานปูนแล้วเสร็จ
- งานติดตั้งปั้มน้ำซับเมอร์ส ขนาด 1.5 แรงม้าพร้อมอุปกรณ์ แล้วเสร็จ
- งานอื่นๆ ตามรูปแบบรายการที่กำหนด

แล้วเสร็จเรียบร้อยตามรูปแบบรายการ ภายในระยะเวลา 150 วัน นับถัดจากวันลงนามในสัญญา

* Prince of Songkla University *



คณะทรัพยากรธรรมชาติ
Faculty of Natural Resources

หอสั่งน้ำส้วกานีวิจัยคลองหอยโข่ง | หอ

หมายเหตุ

- (1) แนวระยะและระดับสามารถปรับเปลี่ยนได้ตามสภาพก่อสร้างจริง เพื่อผลประโยชน์ของทางราชการ โดยอยู่ในดุลพินิจของคณะกรรมการตรวจการจ้าง
- (2) หากมีการปรับเปลี่ยนรายละเอียดการก่อสร้างแล้วทำให้ปริมาณงานเปลี่ยนไป ให้เพิ่มหรือลดค่าจ้างงานตามสัดส่วนของปริมาณงานที่เปลี่ยนแปลง โดยให้เป็นไปตามระเบียบและข้อกำหนดในสัญญาจ้าง
- (3) ขออนุมัติวัสดุ ก่อนดำเนินการ

สำรบัญแบบ

แผ่นที่	รายการ
A-01	สำรบัญแบบ , ข้อกำหนด
รายการประกอบแบบโดยย่อ , แผนที่พอลิ่งเซป	
A-02	แปลนชั้นที่ 1, แปลนชั้นที่ 4 รับถังน้ำ , รูปตัด A - A
A-03	รายละเอียดการก่อสร้าง , แบบขยายคาน , พื้น , เสา
A-04	แบบขยายโครงสร้าง
A-05	ติดตั้งระบบน้ำ หอส่งน้ำ
A-06	แบบขยายประตูน้ำ

สัญลักษณ์ประกอบแบบ

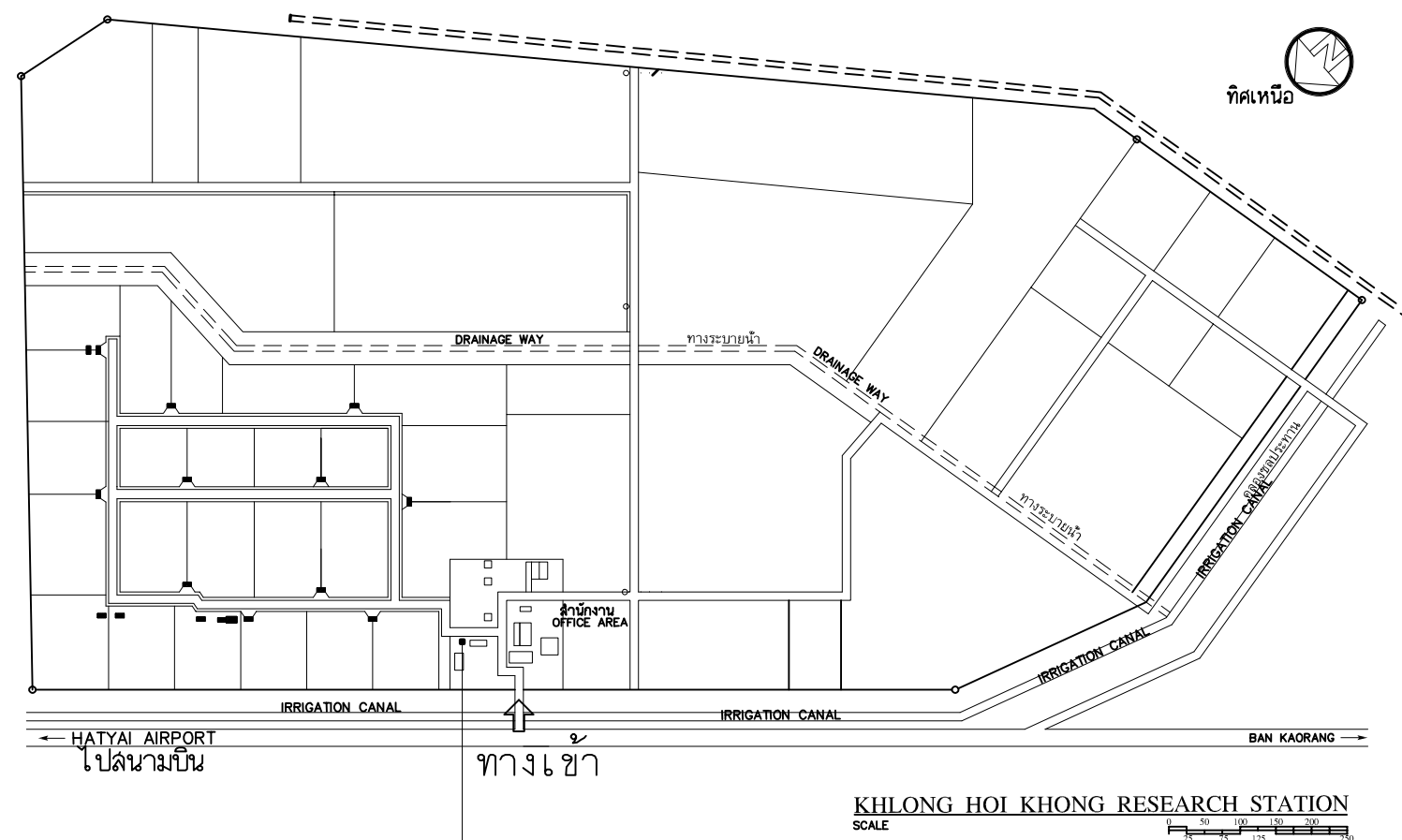
	แนวศูนย์กลางเสาทางตั้ง
	แนวศูนย์กลางเสาทางนอน
	ทิศเหนือ
	เส้นแสดงขอบเขตที่ดิน
	เส้นแสดงแนวศูนย์กลาง
	เส้นประแสดงแนว
	เส้นแสดงระยะตัด
	ศูนย์กลางถึงศูนย์กลาง
	ศูนย์กลางถึงริม
	ริมถึงริม
	หมายเลขแสดงรูปด้าน
	สัญลักษณ์แสดงรูปด้าน
	แสดงในแบบแผ่นที่
	ตัวอักษร, หมายเลขแสดงรูปตัด
	สัญลักษณ์แสดงแนววัด
	แสดงในแบบแผ่นที่
	หมายเลขแสดงแบบขยาย
	สัญลักษณ์แสดงแบบขยาย
	แสดงในแบบแผ่นที่
+1.00	ระดับในแปลน
▽ +1.00	ระดับในรูปตัด

หอส่งน้ำสถานีวิจัยคลองหอยโข่ง 1 หอ

ข้อกำหนด

งานที่ต้องดำเนินการดังนี้

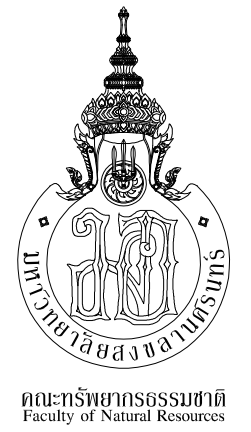
1. งานโครงสร้างหอส่งน้ำคอนกรีตเสริมเหล็ก
2. งานระบบท่อหอส่งน้ำ
3. งานถังน้ำแตนเลส ตราเพชร ขนาด 2,500 ลิตร จำนวน 4 ใบ
4. งานปั้มน้ำซับเมอร์ล ขนาด 1.5 แรงม้า พร้อมอุปกรณ์
5. งานเดินท่อฝังลงดิน/ติดตั้งก๊อกร่วมฐานปูน



สถานที่ก่อสร้าง
หอส่งน้ำสถานีวิจัยคลองหอยโข่ง 1 หอ

แผนที่พอลิ่งเซป
NTS.

* Prince of Songkla University *



โครงการ
หอส่งน้ำ

สถานีวิจัยคลองหอยโข่ง 1 หอ

สถานที่
สถานีวิจัยคลองหอยโข่ง

คณบดี
ผศ. ทวีศักดิ์ นิยมบัณฑิต

รองคณบดีฝ่ายบริหารและวางแผน
รศ. ดร. อรุณ งามผ่องใส

รองคณบดีฝ่ายบริการวิชาการ
และถ่ายทอดเทคโนโลยี
ดร. สุรชาติ เพชรแก้ว

รักษาการ หัวหน้าหน่วยอาคารฯ
นายไฉฉร เดชนครินทร์

วิศวกร

เขียนแบบ
นายวิระชัย ฆามาณเภา
ภ-สถ. 18412

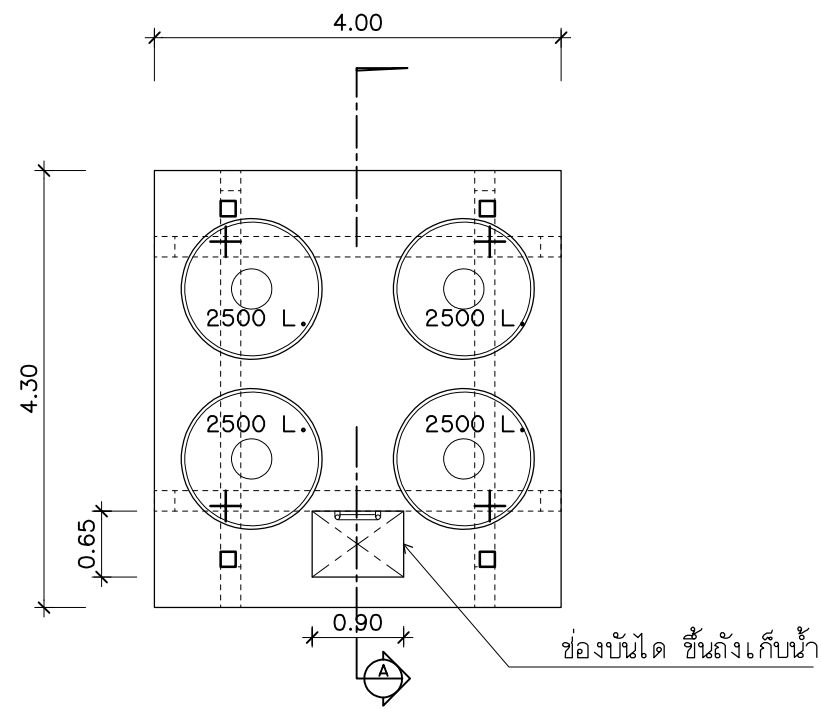
แบบแสดง
สำรบัญแบบ , ข้อกำหนด
รายการประกอบแบบโดยย่อ ,
แผนที่พอลิ่งเซป

มาตรฐาน
NTS.

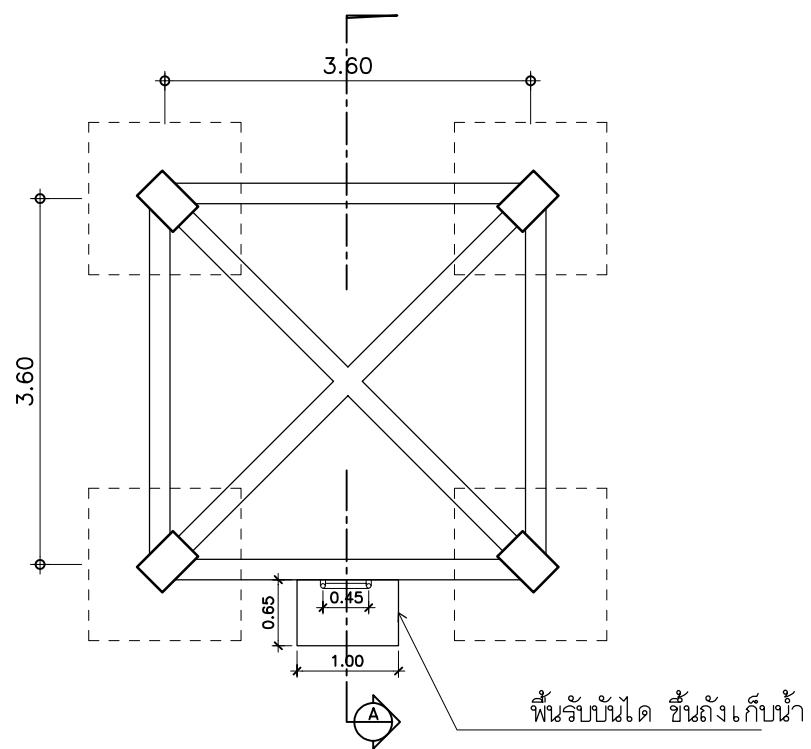
วัน/เดือน/ปี

เลขที่แบบ
/2561

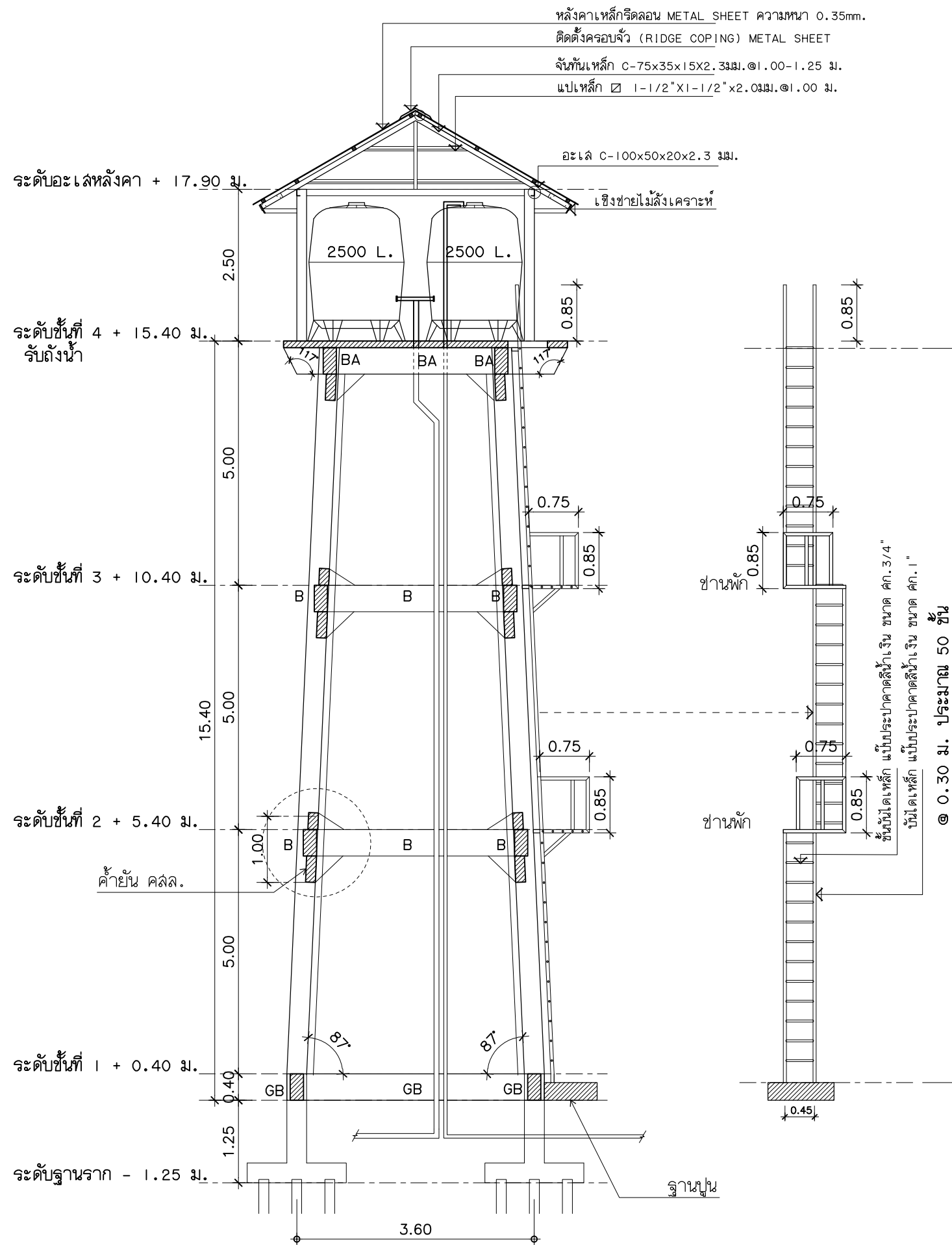
แผ่นที่	จำนวนแผ่น
A-01	6



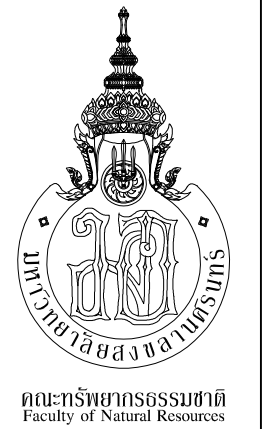
แปลนชั้นที่ 4 รับถังน้ำ
 มาตรฐาน 1 : 75



แปลนชั้นที่ 1
 มาตรฐาน 1 : 75



โครงการ	หอลงน้ำ
สถานที่	สถานีวิจัยคลองหอยโข่ง 1 หอ
สถานที่	สถานีวิจัยคลองหอยโข่ง
คณบดี	ผศ. ทวีศักดิ์ นิยมบัณฑิต
รองคณบดีฝ่ายบริหารและวางแผน	รศ. ดร. อรุณี งามผ่องใส
รองคณบดีฝ่ายบริการวิชาการและถ่ายทอดเทคโนโลยี	ดร. สุรชาติ เพชรแก้ว
รักษาการ หัวหน้าหน่วยอาคาร	นายไธสร เดชนครินทร์
วิศวกร	
เขียนแบบ	นายวิระชัย ฆามาเม้าะ ภ-สถ. 18412
แบบแปลน	แปลนชั้นที่ 1 แปลนชั้นที่ 4 รับถังน้ำ รูปตัด A - A
มาตรฐาน	1 : 75
วัน/เดือน/ปี	
เลขที่แบบ	/2561
แผ่นที่	จำนวนแผ่น
A-02	6

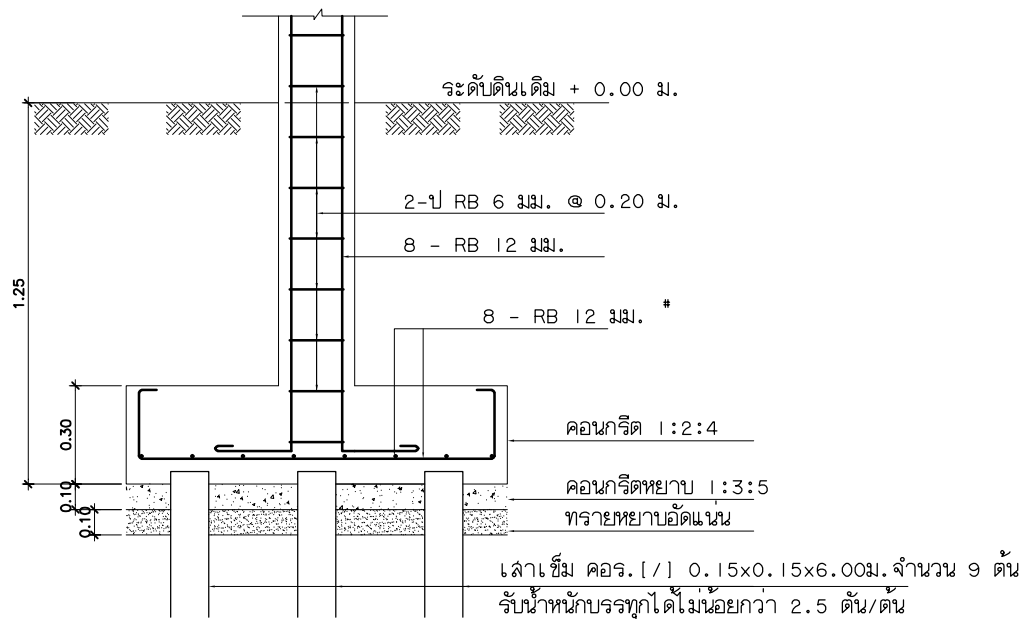


โครงการ	หอลงน้ำ
สถานที่	สถานีวิจัยคลองหอยโข่ง 1 หอ
สถานที่	สถานีวิจัยคลองหอยโข่ง
คณะ	ผศ. ทวีศักดิ์ นิยมบัณฑิต
รองคณบดีฝ่ายบริหารและวางแผน	รศ. ดร. อรุณี งามผ่องใส
รองคณบดีฝ่ายบริการวิชาการและถ่ายทอดเทคโนโลยี	ดร. สุรชาติ เพชรแก้ว
รักษาการ หัวหน้าหน่วยอาคาร	นายไฉฉร เดชนครินทร์

วิศวกร	
เขียนแบบ	นายวิระชัย หมายเม้า ภ-สถ. 18412
แบบแปลน	รายละเอียดการก่อสร้าง แบบขยายฐานราก แบบขยายคาน, พื้น, เสา
มาตราส่วน	1 : 50
วัน/เดือน/ปี	
เลขที่แบบ	/2561
แผ่นที่	จำนวนแผ่น
A-03	6

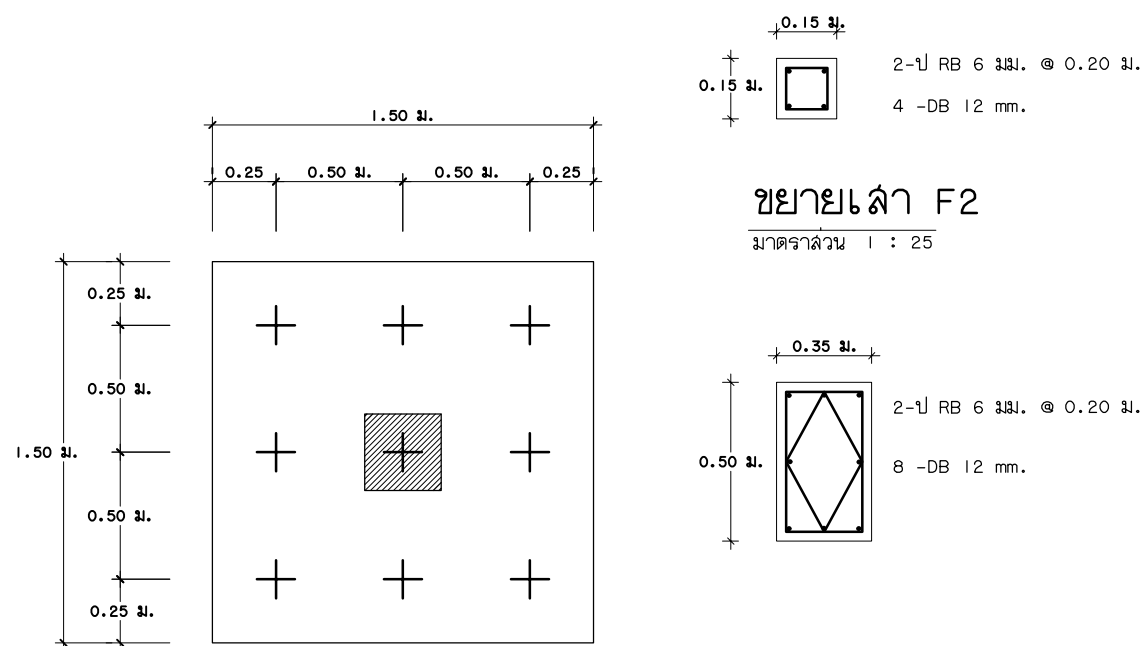
รายละเอียดการก่อสร้าง

- ผู้รับจ้างต้องเสนอราคาของน้ำที่มีโครงสร้างฐานรากแบบตอกเสาเข็มและให้ดำเนินการก่อสร้าง ตามผลการทดสอบดิน
- ผู้รับจ้างต้องดำเนินการทดสอบความถ่วงมวลในกรณีการรับน้ำหนักบรรทุกของดิน ด้วยวิธี Standard Penetration Test โดยการเจาะสำรวจถึงชั้นดินแข็ง หรือชั้นดินทราย ซึ่งมีรายละเอียดการทดสอบและจำนวนจุดที่ทดสอบตามรายการรายละเอียดเฉพาะแห่ง และรายละเอียดทั่วไปประกอบแบบแปลนการก่อสร้างระบบประปา จากนั้นส่งผลการทดสอบ ซึ่งส่งรูปผลการรับน้ำหนักบรรทุกปลอดภัยของดิน และระบุชนิดของฐานรากที่ต้องใช้ โดยมีวิศวกรที่ได้รับใบอนุญาตให้เป็นผู้ประกอบการวิชาชีพวิศวกรรม สาขาวิศวกรรมโยธา จากสภาวิศวกร ตามพระราชบัญญัติวิศวกร พ.ศ. 2542 เป็นผู้ทดสอบและรับรองผล พร้อมส่งรายงาน ให้ผู้ว่าจ้างตรวจสอบ และให้ความเห็นชอบ ก่อนดำเนินการก่อสร้าง
- หากผลการทดสอบปรากฏว่าดินสามารถรับน้ำหนักบรรทุกปลอดภัย ได้น้อยกว่า 6 ตัน/ตร.ม. ผู้รับจ้างต้องทำการตอกเสาเข็มเข็มสำเร็จรูปตามรายละเอียดดังนี้
 - เป็นเสาเข็ม คอจ. [/] 0.15 x 0.15 x 6.00 ม. แต่ละต้นรับน้ำหนักปลอดภัยได้ 2.5 ตัน
 - พื้นที่หน้าตัดของเสาเข็มไม่น้อยกว่า 225 ตารางเซนติเมตร
 - ความยาวเส้นรอบรูปไม่น้อยกว่า 60 เซนติเมตร
 - ฝัง DOWEL BAR 4-RB 12 มม. ยาว 1.50 ม. ที่หัวเสา
 - คุณสมบัติของวัสดุที่ใช้ในงานเสาเข็มให้เป็นไปตามมาตรฐานงานคอนกรีตอัดแรงและข้อกำหนดของ วสท.
- หากผลการทดสอบปรากฏว่าดินสามารถรับน้ำหนักบรรทุกปลอดภัย ได้ไม่น้อยกว่า 6 ตัน/ตร.ม. ผู้รับจ้างไม่ต้องตอกเสาเข็มและให้คืนเงินค่าเสาเข็ม/ตอกเสาเข็ม
- คอนกรีตโครงสร้างทั่วไปใช้อัตราส่วน 1 : 2 : 4 โดยปริมาตร, ใช้ปูนซีเมนต์ไม่น้อยกว่า 320 กก./ลบ.ม. หรือ คอนกรีตผสมเสิร์จรับกำลังอัดได้ไม่น้อยกว่า 210 กก./ตร.ซม. ทรงลูกบาศก์
- เหล็กเสริมคอนกรีตมีข้อกำหนดดังนี้
 - ใช้เหล็ก ขนาด 6 มม. 9 มม. ใช้เกรด SR 24, $F_y = 2,400$ กก./ตร.ซม.
 - ใช้เหล็ก ขนาด 12 มม. 16 มม. ใช้เกรด SD 30, $F_y = 3,000$ กก./ตร.ซม.
 - เหล็กรูปพรรณ $F_y = 2400$ กก./ตร.ซม.
- ท่อเหล็กที่เป็นโครงสร้างใช้เหล็กอาบสังกะสีชนิดปานกลาง ประกอบโครงสร้างด้วยการเชื่อม
- การทำลิ้นโครงสร้าง งานทาสีรองพื้น 1 เที่ยว ทาสีน้ำอะคริลิค 100% ชนิดทาภายนอกทาทัพน้อยอย่างน้อย 2 เที่ยว



รูปตัด ขยายฐานราก

มาตราส่วน 1 : 25



ขยายเสา F1

มาตราส่วน 1 : 25

ขยายคาน GB, B

มาตราส่วน 1 : 20.

ขยายคาน BA

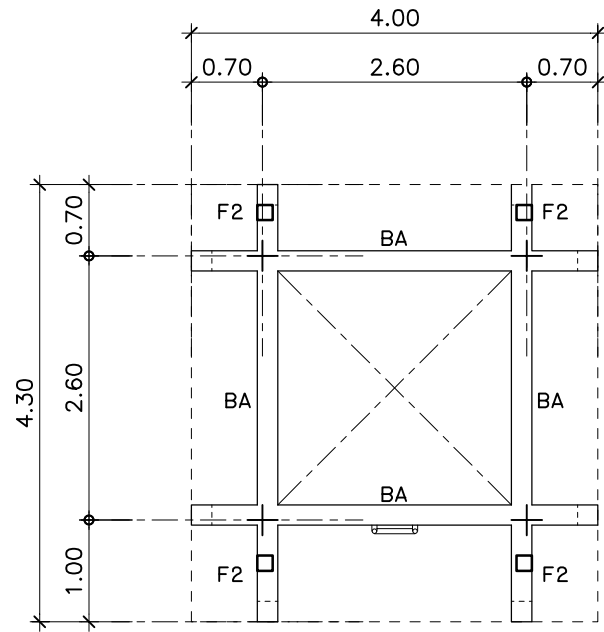
มาตราส่วน 1 : 20.

ขยายเหล็กเสริมพื้น

มาตราส่วน 1 : 20.

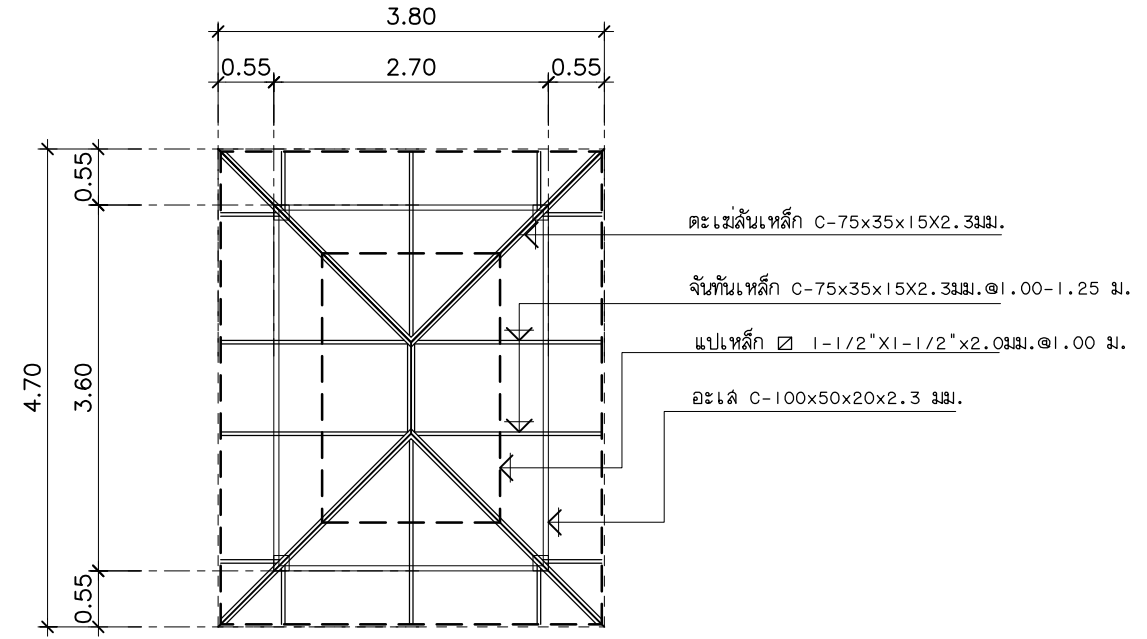
แปลนขยายฐานราก

มาตราส่วน 1 : 25



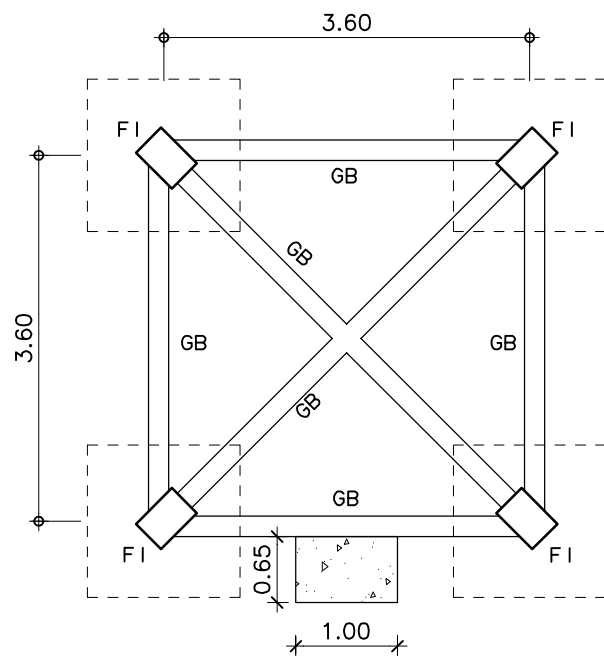
แปลนคานชั้นที่ 4

มาตราส่วน 1 : 75



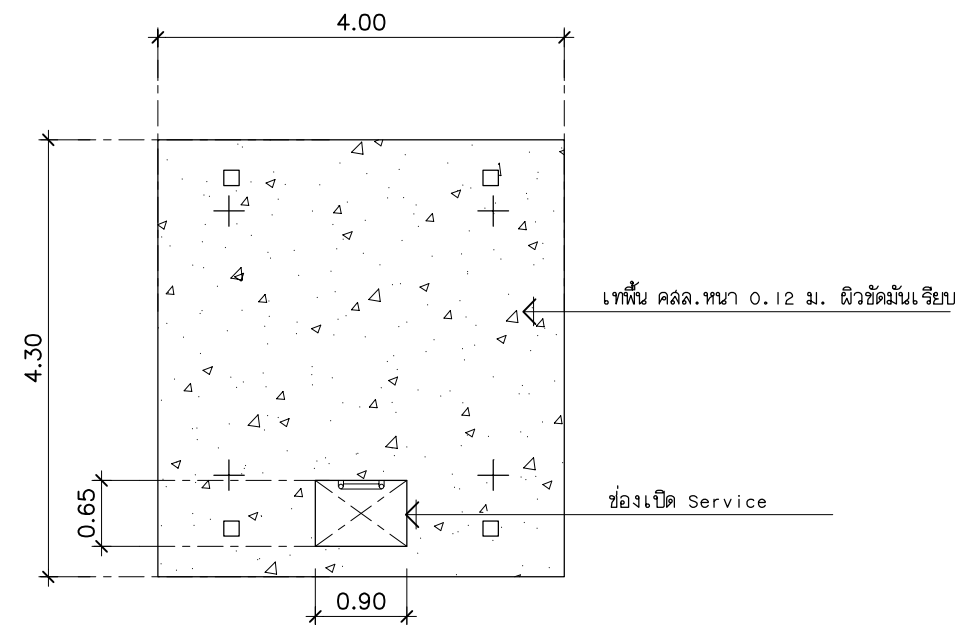
แปลนโครงหลังคา

มาตราส่วน 1 : 75



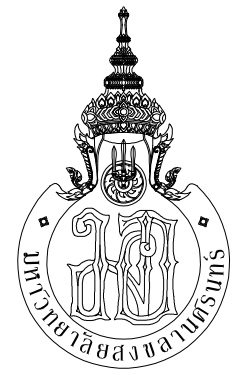
แปลนคานชั้นที่ 1

มาตราส่วน 1 : 75



แปลนเทพื้น คสล. ชั้นที่ 4

มาตราส่วน 1 : 75



โครงการ
ห้องน้ำ
สถานีวิจัยคลองหอยโข่ง 1 หอ

สถานที่
สถานีวิจัยคลองหอยโข่ง

คณบดี
ผศ. ทวีศักดิ์ นิชมณฑิต

รองคณบดีฝ่ายบริหารและวางแผน
รศ. ดร. อรุณี งามผ่องใส

รองคณบดีฝ่ายบริการวิชาการ
และถ่ายทอดเทคโนโลยี
ดร. สุรชาติ เพชรแก้ว

รักษาการ หัวหน้าหน่วยอาคาร
นายไฉฉร เดชนครินทร์

วิศวกร

เขียนแบบ
นายวิระชัย หมายานเมาะ
ภ-สถ. 18412

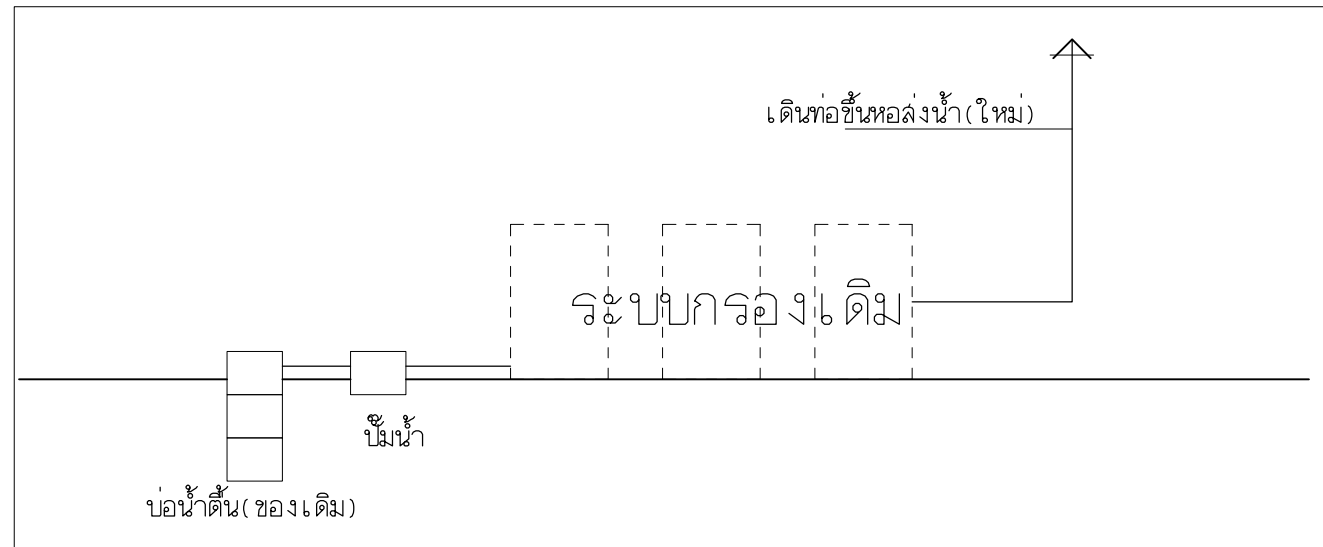
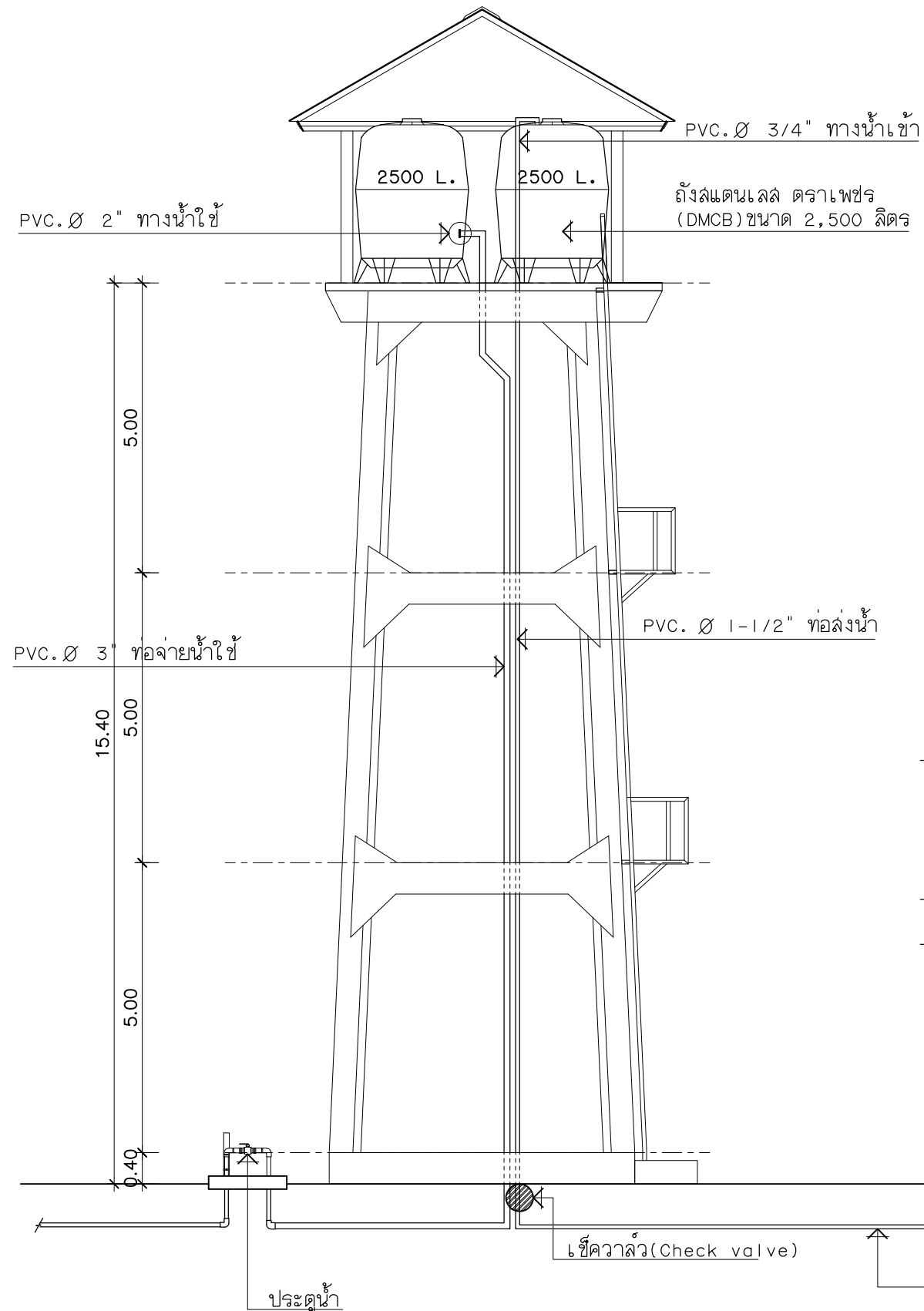
แบบแปลน
แบบขยายโครงสร้าง

มาตราส่วน
1 : 75

วัน/เดือน/ปี

เลขที่แบบ
/2561

แผ่นที่
จำนวนแผ่น
A-04 6



หมายเหตุ

- งานเดินท่อและระบบน้ำมีทั้งหมด 2 ส่วนดังนี้
 1. ให้ผู้รับจ้างเดินท่อ สูบน้ำจากบ่อน้ำต้น มายังระบบกรองน้ำเดิม และเดินท่อขึ้นห้องน้ำ (ใหม่)
 2. ให้ผู้รับจ้างเดินท่อ สูบน้ำจากบ่อน้ำบาดาล และเดินท่อขึ้นห้องน้ำ (ใหม่)
- งานเดินท่อน้ำฝังลงดินอาจมีการเปลี่ยนแปลงบางส่วน ให้สามารถเชื่อมอยู่กับท่อน้ำของเดิม
- งานเดินท่อไปยังจุดต่อน้ำพร้อมฐานปูนและประตูน้ำ จะกำหนดตำแหน่งที่เหมาะสม ตามสภาพพื้นที่หน้างานจริง

ติดตั้งระบบน้ำ ห้องน้ำ

มาตราส่วน 1 : 75

ปั๊มน้ำซับเมอร์ส ขนาด 1.5 แรง

ถนนภายในสถานีฯ

บ่อน้ำบาดาล (เดิม)

โครงการ ห้องน้ำ	
สถานีวิจัยคลองหอยโข่ง 1 หอ	
สถานที่ สถานีวิจัยคลองหอยโข่ง	
คณบดี ผศ. ทวีศักดิ์ นิยมบัณฑิต	
รองคณบดีฝ่ายบริหารและวางแผน รศ. ดร. อรุณ งามผ่องใส	
รองคณบดีฝ่ายบริการวิชาการ และถ่ายทอดเทคโนโลยี ดร. สุรชาติ เพชรแก้ว	
วิชาการ หัวหน้าหน่วยอาคารฯ นายโธธร เดชนครินทร์	
วิศวกร	
เขียนแบบ นายวิระชัย หมายเม้าะ ภ-สถ. 18412	
แบบแปลน ติดตั้งระบบน้ำ ห้องน้ำ	
มาตราส่วน 1 : 75	
วัน/เดือน/ปี	
เลขที่แบบ /2561	
แผ่นที่ A-05	จำนวนแผ่น 6

