

ประกาศมหาวิทยาลัยสงขลานครินทร์

เรื่อง ประกวดราคาซื้อครุภัณฑ์ห้องปฏิบัติการปัญหาพิเศษ ตำบลคอหงส์ อำเภอหาดใหญ่ จังหวัดสงขลา ๑ ชุด
ด้วยวิธีประกวดราคาอิเล็กทรอนิกส์ (e-bidding)

มหาวิทยาลัยสงขลานครินทร์ มีความประสงค์จะประกวดราคาซื้อครุภัณฑ์ห้องปฏิบัติการปัญหาพิเศษ ตำบลคอหงส์ อำเภอหาดใหญ่ จังหวัดสงขลา ๑ ชุด ด้วยวิธีประกวดราคาอิเล็กทรอนิกส์ (e-bidding) ราคา
กลางของงานซื้อ ในการประกวดราคาครั้งนี้ เป็นเงินทั้งสิ้น ๗๐๒,๑๐๐.๐๐ บาท (เจ็ดแสนสองพันหนึ่งร้อยบาท
ถ้วน) ตามรายการ ดังนี้

ครุภัณฑ์ห้องปฏิบัติการปัญหา พิเศษ ตำบลคอหงส์ อำเภอ หาดใหญ่ จังหวัดสงขลา	จำนวน	๑	ชุด
---	-------	---	-----

ผู้ยื่นข้อเสนอจะต้องมีคุณสมบัติ ดังต่อไปนี้

๑. มีความสามารถตามกฎหมาย
๒. ไม่เป็นบุคคลล้มละลาย
๓. ไม่อยู่ระหว่างเลิกกิจการ
๔. ไม่เป็นบุคคลซึ่งอยู่ระหว่างถูกระงับการยื่นข้อเสนอหรือทำสัญญากับหน่วยงานของรัฐไว้ชั่วคราว
เนื่องจากเป็นผู้ที่ไม่ผ่านเกณฑ์การประเมินผลการปฏิบัติงานของผู้ประกอบการตามระเบียบ ที่รัฐมนตรีว่าการ
กระทรวงการคลังกำหนดตามที่ประกาศเผยแพร่ในระบบเครือข่ายสารสนเทศของกรมบัญชีกลาง
๕. ไม่เป็นบุคคลซึ่งถูกระบุชื่อไว้ในบัญชีรายชื่อผู้ทำงานและได้แจ้งเวียนชื่อให้เป็นผู้ทำงาน ของหน่วย
งานของรัฐในระบบเครือข่ายสารสนเทศของกรมบัญชีกลาง ซึ่งรวมถึงนิติบุคคลที่ผู้ทำงานเป็นหุ้นส่วนผู้จัดการ
กรรมการผู้จัดการ ผู้บริหาร ผู้มีอำนาจในการดำเนินงานในกิจการของนิติบุคคลนั้นด้วย
๖. มีคุณสมบัติและไม่มีลักษณะต้องห้ามตามที่คณะกรรมการนโยบายการจัดซื้อจัดจ้างและ การ
บริหารพัสดุภาครัฐกำหนดในราชกิจจานุเบกษา
๗. เป็นนิติบุคคลผู้มีอาชีพขายพัสดุที่ประกวดราคาอิเล็กทรอนิกส์ดังกล่าว

๘. ไม่เป็นผู้มีผลประโยชน์ร่วมกันกับผู้ยื่นข้อเสนอรายอื่นที่เข้ายื่นข้อเสนอให้แก่มหาวิทยาลัย สงขลานครินทร์ ณ วันประกาศประกวดราคาอิเล็กทรอนิกส์ หรือไม่เป็นผู้กระทำการอันเป็นการขัดขวางการแข่งขัน ราคาอย่างเป็นธรรม ในการประกวดราคาอิเล็กทรอนิกส์ครั้งนี้

๙. ไม่เป็นผู้ได้รับเอกสิทธิ์หรือความคุ้มกัน ซึ่งอาจปฏิเสธไม่ยอมขึ้นศาลไทย เว้นแต่รัฐบาลของผู้ยื่น ข้อเสนอได้มีคำสั่งสละเอกสิทธิ์และความคุ้มกันเช่นนั้น

๑๐. ผู้ยื่นข้อเสนอยื่นข้อเสนอในรูปแบบของ "กิจการร่วมค้า" ต้องมีคุณสมบัติดังนี้

กรณีที่ข้อตกลงระหว่างผู้เข้าร่วมค้ากำหนดให้ผู้เข้าร่วมค้ารายใดรายหนึ่งเป็นผู้เข้าร่วมค้าหลัก ข้อตกลงระหว่างผู้เข้าร่วมค้าจะต้องมีการกำหนดสัดส่วนหน้าที่และความรับผิดชอบในปริมาณงาน สิ่งของหรือมูลค่า ตามสัญญาของผู้เข้าร่วมค้าหลักมากกว่าผู้เข้าร่วมค้ารายอื่นทุกราย

กรณีที่ข้อตกลงระหว่างผู้เข้าร่วมค้ากำหนดให้ผู้เข้าร่วมค้ารายใดรายหนึ่งเป็นผู้เข้าร่วมค้าหลัก กิจการร่วมค่านั้นต้องใช้ผลงานของผู้เข้าร่วมค้าหลักรายเดียวเป็นผลงานของกิจการร่วมค้าที่ยื่นข้อเสนอ

สำหรับข้อตกลงระหว่างผู้เข้าร่วมค้าที่ไม่ได้กำหนดให้ผู้เข้าร่วมค้ารายใดเป็นผู้เข้าร่วมค้าหลัก ผู้ เข้าร่วมค้าทุกรายจะต้องมีคุณสมบัติครบถ้วนตามเงื่อนไขที่กำหนดไว้ในเอกสารเชิญชวน

กรณีที่ข้อตกลงระหว่างผู้เข้าร่วมค้ากำหนดให้มีการมอบหมายผู้เข้าร่วมค้ารายใดรายหนึ่งเป็นผู้ ยื่นข้อเสนอ ในนามกิจการร่วมค้า การยื่นข้อเสนอดังกล่าวต้องมีหนังสือมอบอำนาจ

สำหรับข้อตกลงระหว่างผู้เข้าร่วมค้าที่ไม่ได้กำหนดให้ผู้เข้าร่วมค้ารายใดเป็นผู้ยื่นข้อเสนอผู้เข้า ร่วมค้าทุกรายจะต้องลงลายมือชื่อในหนังสือมอบอำนาจให้ผู้เข้าร่วมค้ารายใดรายหนึ่งเป็นผู้ยื่นข้อเสนอในนามกิจการ ร่วมค้า

๑๑. ผู้ยื่นข้อเสนอต้องลงทะเบียนที่มีข้อมูลถูกต้องครบถ้วนในระบบจัดซื้อจัดจ้างภาครัฐด้วย อิเล็กทรอนิกส์ (Electronic Government Procurement : e-GP) ของกรมบัญชีกลาง

๑๒. ผู้ยื่นข้อเสนอต้องมีมูลค่าสุทธิของกิจการ ดังนี้

(๑) กรณีผู้ยื่นข้อเสนอเป็นนิติบุคคลที่จัดตั้งขึ้นตามกฎหมายไทยซึ่งได้จดทะเบียนเกินกว่า ๑ ปี ต้องมีมูลค่าสุทธิของกิจการ จากผลต่างระหว่างสินทรัพย์สุทธิหักด้วยหนี้สินสุทธิ ที่ปรากฏในงบแสดงฐานะการเงินที่มีการตรวจรับรองแล้ว ซึ่งจะต้องแสดงค่าเป็นบวก ๑ ปีสุดท้ายก่อนวันยื่นข้อเสนอ

(๒) สำหรับการจัดซื้อจัดจ้างครั้งหนึ่งที่มีวงเงินเกิน ๕๐๐,๐๐๐ บาทขึ้นไป กรณีผู้ยื่นข้อเสนอ เป็นบุคคลธรรมดา โดยพิจารณาจากหนังสือรับรองบัญชีเงินฝากไม่เกิน ๙๐ วัน ก่อนวันยื่นข้อเสนอ โดยต้องมีเงินฝาก คงเหลือในบัญชีธนาคารเป็นมูลค่า ๑ ใน ๔ ของมูลค่างบประมาณของโครงการหรือรายการที่ยื่นข้อเสนอ ในแต่ละครั้ง และหากเป็นผู้ชนะการจัดซื้อจัดจ้างหรือเป็นผู้ได้รับการคัดเลือกจะต้องแสดงหนังสือรับรองบัญชีเงินฝากที่มีมูลค่าดัง กล่าวอีกครั้งหนึ่งในวันลงนามในสัญญา

(๓) กรณีที่ผู้ยื่นข้อเสนอไม่มีมูลค่าสุทธิของกิจการหรือทุนจดทะเบียน หรือมีแต่ไม่เพียงพอที่จะ เข้ายื่นข้อเสนอ ผู้ยื่นข้อเสนอสามารถขอวงเงินสินเชื่อ โดยต้องมีวงเงินสินเชื่อ ๑ ใน ๔ ของมูลค่างบประมาณที่ยื่นขอ เสนอในครั้งนั้น (สินเชื่อที่ธนาคารภายในประเทศ หรือบริษัทเงินทุนหรือบริษัทเงินทุนหลักทรัพย์ที่ได้รับอนุญาตให้ ประกอบกิจการเงินทุนเพื่อการพาณิชย์ และประกอบธุรกิจค้าประกันตามประกาศของธนาคารแห่งประเทศไทย ตาม รายชื่อบริษัทเงินทุนที่ธนาคารแห่งประเทศไทยแจ้งเวียนให้ทราบ โดยพิจารณาจากยอดเงินรวมของวงเงินสินเชื่อที่ สำนักงานใหญ่รับรอง หรือที่สำนักงานสาขารับรอง (กรณีได้รับมอบอำนาจจากสำนักงานใหญ่) ซึ่งออกให้แก่ผู้ยื่นข้อ เสนอ นับถึงวันยื่นข้อเสนอไม่เกิน ๙๐ วัน)

(๔) กรณีตาม (๑) - (๓) ยกเว้นสำหรับกรณีดังต่อไปนี้

(๔.๑) กรณีที่ผู้ยื่นข้อเสนอเป็นหน่วยงานของรัฐ

(๔.๒) นิติบุคคลที่จัดตั้งขึ้นตามกฎหมายไทยที่อยู่ระหว่างการฟื้นฟูกิจการตามพระราช

บัญญัติล้มละลาย (ฉบับที่ ๑๐) พ.ศ. ๒๕๖๑

ผู้ยื่นข้อเสนอต้องยื่นข้อเสนอและเสนอราคาทางระบบจัดซื้อจัดจ้างภาครัฐด้วยอิเล็กทรอนิกส์ในวันที่
ระหว่างเวลา น. ถึง น.

ผู้สนใจสามารถขอรับเอกสารประกวดราคาอิเล็กทรอนิกส์ โดยดาวน์โหลดเอกสารทางระบบจัดซื้อ
จัดจ้างภาครัฐด้วยอิเล็กทรอนิกส์ หัวข้อ ค้นหาประกาศจัดซื้อจัดจ้างได้ตั้งแต่วันที่ประกาศจนถึงวันเสนอราคา

ผู้ยื่นข้อเสนอสามารถจัดเตรียมเอกสารข้อเสนอได้ตั้งแต่วันที่ประกาศจนถึงวันเสนอราคา

ผู้สนใจสามารถดูรายละเอียดได้ที่

เว็บไซต์ <https://natres.psu.ac.th> หรือ www.gprocurement.go.th หรือสอบถามทางโทรศัพท์หมายเลข

๐ ๙๔๒๘ ๖๐๒๕ ในวันและเวลาราชการ

ประกาศ ณ วันที่ มกราคม พ.ศ. ๒๕๖๗



(รองศาสตราจารย์ไชยวรรณ วัฒนจันทร์)

คณบดี คณะทรัพยากรธรรมชาติ

ปฏิบัติราชการแทน อธิการบดีคณะทรัพยากรธรรมชาติ

รายละเอียดคุณลักษณะเฉพาะครุภัณฑ์

ชื่อครุภัณฑ์ ครุภัณฑ์ห้องปฏิบัติการปัญหาพิเศษ อาคารสหเวชศาสตร์และทรัพยากรธรรมชาติ ตำบลทองหล่อ
อำเภอหาดใหญ่ จังหวัดสงขลา จำนวน 1 ชุด ประกอบด้วย

- | | | |
|---|------------------------|--------------|
| 1. โต๊ะปฏิบัติการกลางพร้อมอ่างล้าง | ขนาด 1500x3650x850 มม. | จำนวน 2 ชุด |
| 2. โต๊ะปฏิบัติการติดผนังทนทานรอยขีดข่วน | ขนาด 750x4600x800 มม. | จำนวน 1 ชุด |
| 3. ตู้เก็บอุปกรณ์ | ขนาด 600x1200x1800 มม. | จำนวน 3 ตู้ |
| 4. เก้าอี้ปฏิบัติการ | | จำนวน 20 ตัว |

1. ความเป็นมา


วิชาเอกการจัดการศัตรูพืช คณะทรัพยากรธรรมชาติ เป็นวิชาเอกที่เปิดสอนเกี่ยวกับองค์ความรู้ทางด้านการจัดการศัตรูพืช ทั้งด้านโรคพืช ด้านแมลง และด้านสารควบคุมศัตรูพืช ซึ่งเปิดสอนมาเป็นเวลามากกว่า 40 ปี โดยห้องปฏิบัติการของวิชาเอกประจำอยู่ที่ชั้น 4 อาคาร 1 คณะทรัพยากรธรรมชาติ ซึ่งเป็นอาคารแรกที่ตั้งพร้อมกับคณะทรัพยากรธรรมชาติ โดยปัจจุบันห้องปฏิบัติการต่าง ๆ ยังคงใช้สำหรับการเรียนการสอนและการวิจัย แต่ด้วยโครงสร้างและอายุของอาคารทำให้มีความทรุดโทรมและใช้งานได้ไม่เต็มประสิทธิภาพ

คณะทรัพยากรธรรมชาติ เห็นถึงความสำคัญในการสนับสนุนด้านการเรียนการสอนและการวิจัย โดยได้มีแผนให้วิชาเอกการจัดการศัตรูพืชย้ายไปประจำที่ชั้น 8 และชั้น 9 ณ อาคารสหเวชศาสตร์และทรัพยากรธรรมชาติ มหาวิทยาลัยสงขลานครินทร์ เพื่อการเรียนการสอนและการวิจัยที่มีความพร้อมและมีประสิทธิภาพยิ่งขึ้น

2. วัตถุประสงค์

เป็นครุภัณฑ์ประจำอาคารใหม่สำหรับการเรียนการสอนและการทำวิจัยของนักศึกษาสาขาวิชานวัตกรรมการเกษตรและการจัดการ (วิชาเอกการจัดการศัตรูพืช) คณะทรัพยากรธรรมชาติ มหาวิทยาลัยสงขลานครินทร์


ศราวุฒิก

อนงค์


3. คุณสมบัติของผู้ยื่นข้อเสนอ

- 3.1 มีความสามารถตามกฎหมาย
- 3.2 ไม่เป็นบุคคลล้มละลาย
- 3.3 ไม่อยู่ระหว่างเลิกกิจการ
- 3.4 ไม่เป็นบุคคลซึ่งอยู่ระหว่างถูกระงับการยื่นข้อเสนอหรือทำสัญญากับหน่วยงานของรัฐไว้ชั่วคราว เนื่องจากเป็นผู้ที่ไม่ผ่านเกณฑ์การประเมินผลการปฏิบัติงานของผู้ประกอบการตามระเบียบที่รัฐมนตรีว่าการกระทรวงการคลังกำหนดตามที่ประกาศเผยแพร่ในระบบเครือข่ายสารสนเทศของกรมบัญชีกลาง
- 3.5 ไม่เป็นบุคคลซึ่งถูกระงับชื่อไว้ในบัญชีรายชื่อผู้ทำงาน และได้แจ้งเวียนชื่อให้เป็นผู้ทำงานของหน่วยงานของรัฐในระบบเครือข่ายสารสนเทศของกรมบัญชีกลาง ซึ่งรวมถึงนิติบุคคลที่ผู้ทำงานเป็นส่วนผู้จัดการ กรรมการผู้จัดการ ผู้บริหาร ผู้มีอำนาจในการดำเนินงานในกิจการของนิติบุคคลนั้นด้วย
- 3.6 มีคุณสมบัติและไม่มีลักษณะต้องห้ามตามที่คณะกรรมการนโยบายการจัดซื้อจัดจ้าง และการบริหารพัสดุภาครัฐกำหนดในราชกิจจานุเบกษา
- 3.7 เป็นบุคคลธรรมดาหรือนิติบุคคล ผู้มีอาชีพขายพัสดุที่ประกวดราคาอิเล็กทรอนิกส์ดังกล่าว
- 3.8 ไม่เป็นผู้มีผลประโยชน์ร่วมกันกับผู้ยื่นข้อเสนอรายอื่นที่เข้ายื่นข้อเสนอให้แก่มหาวิทยาลัยสงขลานครินทร์ (คณะทรัพยากรธรรมชาติ) ณ วันประกาศประกวดราคาอิเล็กทรอนิกส์ หรือไม่เป็นผู้กระทำการอันเป็นการขัดขวางการแข่งขันราคาอย่างเป็นธรรม ในการเสนอราคาครั้งนี้
- 3.9 ไม่เป็นผู้ได้รับเอกสิทธิ์หรือความคุ้มกัน ซึ่งอาจปฏิเสธไม่ยอมขึ้นศาลไทย เว้นแต่รัฐบาลของผู้ยื่นข้อเสนอได้มีคำสั่งให้สละเอกสิทธิ์และความคุ้มกันเช่นนั้น
- 3.10 ผู้ยื่นข้อเสนอต้องลงทะเบียนที่มีข้อมูลถูกต้องครบถ้วนในระบบจัดซื้อจัดจ้างภาครัฐด้วยอิเล็กทรอนิกส์ (Electronic Government Procurement : e-GP) ของกรมบัญชีกลาง
- 3.11 ผู้ยื่นข้อเสนอต้องมีผู้จัดการ โครงการระดับไม่ต่ำกว่าภาคีสถาปนิก ผ่านการอบรมความเข้าใจในข้อกำหนดมาตรฐานห้องปฏิบัติการ ISO/IEC 17025:2017 และการอบรมเชิงปฏิบัติการเผยแพร่ประชาสัมพันธ์ เกี่ยวกับมาตรฐานความปลอดภัยห้องปฏิบัติการระยะที่ 5 มาแล้วไม่น้อยกว่า 1 ปี โดยให้ยื่นหลักฐานเอกสารการผ่านอบรมขณะเข้าเสนอราคา
- 3.12 ผู้ยื่นข้อเสนอราคาต้องมีช่างไฟฟ้าที่ผ่านการอบรมมาตรฐานการติดตั้งไฟฟ้าสำหรับประเทศไทย พ.ศ.2564 จากวิศวกรรมสถานแห่งประเทศไทยในพระบรมราชูปถัมภ์ มาแล้วไม่น้อยกว่า 1 ปี โดยให้ยื่นหลักฐานเอกสารการผ่านอบรมขณะเข้าเสนอราคา

ตราประจำ
กรมบัญชีกลาง
2564



- 3.13 ผู้ยื่นข้อเสนอราคาต้องมีเจ้าหน้าที่ผ่านการฝึกอบรม หลักสูตรความปลอดภัยในการทำงานระดับวิชาชีพ ตามประกาศกระทรวงแรงงานและสวัสดิการสังคม มาแล้วไม่น้อยกว่า 3 ปี โดยให้ยื่นหลักฐานเอกสาร การผ่านอบรมขณะเข้าเสนอราคา
- 3.14 ผู้ยื่นข้อเสนอราคาต้องมีโรงงานผลิตเป็นของตนเอง (รง.4) มาแล้วไม่น้อยกว่า 10 ปี และ ได้รับการรับรอง มาตรฐานสากล ISO 9001:2015, ISO 14001:2015, ISO 45001:2018 (UKAS), SEFA EXECUTIVE MEMBER, GREEN INDUSTRY LEVEL 3, THAILAND TRUST MARK, SEFA 8W และขึ้นทะเบียน SME-GP และ MIT จากภาครัฐแล้ว โดยให้ยื่นเอกสารขณะเข้าเสนอราคา


4. รายละเอียดคุณลักษณะเฉพาะครุภัณฑ์

- 4.1 โต๊ะปฏิบัติการกลางพร้อมอ่างล้าง ขนาด 1500x3650x850 มม. จำนวน 2 ชุด
คุณสมบัติทั่วไป

1. ลักษณะโดยทั่วไปจะเป็นผลิตภัณฑ์ที่ติดตั้งโดยทุกชิ้นเป็นระบบถอดประกอบได้ (KNOCK DOWN) มีความสะดวกในการติดตั้งและสามารถปรับเปลี่ยนรูปแบบได้ตามความต้องการในการใช้งาน และ ตามสภาพพื้นที่สำหรับทำงาน ออกแบบห้องปฏิบัติการตามหลักมาตรฐานคุณภาพห้องปฏิบัติการ ISO/IEC 17025 โดยจะใช้ผลิตภัณฑ์ที่ผ่านการรับรองผลการทดสอบมาแล้วว่าเหมาะสมกับงานใน ห้องปฏิบัติการและได้มาตรฐาน ISO ของอุปกรณ์ประกอบเฟอร์นิเจอร์ ผลิตเป็นผู้สำเร็จรูปแต่ละตัว (Modular) มาประกอบเป็นชุดโต๊ะปฏิบัติการในรูปแบบต่าง ๆ ซึ่งผลิตภัณฑ์ที่นำมาใช้เป็นผลิตภัณฑ์ ที่ได้มาตรฐาน เป็นที่ยอมรับกันตามมาตรฐานสากล

คุณสมบัติทางเทคนิค


1. ส่วนพื้นโต๊ะปฏิบัติการ (WORK TOP) วัสดุทำด้วยแผ่น Chemical Resistant Laminate ความหนาไม่ น้อยกว่า 16 มิลลิเมตร ได้มาตรฐาน SEFA3 - 2010, CNS 11367:1985, ASTM D790-10, ASTM D638-10, EN438-2:2005
2. โต๊ะปฏิบัติการได้มาตรฐาน SEFA 8W ผู้เสนอราคาต้องมีเอกสารยืนยันและมีหนังสือแต่งตั้งตัวแทน จำหน่ายจากผู้ผลิต โดยให้ยื่นเอกสารขณะเสนอราคา
3. มีผลทดสอบการรับน้ำหนักไม่น้อยกว่า 1600 กิโลกรัมต่อตารางเมตร ที่เวลาไม่น้อยกว่า 4000 ชั่วโมง

สารพงษ์
อภิรักษ์


อุปกรณ์ประกอบ

1. คุณลักษณะเฉพาะตัวตู้ Cupboard ตัวตู้สีขาวหรือสีเทา (แผ่นข้างตู้ทั้ง 2 ด้าน และกล่องลิ้นชักใช้ไม้ หนา ไม่น้อยกว่า 15 มิลลิเมตร /แผ่นหลังตู้และพื้นกล่องลิ้นชัก ใช้ไม้หนาไม่น้อยกว่า 10 มิลลิเมตร) วัสดุทำด้วยไม้อัดปิดผิวด้วยลามิเนทพลาสติกชนิด HPL พร้อมปิดขอบด้วย PVC หนาไม่น้อยกว่า 1 มิลลิเมตร มีเอกสารแสดงการทดสอบ Linear Expansion ≤ 0.1 เปอร์เซ็นต์ ที่เวลาไม่น้อยกว่า 300 ชั่วโมง จากห้องแลปราชการที่เชื่อถือได้และใบรับรองเป็นชื่อเดียวกับผู้เสนอราคา โดยให้ยื่นเอกสาร ขณะเสนอราคา
2. การยึดต่อประกอบตู้ด้วย Minifix สามารถถอดประกอบใหม่ได้โดยไม่เกิดความเสียหาย
3. ชั้นวางของกลางโต๊ะ ทำด้วยไม้อัด ปิดผิวด้วยลามิเนทพลาสติกชนิด HPL (High Pressure Laminate) ได้รับความมาตรฐาน มอก.1163-2536 ภายหลังปิดลามิเนทไม่มีความหนาไม่น้อยกว่า 15 มม. ปิดขอบไม้ ด้วย PVC หนาไม่น้อยกว่า 2 มม. ด้วยเครื่องจักรทันสมัย ชิ้นงานที่ได้จะติดสนิทแน่น พร้อมติดตั้งราวกันตกวัสดุทำพีวีซีชนิดแท่งตัน ๑ ไม่น้อยกว่า 12 มม. โดยมีตัวล็อกราวกันตกแบบ ก้ามปูทำด้วยวัสดุ Polypropylene เพื่อความปลอดภัยต่อผู้ปฏิบัติงาน และสะดวกในการถอด บำรุงรักษา
4. บานพับรูปถ้วยสแตนเลสระบบไฮโดรลิกปิดนึ่ม ผ่านการทดสอบการเปิด-ปิด ไม่น้อยกว่า 250,000 ครั้ง มีเอกสารรับรองจากราชการที่เชื่อถือได้และเป็นชื่อเดียวกับผู้เสนอราคา โดยให้ยื่นเอกสารขณะ เสนอราคา
5. รางลิ้นชักแบบคอนเดียว รางระบบลูกล้อ ทำด้วยเหล็กชุบสีอีพ็อกซี่ หนา ไม่น้อยกว่า 1.2 มิลลิเมตร มีใบรับรองทดสอบการเปิด-ปิดได้ไม่น้อยกว่า 250,000 ครั้ง จากหน่วยงานราชการที่เชื่อถือได้และ ต้องเป็นชื่อเดียวกับผู้เสนอราคา โดยให้ยื่นเอกสารขณะเสนอราคา
6. กุญแจล็อกตู้ชนิดคอกพับได้ ทำด้วยโลหะชุบนิกเกิลป้องกันสนิม ผู้ผลิตได้รับมาตรฐาน ISO 9001
7. มือจับแบบตั้งหน้าบานตู้ และลิ้นชัก แบบ RECTANGULAR GRIP ทำด้วยพลาสติก มีขนาดไม่น้อย กว่า 110 x 60 มม. มีช่องสำหรับใส่แผ่นป้ายกระดาษสำหรับเขียนรายการ มีแผ่นพลาสติก (อะคริลิก ใส) ปิดทับด้านนอก เพื่อป้องกันการเปื้อนของแผ่นป้าย สามารถถอดเข้า-ออกได้โดยไม่เกิด ความเสียหาย
8. ปลั๊กไฟชนิดมีสวิทช์ควบคุม 3 สาย 2 เต้าเสียบ ได้ มอก.
9. ขาตู้ทำจากพลาสติก สูงไม่เกินกว่า 10 เซนติเมตร พร้อมแผ่นปิดขาตู้ทำด้วยพีวีซีเคลือบผิวด้วย อลูมิเนียม พร้อมยางกันน้ำ

การตรวจ
0๖/๑๖



10. คุณลักษณะเฉพาะอย่างต่ำ

- 10.1 อ่างน้ำสี่เหลี่ยมมีท่อน้ำล้นในตัวแบบฉีดขึ้นรูปหนาไม่น้อยกว่า 8 มิลลิเมตร วัสดุเป็น โพลีโพรพีลีน ขนาดหลุมอ่างไม่รวมปีกอ่าง มีขนาดไม่น้อยกว่า 400x800x300 มิลลิเมตร (กว้างxยาวxลึก), ท่อน้ำล้น (Overflow) ขนาดไม่น้อยกว่า 23x45 มิลลิเมตร ก้นหลุมอ่างเป็นรูปถ้วย ขนาดเส้นผ่านศูนย์กลางไม่น้อยกว่า 120 มิลลิเมตร ลึกไม่น้อยกว่า 65 มิลลิเมตร, มีชุดฝาปิดและโซ่คล้องทำด้วยวัสดุชนิดเดียวกัน ภายในอ่างมีชุดตะกร้า เพื่อใช้คัดตะกอนก่อน ผลิตได้มาตรฐาน ASTM D1308-2, ASTM D638, ASTM D2240 และ ASTM D543-95 R01 (ทดสอบสารเคมีมากกว่า 300 ชนิด ในระยะเวลาไม่น้อยกว่า 168 ชั่วโมง) และทนสารเคมี Ammonium hydroxide 30.0%, Formaldehyde 38%, Hydrogen peroxide 30.0%, Nitric acid 65.0%, Phosphoric acid 86.4%, Sulfuric acid 98%, Sodium hypochlorite 30.0%, perchloric acid 70.0%, Xylene 100.0% ขึ้นเอกสารใบรับรองพร้อมรูปถ่ายอ่างน้ำและเป็นชื่อเดียวกับผู้เสนอราคาโดยให้ยื่นเอกสารขณะเสนอราคา
- 10.2 ที่ตัดก้น ทำด้วยโพลีโพรพีลีนเป็นระบบขันเกลียว ทนการกัดกร่อนของสารเคมีต่างๆ ได้ไม่น้อยกว่า 220 ชนิด
- 10.3 ก๊อกน้ำ 1 ทางตั้งพื้นชนิดก้านบิด ตัวก๊อกทำด้วยทองเหลืองเคลือบด้วยสารโพลีไคท์
- 10.4 ที่แขวนหลอดแก้ว (PEG BOARD) ทำด้วย PHENOLIC RESIN ความหนาไม่น้อยกว่า 16 มม. จำนวนหลอดไม่น้อยกว่า 46 หลอด มีเป็นทำด้วยพลาสติกฉีดขึ้นรูป รูปสี่เหลี่ยมคางหมู, พร้อมก้านทำด้วย PP ฉีดขึ้นรูป ขนาด \varnothing ไม่น้อยกว่า 12 มม. และ ขนาด \varnothing ไม่น้อยกว่า 10 มม. และมีความยาวไม่น้อยกว่า 15 ซม. สามารถถอดเข้า-ออก ได้ โดยในแผงแขวนก้าน PP ทั้ง 2 ขนาด สำหรับเลือกใส่หลอดแก้วขนาดเล็กและขนาดใหญ่ได้ตามความต้องการ มีรางรับปล่อยน้ำพร้อมสายยางอยู่ด้านล่าง

เงื่อนไขเฉพาะ

1. ผู้ยื่นข้อเสนอจะต้องเขียนรูปแบบครุภัณฑ์แต่ละรายการเป็นภาพสื่ออย่างน้อย 3 มุมมอง โดยให้ยื่นเอกสารขณะเสนอราคา
2. รับประกันคุณภาพสินค้า 24 เดือน

อนันต์
ศรีนาค

4.2 โต๊ะปฏิบัติการติดผนังทึบหนาทึบขนาด 750x4600x800 มม. จำนวน 1 ชุด

คุณสมบัติทั่วไป

1. ลักษณะโดยทั่วไปจะเป็นผลิตภัณฑ์ที่ติดตั้งโดยทุกชิ้นเป็นระบบถอดประกอบได้ (KNOCK DOWN) มีความสะดวกในการติดตั้งและสามารถปรับเปลี่ยนรูปแบบได้ตามความต้องการในการใช้งาน และตามสภาพพื้นที่สำหรับทำงาน ออกแบบห้องปฏิบัติการตามหลักมาตรฐานคุณภาพห้องปฏิบัติการ ISO/IEC 17025 โดยจะใช้ผลิตภัณฑ์ที่ผ่านการรับรองผลการทดสอบมาแล้วว่าเหมาะสมกับงานในห้องปฏิบัติการและได้มาตรฐาน ISO ของอุปกรณ์ประกอบเฟอร์นิเจอร์ ผลิตภัณฑ์สำเร็จรูปแต่ละตัว (Modular) มาประกอบเป็นชุดโต๊ะปฏิบัติการในรูปแบบต่าง ๆ ซึ่งผลิตภัณฑ์ที่นำมาใช้เป็นผลิตภัณฑ์ที่ได้มาตรฐาน เป็นที่ยอมรับกันตามมาตรฐานสากล

คุณสมบัติทางเทคนิค

1. ส่วนพื้นโต๊ะปฏิบัติการ (WORK TOP) วัสดุทำด้วยแผ่น Chemical Resistant Laminate ความหนาไม่น้อยกว่า 16 มิลลิเมตร ได้มาตรฐาน SEFA3 - 2010, CNS 11367:1985, ASTM D790-10, ASTM D638-10, EN438-2:2005
2. โต๊ะปฏิบัติการได้มาตรฐาน SEFA 8W ผู้เสนอราคาต้องมีเอกสารยืนยันและมีหนังสือแต่งตั้งตัวแทนจำหน่ายจากผู้ผลิต โดยให้ยื่นเอกสารขณะเสนอราคา
3. มีผลทดสอบการรับน้ำหนักไม่น้อยกว่า 1600 กิโลกรัมต่อตารางเมตร ที่เวลาไม่น้อยกว่า 4000 ชั่วโมง

อุปกรณ์ประกอบ

1. คุณลักษณะเฉพาะตัวตู้ Cupboard ตัวตู้สีขาวหรือสีเทา (แผ่นข้างตู้ทั้ง 2 ด้าน และกล่องลิ้นชักใช้ไม้หนาไม่น้อยกว่า 15 มิลลิเมตร /แผ่นหลังตู้และพื้นกล่องลิ้นชัก ใช้ไม้หนาไม่น้อยกว่า 10 มิลลิเมตร) วัสดุทำด้วยไม้อัดปิดผิวด้วยลามิเนทพลาสติกชนิด HPL พร้อมปิดขอบด้วย PVC หนาไม่น้อยกว่า 1 มิลลิเมตร มีเอกสารแสดงการทดสอบ Linear Expansion ≤ 0.1 เปอร์เซ็นต์ ที่เวลาไม่น้อยกว่า 300 ชั่วโมง จากห้องแลปราชการที่เชื่อถือได้และใบรับรองเป็นชื่อเดียวกับผู้เสนอราคาโดยให้ยื่นเอกสารขณะเสนอราคา
2. การยึดต่อประกอบตู้ด้วย Minifix สามารถถอดประกอบใหม่ได้โดยไม่เกิดความเสียหาย
3. ชั้นวางของกลางโต๊ะ ทำด้วยไม้อัด ปิดผิวด้วยลามิเนทพลาสติกชนิด HPL (High Pressure Laminate) ได้รับมาตรฐาน มอก.1163-2536 ภายหลังปิดลามิเนทไม้มีความหนาไม่น้อยกว่า 15 มม. ปิดขอบไม้ด้วย PVC หนาไม่น้อยกว่า 2 มม. ด้วยกาวกันน้ำ ด้วยเครื่องจักรทันสมัย ชิ้นงานที่ได้จะติดสนิทแน่นพร้อมติดตั้งราวกันตกวัสดุทำพีวีซีชนิดแห้งตัน \varnothing ไม่น้อยกว่า 12 มม. โดยมีตัวล็อกราวกันตกแบบ

กรรณิการ์

อนุทิน

ก้านปูทำด้วยวัสดุ Polypropylene เพื่อความปลอดภัยต่อผู้ปฏิบัติงาน และสะดวกในการถอดบำรุงรักษา

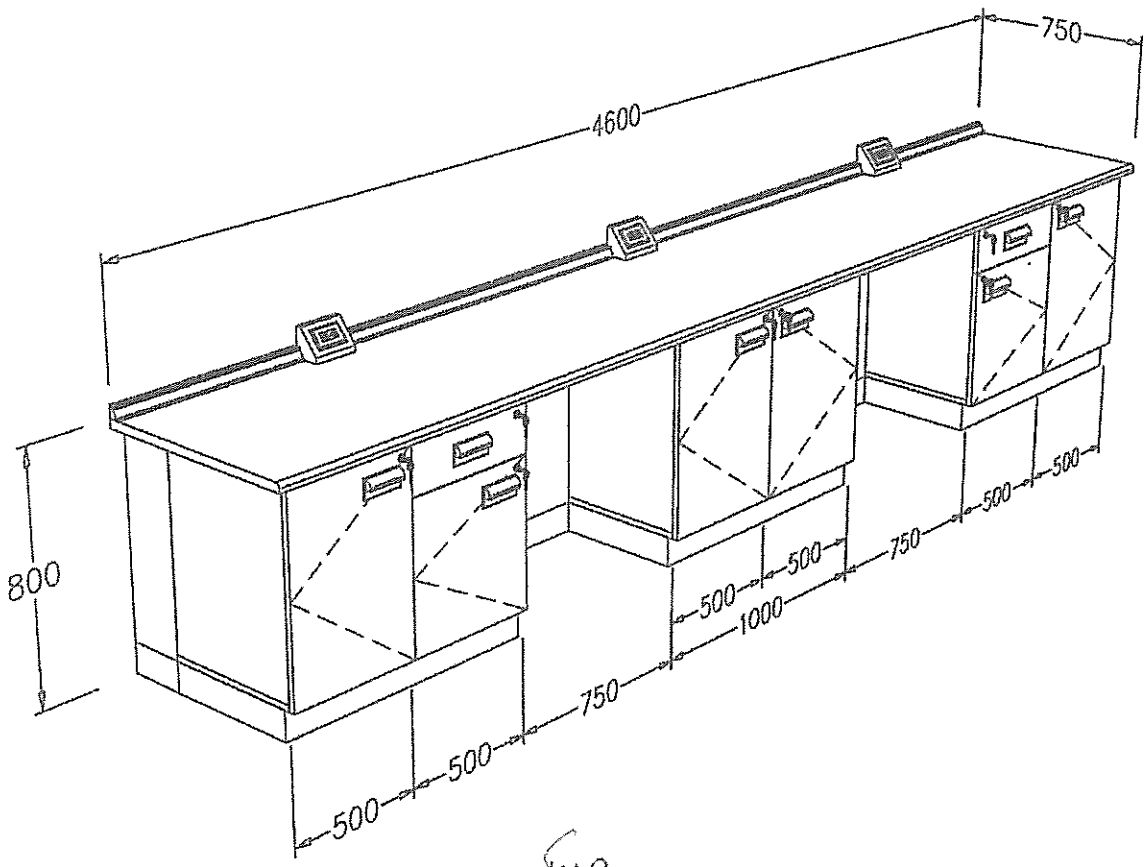
4. บานพับรูปด้วยสมแตนเลสระบบไฮดรอลิกปิดนึ้ม ผ่านการทดสอบการเปิด-ปิดไม่น้อยกว่า 250,000 ครั้ง มีเอกสารรับรองจากราชการที่เชื่อถือได้และเป็นชื่อเดียวกับผู้เสนอราคา โดยให้ยื่นเอกสารขณะเสนอราคา
5. รางลื่นชักแบบตอนเดียว รางระบบลูกล้อ ทำด้วยเหล็กชุบสีอีพ็อกซี่ หนาไม่น้อยกว่า 1.2 มิลลิเมตร มีใบรับรองทดสอบการเปิด-ปิดไม่น้อยกว่า 250,000 ครั้ง จากหน่วยงานราชการที่เชื่อถือได้และต้องเป็นชื่อเดียวกับผู้เสนอราคา โดยให้ยื่นเอกสารขณะเสนอราคา
6. กุญแจล็อกตู้ชนิดคอกพับได้ ทำด้วยโลหะชุบนิกเกิลป้องกันสนิม ผู้ผลิตได้รับมาตรฐาน ISO 9001
7. มือจับแบบฝังหน้าบานตู้ และลื่นชัก แบบ RECTANGULAR GRIP ทำด้วยพลาสติก มีขนาดไม่น้อยกว่า 110 x 60 มม. มีช่องสำหรับใส่แผ่นป้ายกระดาษสำหรับเขียนรายการ มีแผ่นพลาสติก (อะคริลิกใส) ปิดทับด้านนอก เพื่อป้องกันการเปื้อนของแผ่นป้าย สามารถถอดเข้า-ออกได้โดยไม่เกิดความเสียหาย
8. ปลั๊กไฟชนิดมีสวิตช์ควบคุม 3 สาย 2 เต้าเสียบ ใต้ มอก. พร้อมกล่องไฟสามเหลี่ยม
9. ขาตู้ทำจากพลาสติก สูงไม่เกินกว่า 10 เซนติเมตร พร้อมแผ่นปิดขาตู้ทำด้วยพีวีซีเคลือบผิวด้วยอลูมิเนียม พร้อมยางกันน้ำ

เงื่อนไขเฉพาะ

1. ผู้ยื่นข้อเสนอจะต้องเขียนรูปแบบครุภัณฑ์แต่ละรายการเป็นภาพสีอย่างน้อย 3 มุมมอง โดยให้ยื่นเอกสารขณะเสนอราคา
2. รับประกันคุณภาพสินค้า 24 เดือน

ตราประจำ

ธนบุรี



การออกแบบ
09/16/16
[Signature]

4.3 ตู้เก็บอุปกรณ์ ขนาด 600x1200x1800 มม. จำนวน 3 ตู้

คุณสมบัติทั่วไป

1. ลักษณะ โดยทั่วไปจะเป็นผลิตภัณฑ์ที่ติดตั้งโดยทุกชิ้นเป็นระบบถอดประกอบได้ (KNOCK DOWN) มีความสะดวกในการติดตั้งและสามารถปรับเปลี่ยนรูปแบบได้ตามความต้องการในการใช้งาน และตามสภาพพื้นที่สำหรับทำงาน ออกแบบห้องปฏิบัติการตามหลักมาตรฐานคุณภาพห้องปฏิบัติการ ISO/IEC 17025 โดยจะใช้ผลิตภัณฑ์ที่ผ่านการรับรองผลการทดสอบมาแล้วว่าเหมาะสมกับงานในห้องปฏิบัติการ และได้มาตรฐาน ISO ของอุปกรณ์ประกอบเฟอร์นิเจอร์ ผลิตเป็นตู้สำเร็จรูปแต่ละตัว (Modular) มาประกอบเป็นชุด โต๊ะปฏิบัติการในรูปแบบต่าง ๆ ซึ่งผลิตภัณฑ์ที่นำมาใช้เป็นผลิตภัณฑ์ที่ได้มาตรฐาน เป็นที่ยอมรับกันตามมาตรฐานสากล

คุณสมบัติทางเทคนิค

1. โครงสร้างตัวตู้สีขาวหรือสีเทา (แผ่นข้างตู้ทั้ง 2 ด้าน และกล่องลิ้นชักใช้ไม้หนาไม่น้อยกว่า 15 มิลลิเมตร /แผ่นหลังตู้และพื้นกล่องลิ้นชัก ใช้ไม้หนาไม่น้อยกว่า 10 มิลลิเมตร) วัสดุทำด้วยไม้อัดปิดผิวด้วยลามิเนทพลาสติกชนิด HPL พร้อมปิดขอบด้วย PVC หนาไม่น้อยกว่า 1 มิลลิเมตร มีเอกสารแสดงการทดสอบ Linear Expansion ≤ 0.1 เปอร์เซ็นต์ ที่เวลาไม่น้อยกว่า 300 ชั่วโมง จากห้องแลปราชการที่เชื่อถือได้และใบรับรองเป็นชื่อเดียวกับผู้เสนอราคาโดยให้ยื่นเอกสารขณะเสนอราคา

อุปกรณ์ประกอบ

1. หน้าบานตู้ตอนบน (ชนิดหน้าบานสไลด์) วัสดุทำด้วยกระจกใส หนาไม่น้อยกว่า 6 มม.
2. หน้าบานตู้ตอนล่าง (ชนิดหน้าบานทึบ) วัสดุชนิดเดียวกับโครงสร้างตัวตู้
3. การยึดต่อประกอบตู้ด้วย Minifix สามารถถอดประกอบใหม่ได้โดยไม่เกิดความเสียหาย
4. บานพับรูปถ้วยสแตนเลสระบบไฮโดรลิกปิดนิ่ม ผ่านการทดสอบการเปิด-ปิดไม่น้อยกว่า 250,000 ครั้ง มีเอกสารรับรองจากราชการที่เชื่อถือได้และเป็นชื่อเดียวกับผู้เสนอราคาโดยให้ยื่นเอกสารขณะเสนอราคา
5. รางลิ้นชักแบบตอนเดียว รางระบบลูกล้อ ทำด้วยเหล็กชุบสีอีพ็อกซี่ หนาไม่น้อยกว่า 1.2 มิลลิเมตร มีใบรับรองทดสอบการเปิด-ปิดได้ไม่น้อยกว่า 250,000 ครั้ง จากหน่วยงานราชการที่เชื่อถือได้และต้องเป็นชื่อเดียวกับผู้เสนอราคามา โดยให้ยื่นเอกสารขณะเสนอราคา
6. กุญแจล็อกตู้ชนิดดอกหับได้ ทำด้วยโลหะชุบนิกเกิลป้องกันสนิม ผู้ผลิตได้รับมาตรฐาน ISO 9001
7. มือจับแบบฝังหน้าบานตู้ และลิ้นชัก แบบ RECTANGULAR GRIP ทำด้วยพลาสติก มีขนาดไม่น้อยกว่า 110 x 60 มม. มีช่องสำหรับใส่แผ่นป้ายกระดาษสำหรับเขียนรายการ มีแผ่นพลาสติก

นางสาวกานดา




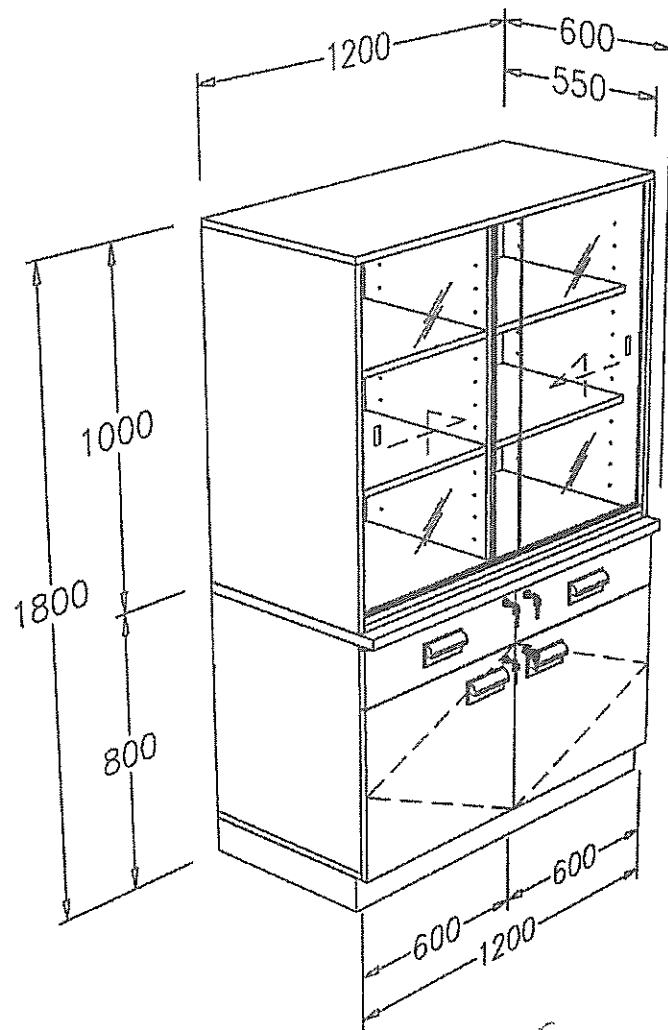
(อะคริลิกใส) ปิดทับด้านนอก เพื่อป้องกันการเปื้อนของแผ่นป้าย สามารถถอดเข้า-ออกได้โดย
ไม่เกิดความเสียหาย


8. ขาผู้ทำจากพลาสติก สูงไม่เกินกว่า 10 เซนติเมตร พร้อมแผ่นปิดขาผู้ทำด้วยวิธีเคลือบผิวด้วย
อลูมิเนียม หรืออย่างกันน้ำ

เงื่อนไขเฉพาะ

1. ผู้ยื่นข้อเสนอจะต้องเขียนรูปแบบครุภัณฑ์แต่ละรายการเป็นภาพสีอย่างน้อย 3 มุมมอง โดยให้ยื่น
เอกสารขณะเสนอราคา
2. รับประกันคุณภาพสินค้า 24 เดือน

ตราจ.๑๖
อ.๒๒๖




ТТ5103047
01+500


4.4 เก้าอี้ปฏิบัติการ จำนวน 20 ตัว

คุณสมบัติทั่วไป

1. เก้าอี้สำหรับใช้งานในห้องปฏิบัติการ มีความสะดวกในการใช้งาน และตามสภาพพื้นที่สำหรับทำงาน ออกแบบห้องปฏิบัติการตามหลักมาตรฐานคุณภาพห้องปฏิบัติการ ISO/IEC 17025 โดยจะใช้ผลิตภัณฑ์ที่ผ่านการรับรองผลการทดสอบมาแล้วว่าเหมาะสมกับงานในห้องปฏิบัติการและได้มาตรฐาน ISO ของอุปกรณ์ประกอบเฟอร์นิเจอร์ ผลิตเป็นผลิตภัณฑ์สำเร็จรูป ซึ่งผลิตภัณฑ์ที่นำมาใช้ได้มาตรฐาน เป็นที่ยอมรับกันตามมาตรฐานสากล

คุณสมบัติทางเทคนิค

1. เบาะรองนั่ง ทำด้วยโพลียูรีเทน (PU สีดำ) ผ่านการทดสอบมาตรฐาน SAE J369:2013 พร้อมแนบเอกสารประกอบการพิจารณา ขนาดเส้นผ่าศูนย์กลางไม่น้อยกว่า 355x40 มม. เป็นรับที่รองนั่ง ทำจากเหล็กแผ่น ขนาดไม่น้อยกว่า 165x165 มม. หนาไม่น้อยกว่า 2.8 มม. ส่วนกลาง ขึ้นรูปเป็นทรงสี่เหลี่ยม 2 ชั้น ชั้นที่ 1 มีขนาดไม่น้อยกว่า 88x88 มม. ชั้นที่ 2 มีขนาดไม่น้อยกว่า 50x50 มม. ส่วนกลางรับแกนปรับระดับหรือโซลปรับระดับ เป็นเหล็กกล่องขึ้นรูป ด้านบนมีขนาด ๑๐ ไม่น้อยกว่า 37 มม. หนาไม่น้อยกว่า 5 มม. ส่วนกลางมีรูเหล็กถึงเชื่อมติดกับแผ่นเหล็กชั้นที่ 1 และชั้นที่ 2 เพื่อเพิ่มความแข็งแรง พ่นสีผงอีพ็อกซี่ (Epoxy Powder Coat) ยึดติดกับเบาะด้วยน็อต ขนาด M6 อย่างน้อย 4 ตัว

อุปกรณ์ประกอบ

2. โครงสร้างขา 5 แฉก ทำด้วยโลหะ ขนาดไม่น้อยกว่า 25x50 มม. หนาไม่น้อยกว่า 1.5 มม. พ่นสีผงอีพ็อกซี่ (Epoxy Powder Coat) เส้นผ่าศูนย์กลางไม่น้อยกว่า 440-460 มม. ปลายขาทุกด้านต้องมีเกลียวสำหรับใส่ปุ่มรับปลายขา
3. ที่พักเท้า ขนาดเส้นผ่าศูนย์กลางไม่น้อยกว่า 400-420 มม. ทำด้วยโลหะกลมขนาดเส้นผ่าศูนย์กลางไม่น้อยกว่า 18 มม. หนาไม่น้อยกว่า 1.2 มม. พ่นสีผงอีพ็อกซี่ (Epoxy Powder Coat)
4. แกนกลางส่วนนอก ทำด้วยโลหะ ขนาดเส้นผ่าศูนย์กลางไม่น้อยกว่า 50 มม. หนาไม่น้อยกว่า 1.5 มม. พ่นสีผงอีพ็อกซี่ (Epoxy Powder Coat)
5. ปดอบังท้อโลหะภายใน ทำด้วยพลาสติกฉีดขึ้นรูป เพื่อป้องกันการเกิดสนิมและเพื่อความสวยงามสามารถถอดออกได้
6. แกนกลางส่วนใน ทำด้วยโลหะเกลียวตัน ขนาด ๑๐ ไม่น้อยกว่า 25 มม.
7. ปดอบังเกลียว ทำด้วยพลาสติกฉีดขึ้นรูป ขนาดเส้นผ่าศูนย์กลางไม่น้อยกว่า 60 มม. มีอุปกรณ์ยึดกับเป็นรับที่นั่งส่วนปดอบังสามารถหมุนฟรีได้โดยรอบและเมื่อปรับขึ้นสูงสุดช่วยบังไม่ให้เห็นแกนโลหะ

ปิรารัตนา




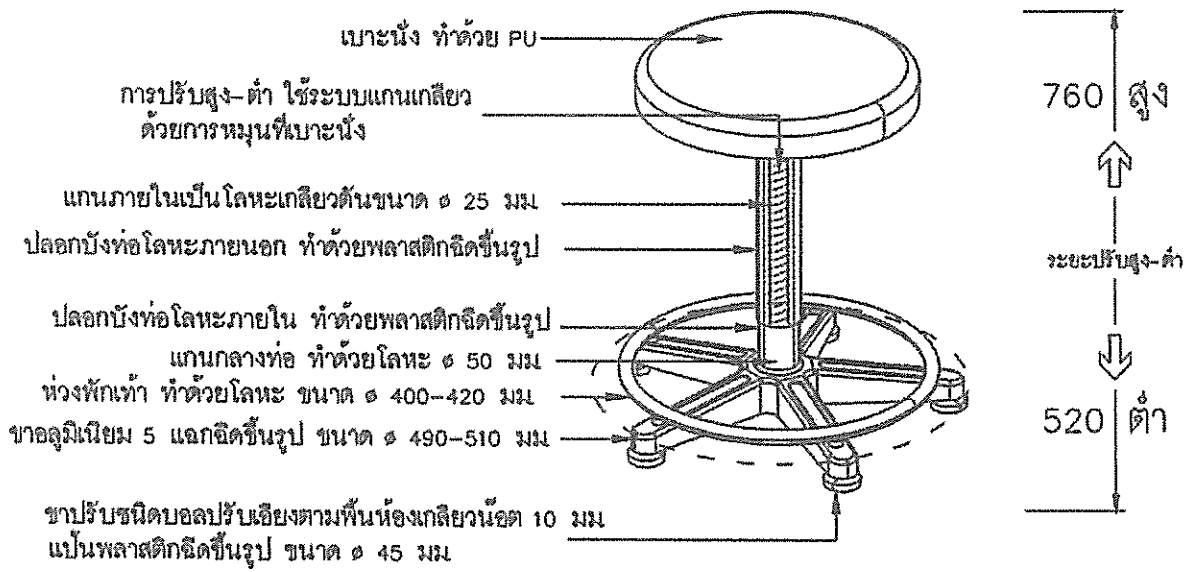
8. การปรับความสูง-ต่ำ ใช้ระบบ แกนเกลียว ซึ่งสามารถปรับความสูง-ต่ำ ด้วยการหมุนด้วยมือ สามารถปรับระดับสูง-ต่ำได้ ตั้งแต่ 540 – 780 มม.
9. ปุ่มปรับระดับขา ทำด้วยพลาสติกฉีดเป็นทรงกลม ส่วนกลางมีแกนเกลียวเหล็ก ขนาดไม่น้อยกว่า 10 มม. หัวบอลกลมฝังอยู่สามารถปรับองศาได้รอบตัวเพื่อแก้ไขปัญหาพื้นห้องไม่เรียบ ส่วนที่สัมผัสกับพื้นมีขนาดเส้นผ่าศูนย์กลางไม่น้อยกว่า 45 มม. ส่วนยึดปุ่มปรับระดับขาใช้เกลียวน็อต ขนาดไม่น้อยกว่า 10 มม. ขันติดกับน็อตตัวเมียที่ยึดตายกับขาเหล็กห้ามใช้น็อตตัวเมียยึดกับพลาสติก ฝาปิดขาเหล็ก ทำด้วยพลาสติกฉีดขึ้นรูปปิดปลายขาเหล็กเก้าอี้ทุกขา
10. ขนาดของเก้าอี้ที่ระบุ อาจมีค่าแตกต่างจากมาตรฐาน \pm ไม่เกิน 3 %

เงื่อนไขเฉพาะ

1. ผู้ยื่นข้อเสนอจะต้องเขียนรูปแบบครุภัณฑ์แต่ละรายการเป็นภาพสีอย่างน้อย 3 มุมมอง โดยให้ยื่นเอกสารขณะเสนอราคา
2. รับประกันคุณภาพสินค้า 24 เดือน

ตราประจำ
องค์กร





กราฟิก



5. กำหนดเวลาการส่งมอบพัสดุ
 - กำหนดเวลาส่งมอบภายใน 90 วัน นับถัดจากวันลงนามในสัญญา
6. หลักเกณฑ์ในการพิจารณาคัดเลือกข้อเสนอ
 - ใช้เกณฑ์ราคา (พิจารณาราคาต่ำสุด)
7. วงเงินงบประมาณ
 - ประจำปีงบประมาณ 2567 วงเงิน.....702,100.....บาท (-เจ็ดแสนสองพันหนึ่งร้อยบาทถ้วน-)
8. เงื่อนไขและเงื่อนไขการชำระเงิน
 - เงื่อนไข 1 เงื่อนไข ระยะเวลา 90 วัน และชำระเงินงวดที่ 1 จำนวนเงิน 100% โดยจ่ายค่าสิ่งของซึ่งได้รวมภาษีมูลค่าเพิ่มตลอดจนภาษีอากรอื่น ๆ และค่าใช้จ่ายที่ส่งมอบแล้ว เมื่อผู้ขายได้ส่งมอบสิ่งของครบถ้วน และถูกต้องตามสัญญาซื้อขายเรียบร้อยแล้ว
9. อัตราค่าปรับ
 - กำหนดค่าปรับเป็นรายวันในอัตราตายตัวร้อยละ 0.20 ของราคาพัสดุที่ยังไม่ได้รับมอบ แต่จะไม่ต่ำกว่าวันละ 100 บาท
10. รายชื่อคณะกรรมการผู้รับผิดชอบในการจัดทำรายละเอียดคุณลักษณะเฉพาะของพัสดุที่จะจัดซื้อ

(1).....กรรณิณี ภาอินทร์.....ประธานกรรมการ
(ผู้ช่วยศาสตราจารย์ ดร.กรรณิณี ภาอินทร์)

(2).....อนุรักษ์ สันป่าเป้า.....กรรมการ
(รองศาสตราจารย์ ดร.อนุรักษ์ สันป่าเป้า)

(3)..........กรรมการ
(รองศาสตราจารย์ ดร.วิสุทธิ์ สิทธิฉายา)

การรับฟังความคิดเห็น

ผู้ประกอบการสามารถเสนอแนะความคิดเห็นเกี่ยวกับร่างขอบเขตของงานฉบับนี้ได้ที่

1. จดหมายอิเล็กทรอนิกส์ E-Mail: marisa.r@psu.ac.th
2. ไปรษณีย์ตอบรับด่วนพิเศษ (EMS) นำส่ง

คณบดีคณะทรัพยากรธรรมชาติ มหาวิทยาลัยสงขลานครินทร์ วิทยาเขตหาดใหญ่
อ. หาดใหญ่ จ. สงขลา 90110

ทั้งนี้ในการเสนอแนะความคิดเห็น ผู้เสนอแนะต้องเปิดเผยชื่อ และสามารถติดต่อได้
ให้มหาวิทยาลัยสงขลานครินทร์ (คณะทรัพยากรธรรมชาติ) ทราบด้วย





เอกสารประกวดราคาซื้อด้วยวิธีประกวดราคาอิเล็กทรอนิกส์ (e-bidding)

เลขที่

ประกวดราคาซื้อครุภัณฑ์ห้องปฏิบัติการปัญหาพิเศษ ตำบลคอหงส์ อำเภอหาดใหญ่ จังหวัดสงขลา ๑ ชุด ด้วยวิธี

ประกวดราคาอิเล็กทรอนิกส์ (e-bidding)

ตามประกาศ มหาวิทยาลัยสงขลานครินทร์

ลงวันที่ มกราคม ๒๕๖๗

มหาวิทยาลัยสงขลานครินทร์ ซึ่งต่อไปเรียกว่า "คณะทรัพยากรธรรมชาติ มหาวิทยาลัยสงขลานครินทร์" มีความประสงค์จะประกวดราคาซื้อด้วยวิธีประกวดราคาอิเล็กทรอนิกส์ ตามรายการ ดังนี้

ครุภัณฑ์ห้องปฏิบัติการปัญหาพิเศษ จำนวน ๑ ชุด
ตำบลคอหงส์ อำเภอหาดใหญ่ จังหวัด
สงขลา

พัสดุที่จะซื้อนี้ต้องเป็นของแท้ ของใหม่ ไม่เคยใช้งานมาก่อน ไม่เป็นของเก่าเก็บ อยู่ในสภาพที่จะใช้งานได้ทันที และมีคุณสมบัติเฉพาะตรงตามที่กำหนดไว้ในเอกสารประกวดราคาซื้อด้วยวิธีประกวดราคาอิเล็กทรอนิกส์ฉบับนี้ โดยมีข้อแนะนำและข้อกำหนด ดังต่อไปนี้

๑. เอกสารแนบท้ายเอกสารประกวดราคาอิเล็กทรอนิกส์

- ๑.๑ ร่างรายละเอียดขอบเขตของงานทั้งโครงการ (Terms of Reference : TOR)
- ๑.๒ แบบใบเสนอราคาที่กำหนดไว้ในระบบการจัดซื้อจัดจ้างภาครัฐด้วยอิเล็กทรอนิกส์
- ๑.๓ แบบสัญญาซื้อขาย
- ๑.๔ แบบหนังสือคำประกัน
 - (๑) หลักประกันสัญญา
- ๑.๕ บทนิยาม
 - (๑) ผู้มีผลประโยชน์ร่วมกัน
 - (๒) การขัดขวางการแข่งขันอย่างเป็นธรรม
- ๑.๖ แบบบัญชีเอกสารที่กำหนดไว้ในระบบจัดซื้อจัดจ้างภาครัฐด้วยอิเล็กทรอนิกส์
 - (๑) บัญชีเอกสารส่วนที่ ๑
 - (๒) บัญชีเอกสารส่วนที่ ๒
- ๑.๗ แผนการทำงาน

๒. คุณสมบัติของผู้ยื่นข้อเสนอ

- ๒.๑ มีความสามารถตามกฎหมาย
- ๒.๒ ไม่เป็นบุคคลล้มละลาย

๒.๓ ไม่อยู่ระหว่างเลิกกิจการ

๒.๔ ไม่เป็นบุคคลซึ่งอยู่ระหว่างถูกระงับการยื่นข้อเสนอหรือทำสัญญากับหน่วยงานของรัฐไว้ชั่วคราว เนื่องจากเป็นผู้ที่ไม่ผ่านเกณฑ์การประเมินผลการปฏิบัติงานของผู้ประกอบการตามระเบียบ ที่รัฐมนตรีว่าการกระทรวงการคลังกำหนดตามที่ประกาศเผยแพร่ในระบบเครือข่ายสารสนเทศของกรมบัญชีกลาง

๒.๕ ไม่เป็นบุคคลซึ่งถูกระงับชื่อไว้ในบัญชีรายชื่อผู้ทำงานและได้แจ้งเวียนชื่อให้เป็นผู้ทำงานของหน่วยงานของรัฐในระบบเครือข่ายสารสนเทศของกรมบัญชีกลาง ซึ่งรวมถึงนิติบุคคลที่ผู้ทำงานเป็นหุ้นส่วนผู้จัดการ กรรมการผู้จัดการ ผู้บริหาร ผู้มีอำนาจในการดำเนินงานในกิจการของนิติบุคคลนั้นด้วย

๒.๖ มีคุณสมบัติและไม่มีลักษณะต้องห้ามตามที่คณะกรรมการนโยบายการจัดซื้อจัดจ้าง และการบริหารพัสดุภาครัฐกำหนดในราชกิจจานุเบกษา

๒.๗ เป็นนิติบุคคลผู้มีอาชีพขายพัสดุที่ประกวดราคาอิเล็กทรอนิกส์ดังกล่าว

๒.๘ ไม่เป็นผู้มีผลประโยชน์ร่วมกันกับผู้ยื่นข้อเสนอรายอื่นที่เข้ายื่นข้อเสนอให้แก่ คณะทรัพยากรธรรมชาติ มหาวิทยาลัยสงขลานครินทร์ ณ วันประกาศประกวดราคาอิเล็กทรอนิกส์ หรือไม่เป็นผู้กระทำการอันเป็นการขัดขวาง การแข่งขันอย่างเป็นธรรมในการประกวดราคาอิเล็กทรอนิกส์ครั้งนี้

๒.๙ ไม่เป็นผู้ได้รับเอกสิทธิ์หรือความคุ้มกัน ซึ่งอาจปฏิเสธไม่ยอมขึ้นศาลไทย เว้นแต่รัฐบาลของผู้ยื่นข้อเสนอได้มีคำสั่งให้สละเอกสิทธิ์และความคุ้มกันเช่นนั้น

๒.๑๐ ผู้ยื่นข้อเสนอที่ยื่นข้อเสนอในรูปแบบของ "กิจการร่วมค้า" ต้องมีคุณสมบัติดังนี้

กรณีที่ข้อตกลงระหว่างผู้เข้าร่วมค้ากำหนดให้ผู้เข้าร่วมค้ารายใดรายหนึ่งเป็นผู้เข้าร่วมค้าหลัก ข้อตกลงระหว่างผู้เข้าร่วมค้าจะต้องมีการกำหนดสัดส่วนหน้าที่และความรับผิดชอบในปริมาณงาน สิ่งของหรือมูลค่าตามสัญญาของผู้เข้าร่วมค้าหลักมากกว่าผู้เข้าร่วมค้ารายอื่นทุกราย

กรณีที่ข้อตกลงระหว่างผู้เข้าร่วมค้ากำหนดให้ผู้เข้าร่วมค้ารายใดรายหนึ่งเป็นผู้เข้าร่วมค้าหลัก กิจการร่วมค่านั้นต้องใช้ผลงานของผู้เข้าร่วมค้าหลักรายเดียวเป็นผลงานของกิจการร่วมค้าที่ยื่นข้อเสนอ

สำหรับข้อตกลงระหว่างผู้เข้าร่วมค้าที่ไม่ได้กำหนดให้ผู้เข้าร่วมค้ารายใดเป็นผู้เข้าร่วมค้าหลัก ผู้เข้าร่วมค้าทุกรายจะต้องมีคุณสมบัติครบถ้วนตามเงื่อนไขที่กำหนดไว้ในเอกสารเชิญชวน

กรณีที่ข้อตกลงระหว่างผู้เข้าร่วมค้ากำหนดให้มีการมอบหมายผู้เข้าร่วมค้ารายใดรายหนึ่งเป็นผู้ยื่นข้อเสนอ ในนามกิจการร่วมค้า การยื่นข้อเสนอดังกล่าวไม่ต้องมีหนังสือมอบอำนาจ

สำหรับข้อตกลงระหว่างผู้เข้าร่วมค้าที่ไม่ได้กำหนดให้ผู้เข้าร่วมค้ารายใดเป็นผู้ยื่นข้อเสนอ ผู้เข้าร่วมค้าทุกรายจะต้องลงลายมือชื่อในหนังสือมอบอำนาจให้ผู้เข้าร่วมค้ารายใดรายหนึ่งเป็นผู้ยื่นข้อเสนอในนามกิจการร่วมค้า

๒.๑๑ ผู้ยื่นข้อเสนอต้องลงทะเบียนที่มีข้อมูลถูกต้องครบถ้วนในระบบจัดซื้อจัดจ้างภาครัฐด้วยอิเล็กทรอนิกส์ (Electronic Government Procurement : e-GP) ของกรมบัญชีกลาง

๒.๑๒ ผู้ยื่นข้อเสนอต้องมีมูลค่าสุทธิของกิจการ ดังนี้

(๑) กรณีผู้ยื่นข้อเสนอเป็นนิติบุคคลที่จัดตั้งขึ้นตามกฎหมายไทยซึ่งได้จดทะเบียนเกินกว่า ๑ ปี ต้องมีมูลค่าสุทธิของกิจการ จากผลต่างระหว่างสินทรัพย์สุทธิหักด้วยหนี้สินสุทธิที่ปรากฏในงบแสดงฐานะการเงินที่มีการตรวจรับรองแล้ว ซึ่งจะต้องแสดงค่าเป็นบวก ๑ ปีสุดท้ายก่อนวันยื่นข้อเสนอ

(๒) สำหรับการจัดซื้อจัดจ้างครั้งหนึ่งที่มีวงเงินเกิน ๕๐๐,๐๐๐ บาทขึ้นไป กรณีผู้ยื่นข้อเสนอเป็นบุคคลธรรมดา โดยพิจารณาจากหนังสือรับรองบัญชีเงินฝากไม่เกิน ๙๐ วัน ก่อนวันยื่นข้อเสนอ โดยต้องมีเงินฝากคงเหลือในบัญชีธนาคารเป็นมูลค่า ๑ ใน ๔ ของมูลค่างบประมาณของโครงการหรือรายการที่ยื่นข้อเสนอในแต่ละครั้ง และหากเป็นผู้ชนะการจัดซื้อจัดจ้างหรือเป็นผู้ได้รับการคัดเลือกจะต้องแสดงหนังสือรับรองบัญชีเงินฝากที่มีมูลค่าดังกล่าวอีกครั้งหนึ่งในวันลงนามในสัญญา

(๓) กรณีที่ผู้ยื่นข้อเสนอไม่มีมูลค่าสุทธิของกิจการหรือทุนจดทะเบียนหรือมีแต่ไม่เพียงพอที่จะเข้ายื่นข้อเสนอ ผู้ยื่นข้อเสนอสามารถขอวงเงินสินเชื่อ โดยต้องมีวงเงินสินเชื่อ ๑ ใน ๔ ของมูลค่างบประมาณของโครงการหรือรายการที่ยื่นข้อเสนอในแต่ละครั้ง (สินเชื่อที่ธนาคารภายในประเทศ หรือบริษัทเงินทุนหรือบริษัทเงินทุนหลักทรัพย์ที่ได้รับอนุญาตให้ประกอบกิจการเงินทุนเพื่อการพาณิชย์และประกอบธุรกิจค้าประกันตามประกาศของธนาคารแห่งประเทศไทย ตามรายชื่อบริษัทเงินทุนที่ธนาคารแห่งประเทศไทยแจ้งเวียนให้ทราบโดยพิจารณาจากยอดเงินรวมของวงเงินสินเชื่อที่สำนักงานใหญ่รับรอง หรือที่สำนักงานสาขารับรอง (กรณีได้รับมอบอำนาจจากสำนักงานใหญ่) ซึ่งออกให้แก่ผู้ยื่นข้อเสนอ นับถึงวันยื่นข้อเสนอไม่เกิน ๙๐ วัน)

(๔) กรณีตาม (๑) - (๓) ยกเว้นสำหรับกรณีดังต่อไปนี้

(๔.๑) กรณีที่ผู้ยื่นข้อเสนอเป็นหน่วยงานของรัฐ

(๔.๒) นิติบุคคลที่จัดตั้งขึ้นตามกฎหมายไทยที่อยู่ระหว่างการฟื้นฟูกิจการตามพระราชบัญญัติล้มละลาย (ฉบับที่ ๑๐) พ.ศ. ๒๕๖๑

๓. หลักฐานการยื่นข้อเสนอ

ผู้ยื่นข้อเสนอจะต้องเสนอเอกสารหลักฐานยื่นมาพร้อมกับการเสนอราคาทางระบบจัดซื้อจัดจ้างภาครัฐด้วยอิเล็กทรอนิกส์ โดยแยกเป็น ๒ ส่วน คือ

๓.๑ ส่วนที่ ๑ อย่างน้อยต้องมีเอกสารดังต่อไปนี้

(๑) ในกรณีผู้ยื่นข้อเสนอเป็นนิติบุคคล

(ก) ห้างหุ้นส่วนสามัญหรือห้างหุ้นส่วนจำกัด ให้ยื่นสำเนาหนังสือรับรอง การจดทะเบียนนิติบุคคล บัญชีรายชื่อหุ้นส่วนผู้จัดการ ผู้มีอำนาจควบคุม (ถ้ามี)

(ข) บริษัทจำกัดหรือบริษัทมหาชนจำกัด ให้ยื่นสำเนาหนังสือรับรองการจดทะเบียนนิติบุคคล หนังสือบริคณห์สนธิ บัญชีรายชื่อกรรมการผู้จัดการ ผู้มีอำนาจควบคุม (ถ้ามี) และบัญชีผู้ถือหุ้นรายใหญ่ (ถ้ามี)

(๒) ในกรณีผู้ยื่นข้อเสนอเป็นบุคคลธรรมดาหรือคณะบุคคลที่ไม่มีนิติบุคคล ให้ยื่นสำเนาบัตรประจำตัวประชาชนของผู้ยื่น สำเนาข้อตกลงที่แสดงถึงการเข้าเป็นหุ้นส่วน (ถ้ามี) สำเนาบัตรประจำตัวประชาชนของผู้เป็นหุ้นส่วน หรือสำเนาหนังสือเดินทางของผู้เป็นหุ้นส่วนที่มีได้ถือสัญชาติไทย

(๓) ในกรณีผู้ยื่นข้อเสนอเป็นผู้ยื่นข้อเสนอร่วมกันในฐานะเป็นผู้ร่วมค้า ให้ยื่นสำเนาสัญญาของการเข้าร่วมค้า และเอกสารตามที่ระบุไว้ใน (๑) หรือ (๒) ของผู้ร่วมค้า แล้วแต่กรณี

(๔) ผู้ยื่นข้อเสนอต้องแสดงหลักฐานเกี่ยวกับมูลค่าสุทธิของกิจการ ดังนี้

(๔.๑) ในกรณีผู้ยื่นข้อเสนอเป็นนิติบุคคล ให้ยื่นงบแสดงฐานะการเงินที่มีการรับรองแล้ว ๑ ปีสุดท้ายก่อนวันยื่นข้อเสนอ โดยให้ยื่นขณะเข้าเสนอราคา

(๔.๒) ในกรณีที่ผู้ยื่นข้อเสนอเป็นบุคคลธรรมดา ให้ยื่นหนังสือรับรองบัญชีเงินฝากไม่เกิน ๙๐ วัน ก่อนวันยื่นข้อเสนอ โดยให้ยื่นขณะเข้าเสนอราคา และจะต้องแสดงหนังสือรับรองบัญชีเงินฝากที่มีมูลค่าดังกล่าวอีกครั้งหนึ่งในวันลงนามในสัญญา

(๔.๓) กรณีที่ผู้ยื่นข้อเสนอไม่มีมูลค่าสุทธิของกิจการและทุนจดทะเบียน หรือมีแต่ไม่เพียงพอที่จะเข้ายื่นข้อเสนอ ให้ยื่นสำเนาหนังสือรับรองวงเงินสินเชื่อ (สินเชื่อที่ธนาคารภายในประเทศหรือบริษัทเงินทุนหรือบริษัทเงินทุนหลักทรัพย์ที่ได้รับอนุญาตให้ประกอบกิจการเงินทุนเพื่อการพาณิชย์และประกอบธุรกิจค้าประกัน ตามประกาศของธนาคารแห่งประเทศไทย ตามรายชื่อบริษัทเงินทุนที่ธนาคารแห่งประเทศไทยแจ้งเวียนให้ทราบ โดยพิจารณาจากยอดเงินรวมของวงเงินสินเชื่อที่สำนักงานใหญ่รับรองหรือที่สำนักงานสาขารับรอง (กรณีได้รับมอบอำนาจจากสำนักงานใหญ่) ซึ่งออกให้แก่ผู้ยื่นข้อเสนอ นับถึงวันยื่นข้อเสนอไม่เกิน ๙๐ วัน)

(๕) สำเนาใบทะเบียนพาณิชย์ (ถ้ามี)

(๖) สำเนาใบทะเบียนภาษีมูลค่าเพิ่ม (ถ้ามี)

(๗) บัญชีเอกสารส่วนที่ ๑ ทั้งหมดที่ได้ยื่นพร้อมกับการเสนอราคาทางระบบจัดซื้อจัดจ้างภาครัฐด้วยอิเล็กทรอนิกส์ ตามแบบในข้อ ๑.๖ (๑) โดยไม่ต้องแนบในรูปแบบ PDF File (Portable Document Format)

ทั้งนี้ เมื่อผู้ยื่นข้อเสนอดำเนินการแนบไฟล์เอกสารตามบัญชีเอกสารส่วนที่ ๑ ครบถ้วน ถูกต้องแล้ว ระบบจัดซื้อจัดจ้างภาครัฐด้วยอิเล็กทรอนิกส์จะสร้างบัญชีเอกสารส่วนที่ ๑ ตามแบบ ในข้อ ๑.๖ (๑) ให้โดยผู้ยื่นข้อเสนอไม่ต้องแนบบัญชีเอกสารส่วนที่ ๑ ดังกล่าวในรูปแบบ PDF File (Portable Document Format)

๓.๒ ส่วนที่ ๒ อย่างน้อยต้องมีเอกสารดังต่อไปนี้

(๑) ในกรณีที่ผู้ยื่นข้อเสนอมอบอำนาจให้บุคคลอื่นกระทำการแทนให้แนบหนังสือมอบอำนาจซึ่งติดอากรแสตมป์ตามกฎหมาย โดยมีหลักฐานแสดงตัวตนของผู้มอบอำนาจและผู้รับมอบอำนาจ ทั้งนี้ หากผู้รับมอบอำนาจเป็นบุคคลธรรมดาต้องเป็นผู้ที่บรรลุนิติภาวะตามกฎหมายแล้วเท่านั้น

(๒) แคตตาล็อกและ/หรือแบบรูปรายการละเอียดคุณลักษณะเฉพาะ ตามข้อ ๔.๔

(๓) หลักประกันการเสนอราคา ตามข้อ ๕ (ถ้ามี)

(๔) สำเนาหนังสือรับรองสินค้า Made In Thailand ของสภาอุตสาหกรรมแห่งประเทศไทย (ถ้ามี)

(๕) สำเนาใบขึ้นทะเบียนผู้ประกอบการวิสาหกิจขนาดกลางและขนาดย่อม (SMEs) (ถ้ามี)

(๖) บัญชีเอกสารส่วนที่ ๒ ทั้งหมดที่ได้ยื่นพร้อมกับการเสนอราคาทางระบบจัดซื้อจัดจ้างภาครัฐด้วยอิเล็กทรอนิกส์ ตามแบบในข้อ ๑.๖ (๒) โดยไม่ต้องแนบในรูปแบบ PDF File (Portable Document Format)

ทั้งนี้ เมื่อผู้ยื่นข้อเสนอดำเนินการแนบไฟล์เอกสารตามบัญชีเอกสารส่วนที่ ๒ ครบถ้วน ถูกต้องแล้ว ระบบจัดซื้อจัดจ้างภาครัฐด้วยอิเล็กทรอนิกส์จะสร้างบัญชีเอกสารส่วนที่ ๒ ตามแบบ ในข้อ ๑.๖ (๒) ให้โดยผู้ยื่นข้อเสนอไม่ต้องแนบบัญชีเอกสารส่วนที่ ๒ ดังกล่าวในรูปแบบ PDF File (Portable Document Format)

๔. การเสนอราคา

๔.๑ ผู้ยื่นข้อเสนอต้องยื่นข้อเสนอและเสนอราคาทางระบบจัดซื้อจัดจ้างภาครัฐด้วยอิเล็กทรอนิกส์ตามที่กำหนดไว้ในเอกสารประกวดราคาอิเล็กทรอนิกส์นี้ โดยไม่มีเงื่อนไขใดๆ ทั้งสิ้น และจะต้องกรอกข้อความ ให้ถูกต้องครบถ้วน พร้อมทั้งหลักฐานแสดงตัวตนและทำการยืนยันตัวตนของผู้ยื่นข้อเสนอโดยไม่ต้องแนบใบเสนอราคาในรูปแบบ PDF File (Portable Document Format)

๔.๒ ในการเสนอราคาให้เสนอราคาเป็นเงินบาท และเสนอราคาได้เพียงครั้งเดียวและราคาเดียว โดยเสนอราคารวม และหรือราคาต่อหน่วย และหรือต่อรายการ ตามเงื่อนไขที่ระบุไว้ท้ายใบเสนอราคา ให้ถูกต้อง ทั้งนี้ ราคารวมที่เสนอจะต้องตรงกันทั้งตัวเลขและตัวหนังสือ ถ้าตัวเลขและตัวหนังสือไม่ตรงกัน ให้ถือตัวหนังสือเป็นสำคัญ โดยคิดราคารวมทั้งสิ้นซึ่งรวมค่าภาษีมูลค่าเพิ่ม ภาษีอากรอื่น ค่าขนส่ง ค่าจดทะเบียน และค่าใช้จ่ายอื่นๆ ทั้งปวงไว้แล้ว จนกระทั่งส่งมอบพัสดุให้ ณ อาคารสหเวชศาสตร์และทรัพยากรธรรมชาติ คณะทรัพยากรธรรมชาติ มหาวิทยาลัยสงขลานครินทร์ ตำบลคอหงส์ อำเภอหาดใหญ่ จังหวัดสงขลา

ราคาที่เสนอจะต้องเสนอกำหนดยื่นราคาไม่น้อยกว่า ๑๒๐ วัน ตั้งแต่วันเสนอราคาโดยภายในกำหนดยื่นราคา ผู้ยื่นข้อเสนอต้องรับผิดชอบราคาที่ตนได้เสนอไว้ และจะถอน การเสนอราคามีได้

๔.๓ ผู้ยื่นข้อเสนอจะต้องเสนอกำหนดเวลาส่งมอบพัสดุไม่เกิน ๙๐ วัน นับถัดจากวันลงนามในสัญญา

๔.๔ ผู้ยื่นข้อเสนอจะต้องส่งแคตตาล็อก และหรือรายละเอียดคุณลักษณะเฉพาะของ แค็ตตาล็อกครุภัณฑ์ห้องปฏิบัติการปัญหาพิเศษ ตำบลคอหงส์ อำเภอหาดใหญ่ จังหวัดสงขลา ไปพร้อมการเสนอราคาทางระบบจัดซื้อจัดจ้างภาครัฐด้วยอิเล็กทรอนิกส์ โดยต้องมีแค็ตตาล็อกแนบท้ายพร้อมทั้งกำกับตัวเลขให้ตรงกับคุณลักษณะที่กำหนดตามที่ประกาศ เพื่อประกอบการพิจารณา หลักฐานดังกล่าวนี้ คณะทรัพยากรธรรมชาติ มหาวิทยาลัยสงขลานครินทร์จะยึดไว้เป็นเอกสารของทางราชการ

๔.๕ ก่อนเสนอราคา ผู้ยื่นข้อเสนอควรตรวจดูร่างสัญญา ร่างรายละเอียดขอบเขตของงานทั้งโครงการ (Terms of Reference : TOR) ให้ถี่ถ้วนและเข้าใจเอกสารประกวดราคาอิเล็กทรอนิกส์ทั้งหมดเสียก่อนที่จะตกลงยื่นข้อเสนอตามเงื่อนไข ในเอกสารประกวดราคาซื้ออิเล็กทรอนิกส์

๔.๖ ผู้ยื่นข้อเสนอต้องยื่นข้อเสนอและเสนอราคาทางระบบการจัดซื้อจัดจ้างภาครัฐ ด้วยอิเล็กทรอนิกส์ในวันที่ ระหว่างเวลา น. ถึง น. และเวลาในการเสนอราคาให้ถือตามเวลาของระบบการจัดซื้อจัดจ้างภาครัฐด้วยอิเล็กทรอนิกส์เป็นเกณฑ์

เมื่อพ้นกำหนดเวลายื่นข้อเสนอและเสนอราคาแล้ว จะไม่รับเอกสารการยื่นข้อเสนอ และการเสนอราคาใดๆ โดยเด็ดขาด

๔.๗ ผู้ยื่นข้อเสนอต้องจัดทำเอกสารสำหรับการยื่นเอกสารข้อเสนอในรูปแบบไฟล์เอกสารประเภท PDF File (Portable Document Format) โดยผู้ยื่นข้อเสนอต้องเป็นผู้รับผิดชอบตรวจสอบความครบถ้วน ถูกต้อง และชัดเจนของเอกสาร PDF File ก่อนที่จะยืนยันการยื่นเอกสารข้อเสนอ แล้วจึงส่งข้อมูล (Upload) เพื่อเป็นการยื่นเอกสารข้อเสนอให้แก่ คณะทรัพยากรธรรมชาติ มหาวิทยาลัยสงขลานครินทร์ ผ่านทางระบบจัดซื้อจัดจ้างภาครัฐด้วยอิเล็กทรอนิกส์

๔.๘ คณะกรรมการพิจารณาผลการประกวดราคาอิเล็กทรอนิกส์ จะดำเนินการตรวจสอบคุณสมบัติของผู้ยื่นข้อเสนอแต่ละรายว่า เป็นผู้ยื่นข้อเสนอที่มีผลประโยชน์ร่วมกันกับผู้ยื่นเสนอรายอื่น ตามข้อ ๑.๕

(๑) หรือไม่ หากปรากฏว่าผู้ยื่นข้อเสนอรายใดเป็นผู้ยื่นข้อเสนอที่มีผลประโยชน์ร่วมกันกับผู้ยื่นข้อเสนออื่น คณะกรรมการฯ จะตัดรายชื่อผู้ยื่นข้อเสนอที่มีผลประโยชน์ร่วมกันนั้นออกจากการเป็นผู้ยื่นข้อเสนอ

หากปรากฏต่อคณะกรรมการพิจารณาผลการประกวดราคาอิเล็กทรอนิกส์ว่า ก่อนหรือ ในขณะที่มีการพิจารณาข้อเสนอ มีผู้ยื่นข้อเสนอรายใดกระทำการอันเป็นการขัดขวางการแข่งขันอย่างเป็นธรรมตามข้อ ๑.๕

(๒) และคณะกรรมการฯ เชื่อว่ามีการกระทำอันเป็นการขัดขวางการแข่งขันอย่างเป็นธรรม คณะกรรมการฯ จะตัดรายชื่อผู้ยื่นข้อเสนอรายนั้นออกจากการเป็นผู้ยื่นข้อเสนอ และ คณะทรัพยากรธรรมชาติ มหาวิทยาลัยสงขลานครินทร์ จะพิจารณาลงโทษผู้ยื่นข้อเสนอดังกล่าวเป็นผู้ที่งาน เว้นแต่ คณะทรัพยากรธรรมชาติ มหาวิทยาลัยสงขลานครินทร์ จะพิจารณาเห็นว่า ผู้ยื่นข้อเสนอรายนั้นมีใช่เป็นผู้ริเริ่มให้มีการกระทำดังกล่าวและได้ให้ความร่วมมือเป็นประโยชน์ ต่อการพิจารณาของ คณะทรัพยากรธรรมชาติ มหาวิทยาลัยสงขลานครินทร์

๔.๙ ผู้ยื่นข้อเสนอจะต้องปฏิบัติ ดังนี้

(๑) ปฏิบัติตามเงื่อนไขที่ระบุไว้ในเอกสารประกวดราคาอิเล็กทรอนิกส์

(๒) ราคาที่เสนอจะต้องเป็นราคาที่รวมภาษีมูลค่าเพิ่ม และภาษีอื่นๆ (ถ้ามี) รวมค่าใช้จ่าย

จ่ายทั้งปวงไว้ด้วยแล้ว

(๓) ผู้ยื่นข้อเสนอจะต้องลงทะเบียนเพื่อเข้าสู่กระบวนการเสนอราคา ตามวัน เวลา ที่

กำหนด

(๔) ผู้ยื่นข้อเสนอจะถอนการเสนอราคาที่เสนอแล้วไม่ได้

(๕) ผู้ยื่นข้อเสนอต้องศึกษาและทำความเข้าใจในระบบและวิธีการเสนอราคา ด้วยวิธี

ประกวดราคาอิเล็กทรอนิกส์ ของกรมบัญชีกลางที่แสดงไว้ในเว็บไซต์ www.gprocurement.go.th

๔.๑๐ คู่สัญญาต้องจัดทำแผนการทำงานมาให้ภายใน ๗ วัน นับถัดจากวันลงนามในสัญญา

โดยจัดทำแผนการทำงานตามเอกสารแนบท้ายเอกสารประกวดราคาอิเล็กทรอนิกส์ เว้นแต่เป็นกรณีสัญญาที่มีวงเงินไม่เกิน ๕๐๐,๐๐๐ บาท ทั้งนี้ แผนการทำงานให้ถือเป็นเอกสารส่วนหนึ่งของสัญญา

๕. หลักเกณฑ์และสิทธิในการพิจารณา

๕.๑ ในการพิจารณาผลการยื่นข้อเสนอประกวดราคาอิเล็กทรอนิกส์ครั้งนี้ คณะ

ทรัพยากรธรรมชาติ มหาวิทยาลัยสงขลานครินทร์จะพิจารณาคัดสินโดยใช้หลักเกณฑ์ ราคา

๕.๒ การพิจารณาผู้ชนะการยื่นข้อเสนอ

กรณีใช้หลักเกณฑ์ราคาในการพิจารณาผู้ชนะการยื่นข้อเสนอ คณะทรัพยากรธรรมชาติ มหาวิทยาลัยสงขลานครินทร์ จะพิจารณาจาก ราคารวม

๕.๓ หากผู้ยื่นข้อเสนอรายใดมีคุณสมบัติไม่ถูกต้องตามข้อ ๒ หรือยื่นหลักฐานการยื่นข้อ

เสนอไม่ถูกต้อง หรือไม่ครบถ้วนตามข้อ ๓ หรือยื่นข้อเสนอไม่ถูกต้องตามข้อ ๔ คณะกรรมการพิจารณาผล การประกวดราคาอิเล็กทรอนิกส์จะไม่รับพิจารณาข้อเสนอของผู้ยื่นข้อเสนอรายนั้น เว้นแต่ ผู้ยื่นข้อเสนอรายใด เสนอเอกสารทางเทคนิคหรือรายละเอียดคุณลักษณะเฉพาะของพัสดุที่จะขายไม่ครบถ้วน หรือเสนอรายละเอียดแตกต่างไปจากเงื่อนไขที่คณะทรัพยากรธรรมชาติ มหาวิทยาลัยสงขลานครินทร์กำหนดไว้ในประกาศและเอกสารประกวดราคาอิเล็กทรอนิกส์ ในส่วนที่มีสาระสำคัญและความแตกต่างนั้นไม่มีผลทำให้เกิดการได้เปรียบเสียเปรียบ ต่อผู้ยื่นข้อเสนอรายอื่น หรือเป็นการผิดพลาดเล็กน้อย คณะกรรมการฯ อาจพิจารณาผ่อนปรนการตัดสินสิทธิ ผู้ยื่นข้อเสนอรายนั้น

๕.๔ คณะทรัพยากรธรรมชาติ มหาวิทยาลัยสงขลานครินทร์สงวนสิทธิ์ไม่พิจารณาข้อเสนอ

ของผู้ยื่นข้อเสนอโดยไม่มีการผ่อนผัน ในกรณีดังต่อไปนี้

(๑) ไม่กรอกชื่อผู้ยื่นข้อเสนอในการเสนอราคาทางระบบจัดซื้อจัดจ้างด้วยอิเล็กทรอนิกส์

(๒) เสนอรายละเอียดแตกต่างไปจากเงื่อนไขที่กำหนดในเอกสารประกวดราคาอิเล็กทรอนิกส์ที่เป็นสาระสำคัญ หรือมีผลทำให้เกิดความได้เปรียบเสียเปรียบแก่ผู้ยื่นข้อเสนอรายอื่น

๕.๕ ในการตัดสินใจประกวดราคาอิเล็กทรอนิกส์หรือในการทำสัญญา คณะกรรมการพิจารณาผลการประกวดราคาอิเล็กทรอนิกส์หรือคณะกรรมการชั่งน้ำหนัก มหาวิทยาลัยสงขลานครินทร์มีสิทธิให้ผู้ยื่นข้อเสนอชี้แจงข้อเท็จจริงเพิ่มเติมได้ คณะกรรมการชั่งน้ำหนัก มหาวิทยาลัยสงขลานครินทร์ มีสิทธิที่จะไม่รับข้อเสนอไม่รับราคา หรือไม่ทำสัญญา หากข้อเท็จจริงดังกล่าว ไม่เหมาะสมหรือไม่ถูกต้อง

๕.๖ คณะกรรมการชั่งน้ำหนัก มหาวิทยาลัยสงขลานครินทร์ทรงไว้ซึ่งสิทธิที่จะไม่รับราคาต่ำสุด หรือราคาหนึ่งราคาใด หรือราคาข้อเสนอทั้งหมดก็ได้ และอาจพิจารณาเลือกซื้อในจำนวน หรือขนาด หรือเฉพาะรายการหนึ่งรายการใด หรืออาจจะยกเลิกการประกวดราคาอิเล็กทรอนิกส์โดยไม่พิจารณาจัดซื้อเลยก็ได้ สุดแต่จะพิจารณา ทั้งนี้ เพื่อประโยชน์ของทางราชการเป็นสำคัญ และให้ถือว่า การตัดสินใจของ คณะกรรมการชั่งน้ำหนัก มหาวิทยาลัยสงขลานครินทร์เป็นเด็ดขาด ผู้ยื่นข้อเสนอจะเรียกร้องค่าใช้จ่าย หรือค่าเสียหายใดๆ มิได้ รวมทั้ง คณะกรรมการชั่งน้ำหนัก มหาวิทยาลัยสงขลานครินทร์ จะพิจารณายกเลิกการประกวดราคาอิเล็กทรอนิกส์และลงโทษผู้ยื่นข้อเสนอเป็นผู้ทำงาน ไม่ว่าจะเป็นผู้ยื่นข้อเสนอที่ได้รับการคัดเลือกหรือไม่ก็ตาม หากมีเหตุที่เชื่อถือได้ว่าการยื่นข้อเสนอกระทำการโดยไม่สุจริต เช่น การเสนอเอกสารอันเป็นเท็จ หรือใช้ข้อมูลคลาดเคลื่อน หรือนิติบุคคลอื่นมาเสนอราคาแทน เป็นต้น

ในกรณีที่ผู้ยื่นข้อเสนอรายที่เสนอราคาต่ำสุด เสนอราคาต่ำจนคาดหมายได้ว่าไม่อาจดำเนินงานตามเอกสารประกวดราคาอิเล็กทรอนิกส์ได้ คณะกรรมการพิจารณาผลการประกวดราคาอิเล็กทรอนิกส์หรือคณะกรรมการชั่งน้ำหนัก มหาวิทยาลัยสงขลานครินทร์ จะให้ผู้ยื่นข้อเสนอชี้แจงและแสดงหลักฐานที่ทำให้เชื่อได้ว่า ผู้ยื่นข้อเสนอสามารถดำเนินการตามเอกสารประกวดราคาอิเล็กทรอนิกส์ให้เสร็จสมบูรณ์ หากคำชี้แจงไม่เป็นที่รับฟังได้ คณะกรรมการชั่งน้ำหนัก มหาวิทยาลัยสงขลานครินทร์ มีสิทธิที่จะไม่รับข้อเสนอหรือไม่รับราคาของผู้ยื่นข้อเสนอรายนั้น ทั้งนี้ ผู้ยื่นข้อเสนอดังกล่าวไม่มีสิทธิเรียกร้องค่าใช้จ่ายหรือค่าเสียหายใดๆ จากคณะกรรมการชั่งน้ำหนัก มหาวิทยาลัยสงขลานครินทร์

๕.๗ ก่อนลงนามในสัญญา คณะกรรมการชั่งน้ำหนัก มหาวิทยาลัยสงขลานครินทร์อาจประกาศยกเลิกการประกวดราคาอิเล็กทรอนิกส์ หากปรากฏว่ามีกรกระทำที่เข้าลักษณะผู้ยื่นข้อเสนอที่ชนะการประกวดราคาหรือที่ได้รับการคัดเลือกมีผลประโยชน์ร่วมกัน หรือมีส่วนได้เสียกับผู้ยื่นข้อเสนอรายอื่น หรือขัดขวางการแข่งขันอย่างเป็นธรรม หรือสมยอมกันกับผู้ยื่นข้อเสนอรายอื่น หรือเจ้าหน้าที่ในการเสนอราคา หรือสื่อว่ากระทำการทุจริตอื่นใดในการเสนอราคา

๕.๘ หากผู้ยื่นข้อเสนอซึ่งเป็นผู้ประกอบการ SMEs เสนอราคาสูงกว่าราคาต่ำสุดของผู้ยื่นข้อเสนอรายอื่นที่ไม่เกินร้อยละ ๑๐ ให้หน่วยงานของรัฐจัดซื้อจัดจ้างจากผู้ประกอบการ SMEs ดังกล่าว โดยจัดเรียงลำดับผู้ยื่นข้อเสนอซึ่งเป็นผู้ประกอบการ SMEs ซึ่งเสนอราคาสูงกว่าราคาต่ำสุดของผู้ยื่นข้อเสนอรายอื่นไม่เกินร้อยละ ๑๐ ที่จะเรียกมาทำสัญญาไม่เกิน ๓ ราย

ผู้ยื่นข้อเสนอที่เป็นกิจการร่วมค้าที่จะได้สิทธิตามวรรคหนึ่ง ผู้เข้าร่วมค้าทุกรายจะต้องเป็นผู้ประกอบการ SMEs

ทั้งนี้ ผู้ประกอบการ SMEs ที่จะได้แต้มต่อด้านราคาตามวรรคหนึ่ง จะต้องมียังเงินสัญญาสะสมตามปีปฏิทินรวมกับราคาที่เสนอในครั้งนี้อีก มีมูลค่ารวมกันไม่เกินมูลค่าของรายได้ตามขนาดที่ขึ้นทะเบียนไว้กับ สสว.

๕.๙ หากผู้ยื่นข้อเสนอได้เสนอพัสดุที่ได้รับการรับรองและออกเครื่องหมายสินค้าที่ผลิตภายในประเทศไทย (Made in Thailand) จากสภาอุตสาหกรรมแห่งประเทศไทย เสนอราคาสูงกว่าราคาต่ำสุดของผู้เสนอราคารายอื่น ไม่เกินร้อยละ ๕ ให้จัดซื้อจัดจ้างจากผู้ยื่นข้อเสนอที่เสนอพัสดุที่ได้รับการรับรองและออกเครื่องหมายสินค้าที่ผลิตภายในประเทศไทย (Made in Thailand) จากสภาอุตสาหกรรมแห่งประเทศไทย

อนึ่ง หากในการเสนอราคาครั้งนั้น ผู้ยื่นข้อเสนอรายใดมีคุณสมบัติทั้งข้อ ๖.๘ และข้อ ๖.๙ ให้ผู้เสนอราคารายนั้นได้แต้มต่อในการเสนอราคาสูงกว่าผู้ประกอบการรายอื่นไม่เกินร้อยละ ๑๕

๕.๑๐ หากผู้ยื่นข้อเสนอซึ่งมิใช่ผู้ประกอบการ SMEs แต่เป็นบุคคลธรรมดาที่ถือสัญชาติไทย หรือนิติบุคคลที่จัดตั้งขึ้นตามกฎหมายไทยเสนอราคาสูงกว่าราคาต่ำสุดของผู้ยื่นข้อเสนอซึ่งเป็นบุคคลธรรมดาที่มีได้ถือสัญชาติไทยหรือนิติบุคคลที่จัดตั้งขึ้นตามกฎหมายของต่างประเทศไม่เกินร้อยละ ๓ ให้จัดซื้อจัดจ้างกับบุคคลธรรมดาที่ถือสัญชาติไทยหรือนิติบุคคลที่จัดตั้งขึ้นตามกฎหมายไทยดังกล่าว

ผู้ยื่นข้อเสนอที่เป็นกิจการร่วมค้าที่จะได้สิทธิตามวรรคหนึ่ง ผู้เข้าร่วมค้ำทุกรายจะต้องเป็นบุคคลธรรมดาที่ถือสัญชาติไทยหรือนิติบุคคลที่จัดตั้งขึ้นตามกฎหมายไทย

๖. การทำสัญญาซื้อขาย

๖.๑ ในกรณีที่ผู้ชนะการประกวดราคาอิเล็กทรอนิกส์ สามารถส่งมอบสิ่งของได้ครบถ้วนภายใน ๕ วันทำการ นับแต่วันที่ทำข้อตกลงซื้อ คณะทรัพยากรธรรมชาติ มหาวิทยาลัยสงขลานครินทร์จะพิจารณาจัดทำข้อตกลงเป็นหนังสือแทน การทำสัญญาตามแบบสัญญาดังระบุ ในข้อ ๑.๓ ก็ได้

๖.๒ ในกรณีที่ผู้ชนะการประกวดราคาอิเล็กทรอนิกส์ไม่สามารถส่งมอบสิ่งของได้ครบถ้วนภายใน ๕ วันทำการ หรือ คณะทรัพยากรธรรมชาติ มหาวิทยาลัยสงขลานครินทร์เห็นว่าไม่สมควรจัดทำข้อตกลงเป็นหนังสือ ตามข้อ ๖.๑ ผู้ชนะการประกวดราคาอิเล็กทรอนิกส์จะต้องทำสัญญาซื้อตามแบบสัญญาดังระบุในข้อ ๑.๓ หรือทำข้อตกลงเป็นหนังสือ กับคณะทรัพยากรธรรมชาติ มหาวิทยาลัยสงขลานครินทร์ภายใน ๗ วัน นับถัดจากวันที่ได้รับแจ้ง และจะต้องวางหลักประกันสัญญาเป็นจำนวนเงินเท่ากับร้อยละ ๕ ของราคาค่าสิ่งของที่ประกวดราคาอิเล็กทรอนิกส์ให้คณะทรัพยากรธรรมชาติ มหาวิทยาลัยสงขลานครินทร์ยึดถือไว้ในขณะทำสัญญา โดยใช้หลักประกันอย่างหนึ่งอย่างใดดังต่อไปนี้

(๑) เงินสด

(๒) เช็คหรือตราพท์ที่ธนาคารเซ็นสั่งจ่าย ซึ่งเป็นเช็คหรือตราพท์ลงวันที่ที่ใช้เช็ค หรือตราพท์นั้นชำระต่อเจ้าหน้าที่ในวันทำสัญญา หรือก่อนวันนั้นไม่เกิน ๓ วันทำการ

(๓) หนังสือค้ำประกันของธนาคารภายในประเทศ ตามตัวอย่างที่คณะกรรมการนโยบายกำหนด ดังระบุในข้อ ๑.๔ (๒) หรือจะเป็นหนังสือค้ำประกันอิเล็กทรอนิกส์ตามวิธีการที่กรมบัญชีกลางกำหนด

(๔) หนังสือค้ำประกันของบริษัทเงินทุน หรือบริษัทเงินทุนหลักทรัพย์ที่ได้รับอนุญาต ให้ประกอบกิจการเงินทุนเพื่อการพาณิชย์และประกอบธุรกิจค้ำประกันตามประกาศของธนาคารแห่งประเทศไทย ตามรายชื่อบริษัทเงินทุนที่ธนาคารแห่งประเทศไทยแจ้งเวียนให้ทราบ โดยอนุโลมให้ใช้ตามตัวอย่างหนังสือ ค้ำประกันของธนาคารที่คณะกรรมการนโยบายกำหนด ดังระบุในข้อ ๑.๔ (๒)

(๕) พันธบัตรรัฐบาลไทย

หลักประกันนี้จะคืนให้ โดยไม่มีดอกเบี้ยภายใน ๑๕ วัน นับถัดจากวันที่ผู้ชนะการประกวดราคาอิเล็กทรอนิกส์ (ผู้ขาย) พันจากข้อผูกพันตามสัญญาซื้อขายแล้ว

หลักประกันนี้จะคืนให้ โดยไม่มีดอกเบี้ย ตามอัตราส่วนของพัสดุที่ซื้อซึ่งคณะกรรมการฯ มหาวิทยาลัยสงขลานครินทร์ ได้รับมอบไว้แล้ว

๗. ค่าจ้างและการจ่ายเงิน

คณะกรรมการฯ มหาวิทยาลัยสงขลานครินทร์ จะจ่ายค่าสิ่งของซึ่งได้รวมภาษีมูลค่าเพิ่ม ตลอดจนภาษีอากรอื่น ๆ และค่าใช้จ่ายที่ส่งแล้วให้แก่ผู้ยื่นข้อเสนอที่ได้รับการคัดเลือกให้เป็นผู้ขาย เมื่อผู้ขายได้ส่งมอบสิ่งของได้ครบถ้วนตามสัญญาซื้อขายหรือข้อตกลงเป็นหนังสือ และคณะกรรมการฯ มหาวิทยาลัยสงขลานครินทร์ได้ตรวจรับมอบงานสิ่งของเรียบร้อยแล้ว

๘. อัตราค่าปรับ

ค่าปรับตามแบบสัญญาซื้อขายแนบท้ายเอกสารประกวดราคาอิเล็กทรอนิกส์นี้ หรือข้อตกลงซื้อขายเป็นหนังสือ ให้คิดในอัตราร้อยละ ๐.๒๐ ของราคาค่าสิ่งของที่ยังไม่ได้รับมอบต่อวัน

๙. การรับประกันความชำรุดบกพร่อง

ผู้ชนะการประกวดราคาอิเล็กทรอนิกส์ ซึ่งได้ทำสัญญาซื้อขายตามแบบดังระบุในข้อ ๑.๓ หรือทำข้อตกลงซื้อขายเป็นหนังสือ แล้วแต่กรณี จะต้องรับประกันความชำรุดบกพร่องของสิ่งของที่ซื้อขายที่เกิดขึ้นภายในระยะเวลาไม่น้อยกว่า ๒ ปี นับถัดจากวันที่ คณะกรรมการฯ มหาวิทยาลัยสงขลานครินทร์ ได้รับมอบสิ่งของ โดยต้องรับผิดชอบซ่อมแซมแก้ไขให้ใช้งานได้ดังเดิมภายใน ๑๕ วัน นับถัดจากวันที่ได้รับแจ้งความชำรุดบกพร่อง

๑๐. ข้อสงวนสิทธิ์ในการยื่นข้อเสนอและอื่นๆ

๑๐.๑ เงินค่าพัสดุสำหรับการซื้อครั้งนี้ ได้มาจากเงินงบประมาณประจำปี พ.ศ. ๒๕๖๗

การลงนามก่อนนี้ผูกพันในสัญญาซื้อขายจะกระทำได้ ต่อเมื่อคณะกรรมการฯ มหาวิทยาลัยสงขลานครินทร์ได้รับอนุมัติเงินค่าพัสดุจากเงินงบประมาณประจำปี พ.ศ. ๒๕๖๗ จากสำนักงบประมาณกรมบัญชีกลาง แล้วเท่านั้น กรณีคณะกรรมการฯ มหาวิทยาลัยสงขลานครินทร์ ไม่ได้บริหารจัดการเงินงบประมาณประจำปี พ.ศ. ๒๕๖๗ นั้น คณะกรรมการฯ มหาวิทยาลัยสงขลานครินทร์ ขอสงวนสิทธิ์ยกเลิกการจัดซื้อในครั้งนี้อย่างถาวร

๑๐.๒ เมื่อคณะกรรมการฯ มหาวิทยาลัยสงขลานครินทร์ได้คัดเลือกผู้ยื่นข้อเสนอรายใดให้เป็นผู้ขาย และได้ตกลงซื้อสิ่งของตามการประกวดราคาอิเล็กทรอนิกส์แล้ว ถ้าผู้ขายจะต้องส่งหรือนำสิ่งของดังกล่าวเข้ามาจากต่างประเทศและของนั้นต้องนำเข้ามาโดยทางเรือในเส้นทางที่มีเรือไทยเดินอยู่ และสามารถให้บริการรับขนได้ตามที่รัฐมนตรีว่าการกระทรวงคมนาคมประกาศกำหนด ผู้ยื่นข้อเสนอซึ่งเป็นผู้ขายจะต้องปฏิบัติตามกฎหมายว่าด้วยการส่งเสริมการพาณิชย์ ดังนี้

(๑) แจ้งการส่งหรือนำสิ่งของที่ซื้อขายดังกล่าวเข้ามาจากต่างประเทศต่อกรมเจ้าท่า ภายใน ๗ วัน นับตั้งแต่วันที่ผู้ขายส่ง หรือซื้อของจากต่างประเทศ เว้นแต่เป็นของที่รัฐมนตรีว่าการกระทรวงคมนาคมประกาศยกเว้นให้บรรทุกโดยเรืออื่นได้

(๒) จัดการให้สิ่งของที่ซื้อขายดังกล่าวบรรทุกโดยเรือไทย หรือเรือที่มีสิทธิเช่นเดียวกับเรือไทย จากต่างประเทศมายังประเทศไทย เว้นแต่จะได้รับอนุญาตจากกรมเจ้าท่า ให้บรรทุกสิ่งของนั้นโดยเรืออื่นที่มีใช้เรือไทย ซึ่งจะต้องได้รับอนุญาตเช่นนั้นก่อนบรรทุกของลงเรืออื่น หรือเป็นของที่รัฐมนตรีว่าการกระทรวงคมนาคม ประกาศยกเว้นให้บรรทุกโดยเรืออื่น

(๓) ในกรณีที่มิปฏิบัติตาม (๑) หรือ (๒) ผู้ขายจะต้องรับผิดชอบตามกฎหมายว่าด้วยการส่งเสริมการพาณิชย์

๑๐.๓ ผู้ยื่นข้อเสนอซึ่งคณะกรรมการธรรมชาติ มหาวิทยาลัยสงขลานครินทร์ได้คัดเลือกแล้ว ไม่ไปทำสัญญาหรือข้อตกลงซื้อ เป็นหนังสือภายในเวลาที่กำหนด ดังระบุไว้ในข้อ ๗ คณะกรรมการธรรมชาติ มหาวิทยาลัยสงขลานครินทร์จะริบหลักประกันการยื่นข้อเสนอ หรือเรียกร้องจากผู้ออกหนังสือคำประกันการยื่นข้อเสนอทันที และอาจพิจารณาเรียกร้องให้ชดใช้ความเสียหายอื่น (ถ้ามี) รวมทั้งจะพิจารณาให้เป็นผู้ที่จ้าง ตามระเบียบกระทรวงการคลังว่าด้วยการจัดซื้อจัดจ้างและการบริหารพัสดุภาครัฐ

๑๐.๔ คณะกรรมการธรรมชาติ มหาวิทยาลัยสงขลานครินทร์สงวนสิทธิ์ที่จะแก้ไขเพิ่มเติมเงื่อนไข หรือข้อกำหนดในแบบสัญญาหรือข้อตกลงซื้อเป็นหนังสือ ให้เป็นไปตามความเห็นของสำนักงานอัยการสูงสุด (ถ้ามี)

๑๐.๕ ในกรณีที่เอกสารแนบท้ายเอกสารประกวดราคาอิเล็กทรอนิกส์นี้ มีความขัดหรือแย้งกัน ผู้ยื่นข้อเสนอจะต้องปฏิบัติตามคำวินิจฉัยของคณะกรรมการธรรมชาติ มหาวิทยาลัยสงขลานครินทร์ คำวินิจฉัยดังกล่าวให้ถือเป็นที่สุด และผู้ยื่นข้อเสนอไม่มีสิทธิเรียกร้องค่าใช้จ่ายใดๆ เพิ่มเติม

๑๐.๖ คณะกรรมการธรรมชาติ มหาวิทยาลัยสงขลานครินทร์อาจประกาศยกเลิกการจัดซื้อในกรณีต่อไปนี้ได้ โดยที่ผู้ยื่นข้อเสนอ จะเรียกร้องค่าเสียหายใดๆ จากคณะกรรมการธรรมชาติ มหาวิทยาลัยสงขลานครินทร์ไม่ได้

(๑) คณะกรรมการธรรมชาติ มหาวิทยาลัยสงขลานครินทร์ไม่ได้รับการจัดสรรเงินที่จะใช้ในการจัดซื้อหรือที่ได้รับจัดสรรแต่ไม่เพียงพอที่จะทำการจัดซื้อครั้งนี้ต่อไป

(๒) มีการกระทำที่เข้าลักษณะผู้ยื่นข้อเสนอที่ชนะการจัดซื้อหรือที่ได้รับการคัดเลือก มีผลประโยชน์ร่วมกัน หรือมีส่วนได้เสียกับผู้ยื่นเสนอรายอื่น หรือขัดขวางการแข่งขันอย่างเป็นธรรม หรือสมยอมกันกับผู้ยื่นเสนอรายอื่น หรือเจ้าหน้าที่ในการเสนอราคา หรือสื่อว่ากระทำการทุจริตอื่นใดในการเสนอราคา

(๓) การทำการจัดซื้อครั้งต่อไปอาจก่อให้เกิดความเสียหายแก่คณะกรรมการธรรมชาติ มหาวิทยาลัยสงขลานครินทร์ หรือกระทบต่อประโยชน์สาธารณะ

(๔) กรณีอื่นในทำนองเดียวกับ (๑) (๒) หรือ (๓) ตามที่กำหนดในกฎกระทรวง ซึ่งออกตามความในกฎหมายว่าด้วยการจัดซื้อจัดจ้างและการบริหารพัสดุภาครัฐ

๑๑. การปฏิบัติตามกฎหมายและระเบียบ

ในระหว่างระยะเวลาการซื้อ ผู้ยื่นข้อเสนอที่ได้รับการคัดเลือกให้เป็นผู้ขายต้องปฏิบัติตามหลักเกณฑ์ที่กฎหมายและระเบียบได้กำหนดไว้โดยเคร่งครัด

๑๒. การประเมินผลการปฏิบัติงานของผู้ประกอบการ

คณะกรรมการธรรมชาติ มหาวิทยาลัยสงขลานครินทร์ สามารถนำผลการปฏิบัติงานแล้วเสร็จตามสัญญาของผู้ยื่นข้อเสนอที่ได้รับ การคัดเลือกให้เป็นผู้ขายเพื่อนำมาประเมินผลการปฏิบัติงานของผู้ประกอบการ

ทั้งนี้ หากผู้ยื่นข้อเสนอที่ได้รับการคัดเลือกไม่ผ่านเกณฑ์ที่กำหนดจะถูกระงับการยื่นข้อเสนอ
หรือทำสัญญากับคณะทรัพยากรธรรมชาติ มหาวิทยาลัยสงขลานครินทร์ ไว้ชั่วคราว

มหาวิทยาลัยสงขลานครินทร์

มกราคม ๒๕๖๗