



ประกาศมหาวิทยาลัยสงขลานครินทร์

เรื่อง ประกวดราคาซื้อครุภัณฑ์ห้องปฏิบัติการแบคทีเรีย ตำบลคอหงส์ อำเภอหาดใหญ่ จังหวัดสงขลา ๑ ชุด ด้วย
วิธีประกวดราคาอิเล็กทรอนิกส์ (e-bidding)

มหาวิทยาลัยสงขลานครินทร์ มีความประสงค์จะประกวดราคาซื้อครุภัณฑ์ห้องปฏิบัติการแบคทีเรีย ตำบลคอหงส์ อำเภอหาดใหญ่ จังหวัดสงขลา ๑ ชุด ด้วยวิธีประกวดราคาอิเล็กทรอนิกส์ (e-bidding) ราคาของงานซื้อ ในการประกวดราคาครั้งนี้ เป็นเงินทั้งสิ้น ๕๖๒,๐๐๐.๐๐ บาท (ห้าแสนหกหมื่นสองพันบาทถ้วน) ตามรายการ ดังนี้

ครุภัณฑ์ห้องปฏิบัติการแบคทีเรีย	จำนวน	๑	ชุด
ตำบลคอหงส์ อำเภอหาดใหญ่			
จังหวัดสงขลา			

ผู้ยื่นข้อเสนอจะต้องมีคุณสมบัติ ดังต่อไปนี้

๑. มีความสามารถตามกฎหมาย
๒. ไม่เป็นบุคคลล้มละลาย
๓. ไม่อยู่ระหว่างเลิกกิจการ
๔. ไม่เป็นบุคคลซึ่งอยู่ระหว่างถูกระงับการยื่นข้อเสนอหรือทำสัญญากับหน่วยงานของรัฐไว้ชั่วคราว เนื่องจากเป็นผู้ที่ไม่ผ่านเกณฑ์การประเมินผลการปฏิบัติงานของผู้ประกอบการตามระเบียบ ที่รัฐมนตรีว่าการกระทรวงการคลังกำหนดตามที่ประกาศเผยแพร่ในระบบเครือข่ายสารสนเทศของกรมบัญชีกลาง
๕. ไม่เป็นบุคคลซึ่งถูกระงับชื่อไว้ในบัญชีรายชื่อผู้ทำงานและได้แจ้งเวียนชื่อให้เป็นผู้ทำงาน ของหน่วยงานของรัฐในระบบเครือข่ายสารสนเทศของกรมบัญชีกลาง ซึ่งรวมถึงนิติบุคคลที่ผู้ทำงานเป็นหุ้นส่วนผู้จัดการ กรรมการผู้จัดการ ผู้บริหาร ผู้มีอำนาจในการดำเนินงานในกิจการของนิติบุคคลนั้นด้วย
๖. มีคุณสมบัติและไม่มีลักษณะต้องห้ามตามที่คณะกรรมการนโยบายการจัดซื้อจัดจ้างและ การบริหารพัสดุภาครัฐกำหนดในราชกิจจานุเบกษา
๗. เป็นนิติบุคคลผู้มีอาชีพขายพัสดุที่ประกวดราคาอิเล็กทรอนิกส์ดังกล่าว

๘. ไม่เป็นผู้มีผลประโยชน์ร่วมกันกับผู้ยื่นข้อเสนอรายอื่นที่เข้ายื่นข้อเสนอให้แก่มหาวิทยาลัย สงขลานครินทร์ ณ วันประกาศประกวดราคาอิเล็กทรอนิกส์ หรือไม่เป็นผู้กระทำการอันเป็นการขัดขวางการแข่งขัน ราคาย่างเป็นธรรม ในการประกวดราคาอิเล็กทรอนิกส์ครั้งนี้

๙. ไม่เป็นผู้ได้รับเอกสิทธิ์หรือความคุ้มกัน ซึ่งอาจปฏิเสธไม่ยอมขึ้นศาลไทย เว้นแต่รัฐบาลของผู้ยื่น ข้อเสนอได้มีคำสั่งสละเอกสิทธิ์และความคุ้มกันเช่นนั้น

๑๐. ผู้ยื่นข้อเสนอยื่นข้อเสนอในรูปแบบของ "กิจการร่วมค้า" ต้องมีคุณสมบัติดังนี้

กรณีที่ข้อตกลงระหว่างผู้เข้าร่วมค้ากำหนดให้ผู้เข้าร่วมค้ารายใดรายหนึ่งเป็นผู้เข้าร่วมค้าหลัก ข้อตกลงระหว่างผู้เข้าร่วมค้าจะต้องมีการกำหนดสัดส่วนหน้าที่และความรับผิดชอบในปริมาณงาน สิ่งของหรือมูลค่า ตามสัญญาของผู้เข้าร่วมค้าหลักมากกว่าผู้เข้าร่วมค้ารายอื่นทุกราย

กรณีที่ข้อตกลงระหว่างผู้เข้าร่วมค้ากำหนดให้ผู้เข้าร่วมค้ารายใดรายหนึ่งเป็นผู้เข้าร่วมค้าหลัก กิจการร่วมค่านั้นต้องใช้ผลงานของผู้เข้าร่วมค้าหลักรายเดียวเป็นผลงานของกิจการร่วมค้าที่ยื่นข้อเสนอ

สำหรับข้อตกลงระหว่างผู้เข้าร่วมค้าที่ไม่ได้กำหนดให้ผู้เข้าร่วมค้ารายใดเป็นผู้เข้าร่วมค้าหลัก ผู้ เข้าร่วมค้าทุกรายจะต้องมีคุณสมบัติครบถ้วนตามเงื่อนไขที่กำหนดไว้ในเอกสารเชิญชวน

กรณีที่ข้อตกลงระหว่างผู้เข้าร่วมค้ากำหนดให้มีการมอบหมายผู้เข้าร่วมค้ารายใดรายหนึ่งเป็นผู้ ยื่นข้อเสนอ ในนามกิจการร่วมค้า การยื่นข้อเสนอดังกล่าวต้องมีหนังสือมอบอำนาจ

สำหรับข้อตกลงระหว่างผู้เข้าร่วมค้าที่ไม่ได้กำหนดให้ผู้เข้าร่วมค้ารายใดเป็นผู้ยื่นข้อเสนอผู้เข้า ร่วมค้าทุกรายจะต้องลงลายมือชื่อในหนังสือมอบอำนาจให้ผู้เข้าร่วมค้ารายใดรายหนึ่งเป็นผู้ยื่นข้อเสนอในนามกิจการ ร่วมค้า

๑๑. ผู้ยื่นข้อเสนอต้องลงทะเบียนที่มีข้อมูลถูกต้องครบถ้วนในระบบจัดซื้อจัดจ้างภาครัฐด้วย อิเล็กทรอนิกส์ (Electronic Government Procurement : e-GP) ของกรมบัญชีกลาง

๑๒. ผู้ยื่นข้อเสนอต้องมีมูลค่าสุทธิของกิจการ ดังนี้

(๑) กรณีผู้ยื่นข้อเสนอเป็นนิติบุคคลที่จัดตั้งขึ้นตามกฎหมายไทยซึ่งได้จดทะเบียนเกินกว่า ๑ ปี ต้องมีมูลค่าสุทธิของกิจการ จากผลต่างระหว่างสินทรัพย์สุทธิหักด้วยหนี้สินสุทธิ ที่ปรากฏในงบแสดงฐานะการเงินที่มีการตรวจรับรองแล้ว ซึ่งจะต้องแสดงค่าเป็นบวก ๑ ปีสุดท้ายก่อนวันยื่นข้อเสนอ

(๒) สำหรับการจัดซื้อจัดจ้างครั้งหนึ่งที่มีวงเงินเกิน ๕๐๐,๐๐๐ บาทขึ้นไป กรณีผู้ยื่นข้อเสนอ เป็นบุคคลธรรมดา โดยพิจารณาจากหนังสือรับรองบัญชีเงินฝากไม่เกิน ๙๐ วัน ก่อนวันยื่นข้อเสนอ โดยต้องมีเงินฝาก คงเหลือในบัญชีธนาคารเป็นมูลค่า ๑ ใน ๔ ของมูลค่างบประมาณของโครงการหรือรายการที่ยื่นข้อเสนอ ในแต่ละครั้ง และหากเป็นผู้ชนะการจัดซื้อจัดจ้างหรือเป็นผู้ได้รับการคัดเลือกจะต้องแสดงหนังสือรับรองบัญชีเงินฝากที่มีมูลค่าดัง กล่าวอีกครั้งหนึ่งในวันลงนามในสัญญา

(๓) กรณีที่ผู้ยื่นข้อเสนอไม่มีมูลค่าสุทธิของกิจการหรือทุนจดทะเบียน หรือมีแต่ไม่เพียงพอที่จะ เข้ายื่นข้อเสนอ ผู้ยื่นข้อเสนอสามารถขอวงเงินสินเชื่อ โดยต้องมีวงเงินสินเชื่อ ๑ ใน ๔ ของมูลค่างบประมาณที่ยื่นข้อ เสนอในครั้งนั้น (สินเชื่อที่ธนาคารภายในประเทศ หรือบริษัทเงินทุนหรือบริษัทเงินทุนหลักทรัพย์ที่ได้รับอนุญาตให้ ประกอบกิจการเงินทุนเพื่อการพาณิชย์ และประกอบธุรกิจค้าประกันตามประกาศของธนาคารแห่งประเทศไทย ตาม รายชื่อบริษัทเงินทุนที่ธนาคารแห่งประเทศไทยแจ้งเวียนให้ทราบ โดยพิจารณาจากยอดเงินรวมของวงเงินสินเชื่อที่ สำนักงานใหญ่รับรอง หรือที่สำนักงานสาขารับรอง (กรณีได้รับมอบอำนาจจากสำนักงานใหญ่) ซึ่งออกให้แก่ผู้ยื่นข้อ เสนอ นับถึงวันยื่นข้อเสนอไม่เกิน ๙๐ วัน)

(๔) กรณีตาม (๑) - (๓) ยกเว้นสำหรับกรณีดังต่อไปนี้

(๔.๑) กรณีที่ผู้ยื่นข้อเสนอเป็นหน่วยงานของรัฐ

(๔.๒) นิติบุคคลที่จัดตั้งขึ้นตามกฎหมายไทยที่อยู่ระหว่างการฟื้นฟูกิจการตามพระราช

บัญญัติล้มละลาย (ฉบับที่ ๑๐) พ.ศ. ๒๕๖๑

ผู้ยื่นข้อเสนอต้องยื่นข้อเสนอและเสนอราคาทางระบบจัดซื้อจัดจ้างภาครัฐด้วยอิเล็กทรอนิกส์ในวันที่

ระหว่างเวลา น. ถึง น.

ผู้สนใจสามารถขอรับเอกสารประกวดราคาอิเล็กทรอนิกส์ โดยดาวน์โหลดเอกสารทางระบบจัดซื้อจัดจ้างภาครัฐด้วยอิเล็กทรอนิกส์ หัวข้อ ค้นหาประกาศจัดซื้อจัดจ้างได้ตั้งแต่วันที่ประกาศจนถึงวันเสนอราคา

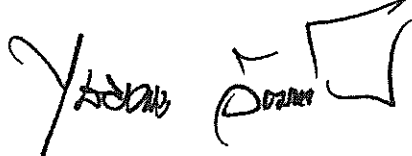
ผู้ยื่นข้อเสนอสามารถจัดเตรียมเอกสารข้อเสนอได้ตั้งแต่วันที่ประกาศจนถึงวันเสนอราคา

ผู้สนใจสามารถดูรายละเอียดได้ที่

เว็บไซต์ <https://natres.psu.ac.th> หรือ www.gprocurement.go.th หรือสอบถามทางโทรศัพท์หมายเลข

๐ ๙๔๒๘ ๖๐๒๕ ในวันและเวลาราชการ

ประกาศ ณ วันที่ มกราคม พ.ศ. ๒๕๖๗



(รองศาสตราจารย์ไชยวรรณ วัฒนจันทร์)

คณบดีคณะทรัพยากรธรรมชาติ

ปฏิบัติราชการแทน อธิการบดีคณะทรัพยากรธรรมชาติ

รายละเอียดคุณลักษณะเฉพาะครุภัณฑ์

ชื่อครุภัณฑ์ ครุภัณฑ์ห้องปฏิบัติการแบคทีเรีย อาคารสหเวชศาสตร์และทรัพยากรธรรมชาติ ตำบลกอหงส์
อำเภอหาดใหญ่ จังหวัดสงขลา จำนวน 1 ชุด ประกอบด้วย

- | | | |
|------------------------------------|------------------------|--------------|
| 1. โต๊ะปฏิบัติการกลางพร้อมอ่างล้าง | ขนาด 1500x3650x850 มม. | จำนวน 1 ชุด |
| 2. โต๊ะปฏิบัติการคิดผนังตัวแอล | ขนาด 600x6800x800 มม. | จำนวน 1 ชุด |
| 3. ตู้เก็บอุปกรณ์ | ขนาด 600x1200x1800 มม. | จำนวน 1 ตู้ |
| 4. ชั้นวางอุปกรณ์ | ขนาด 500x1000x1800 มม. | จำนวน 2 ชุด |
| 6. เก้าอี้ปฏิบัติการ | | จำนวน 10 ตัว |
| 7. ตู้เก็บอุปกรณ์หน้าบานกระจก | ขนาด 600x1200x1800 มม. | จำนวน 3 ตู้ |


1. ความเป็นมา

วิชาเอกการจัดการศัตรูพืช คณะทรัพยากรธรรมชาติ เป็นวิชาเอกที่เปิดสอนเกี่ยวกับองค์ความรู้ทางด้านการจัดการศัตรูพืช ทั้งด้านโรคพืช ด้านแมลง และด้านสารควบคุมศัตรูพืช ซึ่งเปิดสอนมาเป็นเวลามากกว่า 40 ปี โดยห้องปฏิบัติการของวิชาเอกประจำอยู่ที่ชั้น 4 อาคาร 1 คณะทรัพยากรธรรมชาติ ซึ่งเป็นอาคารแรกที่ตั้งพร้อมทั้งคณะทรัพยากรธรรมชาติ โดยปัจจุบันห้องปฏิบัติการต่าง ๆ ยังคงใช้สำหรับการเรียนการสอนและการวิจัย แต่ด้วยโครงสร้างและอายุของอาคารทำให้มีความทรุดโทรมและใช้งานได้ไม่เต็มประสิทธิภาพ

คณะทรัพยากรธรรมชาติ เห็นถึงความสำคัญในการสนับสนุนด้านการเรียนการสอนและการวิจัย โดยได้มีแผนให้วิชาเอกการจัดการศัตรูพืชย้ายไปประจำที่ชั้น 8 และชั้น 9 ณ อาคารสหเวชศาสตร์และทรัพยากรธรรมชาติ มหาวิทยาลัยสงขลานครินทร์ เพื่อการเรียนการสอนและการวิจัยที่มีความพร้อมและมีประสิทธิภาพยิ่งขึ้น

2. วัตถุประสงค์

เป็นครุภัณฑ์ประจำอาคารใหม่สำหรับการเรียนการสอนและการทำวิจัยของนักศึกษาระดับปริญญาตรี ภาควิชาการจัดการศัตรูพืชและแมลง (วิชาเอกการจัดการศัตรูพืช) คณะทรัพยากรธรรมชาติ มหาวิทยาลัยสงขลานครินทร์


ดร.เอก
อนุภัส

3. คุณสมบัติของผู้ยื่นข้อเสนอ

- 3.1 มีความสามารถตามกฎหมาย
- 3.2 ไม่เป็นบุคคลล้มละลาย
- 3.3 ไม่อยู่ระหว่างเลิกกิจการ
- 3.4 ไม่เป็นบุคคลซึ่งอยู่ระหว่างถูกระงับการยื่นข้อเสนอหรือทำสัญญากับหน่วยงานของรัฐไว้ชั่วคราว เนื่องจากเป็นผู้ที่ไม่ผ่านเกณฑ์การประเมินผลการปฏิบัติงานของผู้ประกอบการตามระเบียบที่รัฐมนตรีว่าการกระทรวงการคลังกำหนดตามที่ประกาศเผยแพร่ในระบบเครือข่ายสารสนเทศของกรมบัญชีกลาง
- 3.5 ไม่เป็นบุคคลซึ่งถูกระงับชื่อไว้ในบัญชีรายชื่อผู้ทำงาน และได้แจ้งเวียนชื่อให้เป็นผู้ทำงานของหน่วยงานของรัฐในระบบเครือข่ายสารสนเทศของกรมบัญชีกลาง ซึ่งรวมถึงนิติบุคคลที่ผู้ทำงานเป็นส่วนผู้จัดการ กรรมการผู้จัดการ ผู้บริหาร ผู้มีอำนาจในการดำเนินงานในกิจการของนิติบุคคลนั้นด้วย
- 3.6 มีคุณสมบัติและไม่มีลักษณะต้องห้ามตามที่คณะกรรมการนโยบายการจัดซื้อจัดจ้าง และการบริหารพัสดุภาครัฐกำหนดในราชกิจจานุเบกษา
- 3.7 เป็นบุคคลธรรมดาหรือนิติบุคคล ผู้มีอาชีพขายพัสดุที่ประกวดราคาอิเล็กทรอนิกส์ดังกล่าว
- 3.8 ไม่เป็นผู้มีผลประโยชน์ร่วมกันกับผู้ยื่นข้อเสนอรายอื่นที่เข้ายื่นข้อเสนอให้แก่มหาวิทยาลัยสงขลานครินทร์ (คณะทรัพยากรธรรมชาติ) ณ วันประกาศประกวดราคาอิเล็กทรอนิกส์ หรือ ไม่เป็นผู้กระทำการอันเป็นการขัดขวางการแข่งขันราคาอย่างเป็นธรรม ในการเสนอราคาครั้งนี้
- 3.9 ไม่เป็นผู้ได้รับเอกสิทธิ์หรือความคุ้มกัน ซึ่งอาจปฏิเสธไม่ยอมขึ้นศาลไทย เว้นแต่รัฐบาลของผู้ยื่นข้อเสนอได้มีคำสั่งให้สละเอกสิทธิ์และความคุ้มกันเช่นนั้น
- 3.10 ผู้ยื่นข้อเสนอต้องลงทะเบียนที่มีข้อมูลถูกต้องครบถ้วนในระบบจัดซื้อจัดจ้างภาครัฐด้วยอิเล็กทรอนิกส์ (Electronic Government Procurement : e-GP) ของกรมบัญชีกลาง
- 3.11 ผู้ยื่นข้อเสนอต้องมีผู้จัดการ โครงการระดับไม่ต่ำกว่าภาคีสถาปนิก ผ่านการอบรมความเข้าใจในข้อกำหนดมาตรฐานห้องปฏิบัติการ ISO/IEC 17025:2017 และการอบรมเชิงปฏิบัติการเผยแพร่ประชาสัมพันธ์ เกี่ยวกับมาตรฐานความปลอดภัยห้องปฏิบัติการระยะที่ 5 มาแล้วไม่น้อยกว่า 1 ปี โดยให้ยื่นหลักฐานเอกสารการผ่านอบรมขณะเข้าเสนอราคา
- 3.12 ผู้ยื่นข้อเสนอราคาต้องมีช่างไฟฟ้าที่ผ่านการอบรมมาตรฐานการติดตั้งไฟฟ้าสำหรับประเทศไทย พ.ศ.2564 จากวิศวกรรมสถานแห่งประเทศไทยในพระบรมราชูปถัมภ์ มาแล้วไม่น้อยกว่า 1 ปี โดยให้ยื่นหลักฐานเอกสารการผ่านอบรมขณะเข้าเสนอราคา

นางสาว
อนันต์
[Signature]

3.13 ผู้ยื่นข้อเสนอราคาต้องมีเจ้าหน้าที่ผ่านการฝึกอบรม หลักสูตรความปลอดภัยในการทำงานระดับวิชาชีพ ตามประกาศกระทรวงแรงงานและสวัสดิการสังคมมาแล้วไม่น้อยกว่า 3 ปี โดยให้ยื่นหลักฐานเอกสารการผ่านอบรมขณะเข้าเสนอราคา

3.14 ผู้ยื่นข้อเสนอราคาต้องมีโรงงานผลิตเป็นของตนเอง (รง.4) มาแล้วไม่น้อยกว่า 10 ปี และ ได้รับการรับรองมาตรฐานสากล ISO 9001:2015, ISO 14001:2015, ISO 45001:2018 (UKAS), SEFA EXECUTIVE MEMBER, GREEN INDUSTRY LEVEL 3, THAILAND TRUST MARK, SEFA 8W และขึ้นทะเบียน SME-GP และ MIT จากภาครัฐแล้ว โดยให้ยื่นเอกสารขณะเข้าเสนอราคา

4. รายละเอียดคุณลักษณะเฉพาะครุภัณฑ์

4.1 โต๊ะปฏิบัติการกลางพร้อมอ่างล้าง ขนาด 1500x3650x850 มม. จำนวน 1 ชุด

คุณสมบัติทั่วไป

1. ลักษณะโดยทั่วไปจะเป็นผลิตภัณฑ์ที่ติดตั้งโดยทุกชิ้นเป็นระบบถอดประกอบได้ (KNOCK DOWN) มีความสะดวกในการติดตั้งและสามารถปรับเปลี่ยนรูปแบบได้ตามความต้องการในการใช้งาน และตามสภาพพื้นที่สำหรับทำงาน ออกแบบห้องปฏิบัติการตามหลักมาตรฐานคุณภาพห้องปฏิบัติการ ISO/IEC 17025 โดยจะใช้ผลิตภัณฑ์ที่ผ่านการรับรองผลการทดสอบมาแล้วว่าเหมาะสมกับงานในห้องปฏิบัติการและได้มาตรฐาน ISO ของอุปกรณ์ประกอบเฟอร์นิเจอร์ ผลิตเป็นตู้สำเร็จรูปแต่ละตัว (Modular) มาประกอบเป็นชุด โต๊ะปฏิบัติการในรูปแบบต่าง ๆ ซึ่งผลิตภัณฑ์ที่นำมาใช้เป็นผลิตภัณฑ์ที่ได้มาตรฐาน เป็นที่ยอมรับกันตามมาตรฐานสากล

คุณสมบัติทางเทคนิค

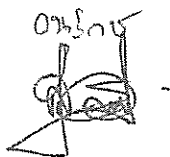
1. ส่วนพื้นโต๊ะปฏิบัติการ (WORK TOP) วัสดุทำด้วยแผ่น Chemical Resistant Laminate ความหนาไม่น้อยกว่า 16 มิลลิเมตร ได้มาตรฐาน SEFA3 - 2010, CNS 11367:1985, ASTM D790-10, ASTM D638-10, EN438-2:2005
2. โต๊ะปฏิบัติการได้มาตรฐาน SEFA 8W ผู้เสนอราคาต้องมีเอกสารยืนยันและมีหนังสือแต่งตั้งตัวแทนจำหน่ายจากผู้ผลิตโดยให้ยื่นเอกสารขณะเสนอราคา
3. มีผลทดสอบการรับน้ำหนักไม่น้อยกว่า 1600 กิโลกรัมต่อตารางเมตร ที่เวลาไม่น้อยกว่า 4000 ชั่วโมง

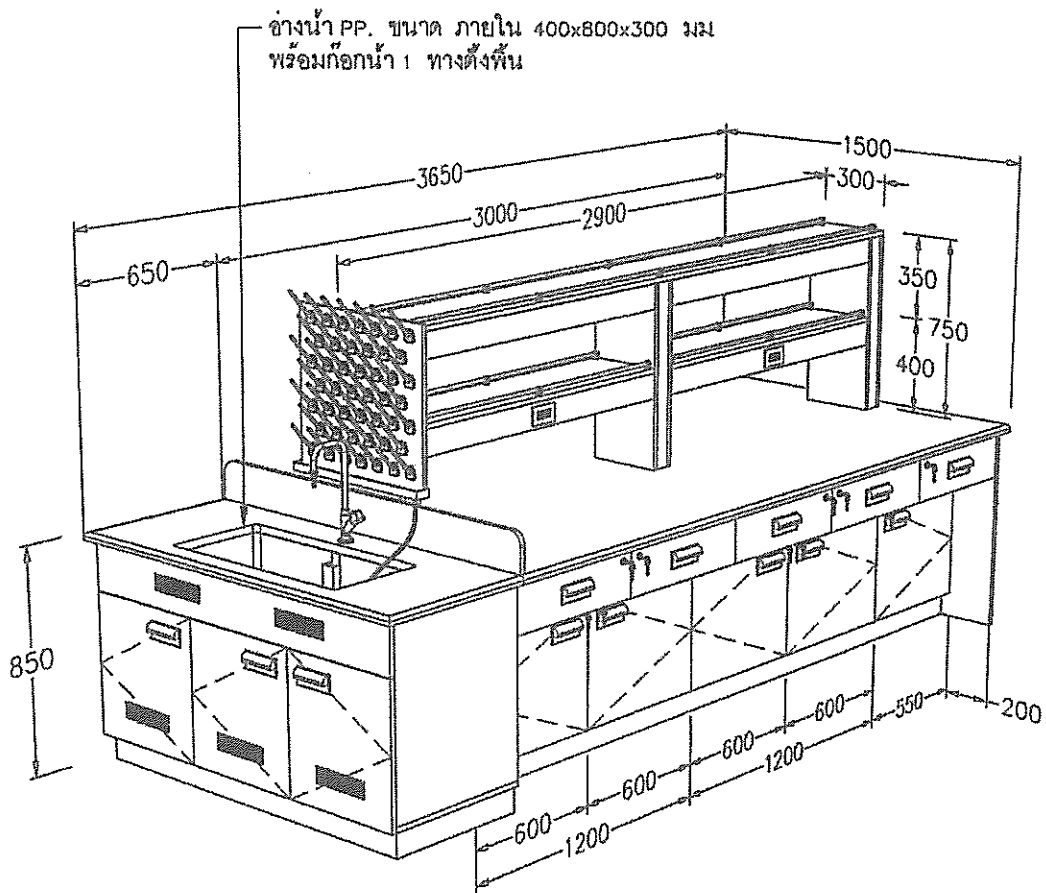
นางสาว
อ.ป.ก.
[Signature]


อุปกรณ์ประกอบ

1. คุณลักษณะเฉพาะตู้ Cupboard ตู้ตู้สีขาวหรือสีเทา (แผ่นข้างตู้ทั้ง 2 ด้าน และกล่องลิ้นชักใช้ไม้ หนาไม่น้อยกว่า 15 มิลลิเมตร /แผ่นหลังตู้และพื้นกล่องลิ้นชัก ใช้ไม้หนาไม่น้อยกว่า 10 มิลลิเมตร) วัสดุทำด้วยไม้อัดปิดผิวด้วยลามิเนทพลาสติกชนิด HPL พร้อมปิดขอบด้วย PVC หนาไม่น้อยกว่า 1 มิลลิเมตร มีเอกสารแสดงการทดสอบ Linear Expansion ≤ 0.1 เปอร์เซ็นต์ ที่เวลาไม่น้อยกว่า 300 ชั่วโมง จากห้องแลปราชการที่เชื่อถือได้และใบรับรองเป็นชื่อเดียวกับผู้เสนอราคา โดยให้ยื่นเอกสาร ขณะเสนอราคา
2. การเชื่อมต่อประกอบตู้ด้วย Minifix สามารถถอดประกอบใหม่ได้โดยไม่เกิดความเสียหาย
3. ชั้นวางของกลางโต๊ะ ทำด้วยไม้อัด ปิดผิวด้วยลามิเนทพลาสติกชนิด HPL (High Pressure Laminate) ใต้รับมาตรฐาน มอก.1163-2536 ภายหลังปิดลามิเนทไม้มีความหนาไม่น้อยกว่า 15 มม. ปิดขอบไม้ ด้วย PVC หนาไม่น้อยกว่า 2 มม. ด้วยกาวกันน้ำ ด้วยเครื่องจักรทันสมัย ชิ้นงานที่ได้จะติดสนิทแน่น พร้อมติดตั้งราวกันตกวัสดุทำพีวีซีชนิดแท่งตัน \varnothing ไม่น้อยกว่า 12 มม. โดยมีตัวล๊อคราวกันตกแบบ ก้ามปูทำด้วยวัสดุ Polypropylene เพื่อความปลอดภัยต่อผู้ปฏิบัติงาน และสะดวกในการถอด บำรุงรักษา
4. บานพับรูปถ้วยสแตนเลสระบบไฮดรอลิกปิดนุ่ม ผ่านการทดสอบการเปิด-ปิดไม่น้อยกว่า 250,000 ครั้ง มีเอกสารรับรองจากราชการที่เชื่อถือได้และเป็นชื่อเดียวกับผู้เสนอราคา โดยให้ยื่นเอกสารขณะ เสนอราคา
5. รางลิ้นชักแบบตอนเดียว รางระบบลูกล้อ ทำด้วยเหล็กชุบสีอีพ็อกซี่ หนาไม่น้อยกว่า 1.2 มิลลิเมตร มีใบรับรองทดสอบการเปิด-ปิดได้ไม่น้อยกว่า 250,000 ครั้ง จากหน่วยงานราชการที่เชื่อถือได้และ ต้องเป็นชื่อเดียวกับผู้เสนอราคา โดยให้ยื่นเอกสารขณะเสนอราคา
6. กุญแจล็อคตู้ชนิดคอกพับได้ ทำด้วยโลหะชุบนิกเกิลป้องกันสนิม ผู้ผลิตได้รับมาตรฐาน ISO 9001
7. มือจับแบบฝังหน้าบานตู้ และลิ้นชัก แบบ RECTANGULAR GRIP ทำด้วยพลาสติก มีขนาดไม่น้อย กว่า 110 x 60 มม. มีช่องสำหรับใส่แผ่นป้ายกระดาษสำหรับเขียนรายการ มีแผ่นพลาสติก (อะคริลิกใส) ปิดทับด้านนอก เพื่อป้องกันการเปื้อนของแผ่นป้าย สามารถถอดเข้า-ออกได้โดยไม่เกิด ความเสียหาย
8. ปลั๊กไฟชนิดมีสวิทช์ควบคุม 3 สาย 2 เต้าเสียบ ได้ มอก.
9. ขาตู้ทำจากพลาสติก สูงไม่เกินกว่า 10 เซนติเมตร พร้อมแผ่นปิดขาตู้ทำด้วยพีวีซีเคลือบผิวด้วย อลูมิเนียม พร้อมยางกันน้ำ

ตราประจำ





อนันต์
 . จสอ.คอม

4.2 โต๊ะปฏิบัติการติดผนังตัวแอล ขนาด 600x6800x800 มม. จำนวน 1 ชุด

คุณสมบัติทั่วไป

1. ลักษณะโดยทั่วไปจะเป็นผลิตภัณฑ์ที่ติดตั้งโดยทุกชิ้นเป็นระบบถอดประกอบได้ (KNOCK DOWN) มีความสะดวกในการติดตั้งและสามารถปรับเปลี่ยนรูปแบบได้ตามความต้องการในการใช้งาน และตามสภาพพื้นที่สำหรับทำงาน ออกแบบห้องปฏิบัติการตามหลักมาตรฐานคุณภาพห้องปฏิบัติการ ISO/IEC 17025 โดยจะใช้ผลิตภัณฑ์ที่ผ่านการรับรองผลการทดสอบมาแล้วว่าเหมาะสมกับงานในห้องปฏิบัติการและได้มาตรฐาน ISO ของอุปกรณ์ประกอบเฟอร์นิเจอร์ ผลิตภัณฑ์สำเร็จรูปแต่ละตัว (Modular) มาประกอบเป็นชุด โต๊ะปฏิบัติการในรูปแบบต่าง ๆ ซึ่งผลิตภัณฑ์ที่นำมาใช้เป็นผลิตภัณฑ์ที่ได้มาตรฐาน เป็นที่ยอมรับกันตามมาตรฐานสากล

คุณสมบัติทางเทคนิค

1. ส่วนพื้นโต๊ะปฏิบัติการ (WORK TOP) วัสดุทำด้วยแผ่น Chemical Resistant Laminate ความหนาไม่น้อยกว่า 16 มิลลิเมตร ได้มาตรฐาน SEFA3 - 2010, CNS 11367:1985, ASTM D790-10, ASTM D638-10, EN438-2:2005
2. โต๊ะปฏิบัติการได้มาตรฐาน SEFA 8W ผู้เสนอราคาต้องมีเอกสารยืนยันและมีหนังสือแต่งตั้งตัวแทนจำหน่ายจากผู้ผลิตโดยให้ยื่นเอกสารขณะเสนอราคา
3. มีผลทดสอบการรับน้ำหนักไม่น้อยกว่า 1600 กิโลกรัมต่อตารางเมตร ที่เวลาไม่น้อยกว่า 4000 ชั่วโมง

อุปกรณ์ประกอบ

1. คุณสมบัติเฉพาะตัวตู้ Cupboard ตัวตู้สีขาวหรือสีเทา (แผ่นข้างตู้ทั้ง 2 ด้าน และกล่องลิ้นชักใช้ไม้ หนาไม่น้อยกว่า 15 มิลลิเมตร /แผ่นหลังตู้และพื้นกล่องลิ้นชัก ใช้ไม้หนาไม่น้อยกว่า 10 มิลลิเมตร) วัสดุทำด้วยไม้อัดปิดผิวด้วยลามิเนทพลาสติกชนิด HPL พร้อมปิดขอบด้วย PVC หนาไม่น้อยกว่า 1 มิลลิเมตร มีเอกสารแสดงการทดสอบ Linear Expansion ≤ 0.1 เปอร์เซ็นต์ ที่เวลาไม่น้อยกว่า 300 ชั่วโมง จากห้องแลปราชการที่เชื่อถือได้และใบรับรองเป็นชื่อเดียวกับผู้เสนอราคาโดยให้ยื่นเอกสารขณะเสนอราคา
2. การยึดต่อประกอบตู้ด้วย Minifix สามารถถอดประกอบใหม่ได้โดยไม่เกิดความเสียหาย
3. ชั้นวางของกลางโต๊ะ ทำด้วยไม้อัด ปิดผิวด้วยลามิเนทพลาสติกชนิด HPL (High Pressure Laminate) ได้รับมาตรฐาน มอก.1163-2536 ภายหลังปิดลามิเนทไม้มีความหนาไม่น้อยกว่า 15 มม. ปิดขอบไม้ด้วย PVC หนาไม่น้อยกว่า 2 มม. ด้วยกาวกันน้ำ ด้วยเครื่องจักรทันสมัย ชิ้นงานที่ได้จะติดสนิทแน่นพร้อมติดตั้งราวกันตกวัสดุทำพีวีซีชนิดแห้งตัน ๑ ไม่น้อยกว่า 12 มม. โดยมีตัวล็อกราวกันตกแบบ

สุราพงษ์

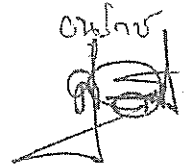


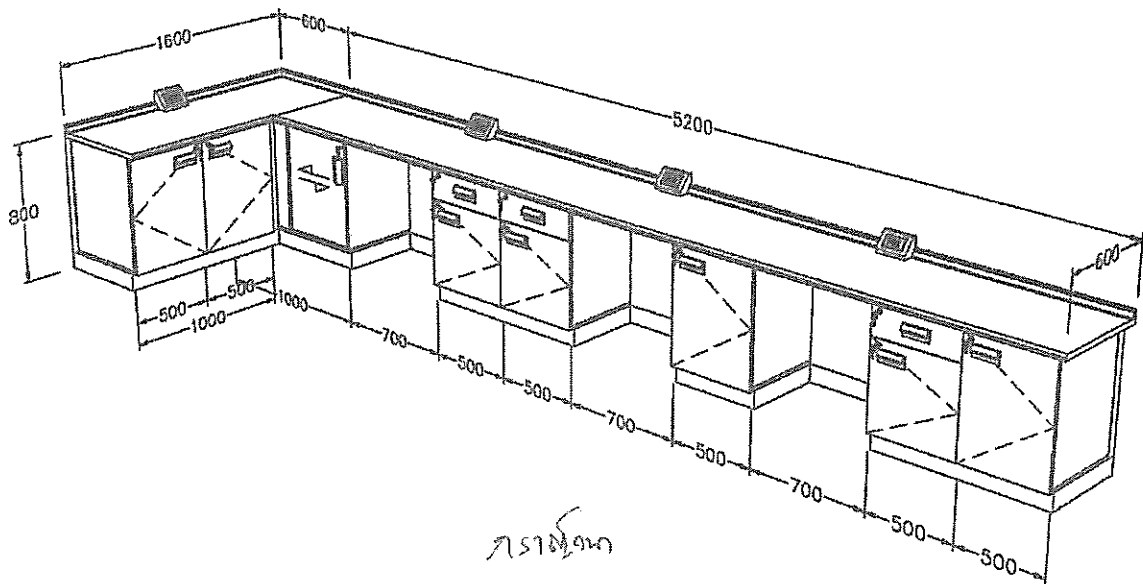
ก้ำมปูทำด้วยวัสดุ Polypropylene เพื่อความปลอดภัยของผู้ปฏิบัติงาน และสะดวกในการถอดบำรุงรักษา

4. บานพับรูปถ้วยสแตนเลสระบบ ไฮโดรลิกปิดนึ้ม ผ่านการทดสอบการเปิด-ปิดไม่น้อยกว่า 250,000 ครั้ง มีเอกสารรับรองจากราชการที่เชื่อถือได้และเป็นชื่อเดียวกับผู้เสนอราคาโดยให้ยื่นเอกสารขณะเสนอราคา
5. รางลิ้นชักแบบตอนเดียว รางระบบลูกล้อ ทำด้วยเหล็กชุบสีอีพ็อกซี่ หนาไม่น้อยกว่า 1.2 มิลลิเมตร มีใบรับรองทดสอบการเปิด-ปิดได้ไม่น้อยกว่า 250,000 ครั้ง จากหน่วยงานราชการที่เชื่อถือได้และต้องเป็นชื่อเดียวกับผู้เสนอราคาโดยให้ยื่นเอกสารขณะเสนอราคา
6. กุญแจล็อกตู้ชนิดคอกพับได้ ทำด้วยโลหะชุบนิกเกิลป้องกันสนิม ผู้ผลิตได้รับมาตรฐาน ISO 9001
7. มือจับแบบค้ำหน้าบานตู้ และลิ้นชัก แบบ RECTANGULAR GRIP ทำด้วยพลาสติก มีขนาดไม่น้อยกว่า 110 x 60 มม. มีช่องสำหรับใส่แผ่นป้ายกระดาษสำหรับเขียนรายการ มีแผ่นพลาสติก (อะคริลิกใส) ปิดทับด้านนอก เพื่อป้องกันการเปรอะเปื้อนของแผ่นป้าย สามารถถอดเข้า-ออกได้โดยไม่เกิดความเสียหาย
8. ปลั๊กไฟชนิดมีสวิทช์ควบคุม 3 สาย 2 เต้าเสียบ ได้ มอก. พร้อมกล่องไฟสามเหลี่ยม
9. ขาตู้ทำจากพลาสติก สูงไม่เกินกว่า 10 เซนติเมตร พร้อมแผ่นปิดขาตู้ทำด้วยพีวีซีเคลือบผิวด้วยอลูมิเนียม พร้อมยางกันน้ำ

เงื่อนไขเฉพาะ

1. ผู้ข้อเสนอเสนอจะต้องเขียนรูปแบบครุภัณฑ์แต่ละรายการเป็นภาพสีอย่างน้อย 3 มุมมอง โดยให้ยื่นเอกสารขณะเสนอราคา
2. รับประกันคุณภาพสินค้า 24 เดือน

ศาสตราจารย์
ดร.ไพฑูริย์




Handwritten notes in Arabic script:

الارتفاع
العمق

A small hand-drawn sketch of a cabinet section, showing a rectangular box with a door and a handle. The drawing is simple and appears to be a preliminary sketch or a detail of a specific part of the cabinet.

4.3 ตู้เก็บอุปกรณ์ขนาด 600x1200x1800 มม. จำนวน 1 ตู้

คุณสมบัติทั่วไป

1. ลักษณะ โดยทั่วไปจะเป็นผลิตภัณฑ์ที่ติดตั้ง โดยทุกชิ้นเป็นระบบถอดประกอบได้ (KNOCK DOWN) มีความสะดวกในการติดตั้งและสามารถปรับเปลี่ยนรูปแบบได้ตามความต้องการในการใช้งาน และตามสภาพพื้นที่สำหรับทำงาน ออกแบบห้องปฏิบัติการตามหลักมาตรฐานคุณภาพห้องปฏิบัติการ ISO/IEC 17025 โดยจะใช้ผลิตภัณฑ์ที่ผ่านการรับรองผลการทดสอบมาแล้วว่าเหมาะสมกับงานในห้องปฏิบัติการ และได้มาตรฐาน ISO ของอุปกรณ์ประกอบเฟอร์นิเจอร์ ผลิตเป็นตู้สำเร็จรูปแต่ละตัว (Modular) มาประกอบเป็นชุดโต๊ะปฏิบัติการในรูปแบบต่าง ๆ ซึ่งผลิตภัณฑ์ที่นำมาใช้เป็นผลิตภัณฑ์ที่ได้มาตรฐาน เป็นที่ยอมรับกันตามมาตรฐานสากล

คุณสมบัติทางเทคนิค

1. โครงสร้างตัวตู้สีขาวหรือสีเทา (แผ่นข้างตู้ทั้ง 2 ด้าน และกล่องลิ้นชักใช้ไม้หนาไม่น้อยกว่า 15 มิลลิเมตร / แผ่นหลังตู้และพื้นกล่องลิ้นชัก ใช้ไม้หนาไม่น้อยกว่า 10 มิลลิเมตร) วัสดุทำด้วยไม้อัดปิดผิวด้วยลามิเนทพลาสติกชนิด HPL พร้อมปิดขอบด้วย PVC หนาไม่น้อยกว่า 1 มิลลิเมตร มีเอกสารแสดงการทดสอบ Linear Expansion ≤ 0.1 เปอร์เซ็นต์ ที่เวลาไม่น้อยกว่า 300 ชั่วโมง จากห้องแลปราชการที่เชื่อถือได้และใบรับรองเป็นชื่อเดียวกับผู้เสนอราคา โดยให้ยื่นเอกสารขณะเสนอราคา

อุปกรณ์ประกอบ

1. หน้าบานตู้ตอนบน (ชนิดหน้าบานสไลด์) วัสดุทำด้วยกระจกใส หนาไม่น้อยกว่า 6 มม.
2. หน้าบานตู้ตอนล่าง (ชนิดหน้าบานทึบ) วัสดุชนิดเดียวกับโครงสร้างตัวตู้
3. การยึดต่อประกอบตู้ด้วย Minifix สามารถถอดประกอบใหม่ได้โดยไม่เกิดความเสียหาย
4. บานพับรูปถ้วยสแตนเลสระบบไฮดรอลิกปิดนุ่ม ผ่านการทดสอบการเปิด-ปิดไม่น้อยกว่า 250,000 ครั้ง มีเอกสารรับรองจากราชการที่เชื่อถือได้และเป็นชื่อเดียวกับผู้เสนอราคา โดยให้ยื่นเอกสารขณะเสนอราคา
5. รางลิ้นชักแบบตอนเดียว รางระบบลูกสือ ทำด้วยเหล็กชุบสีอีพ็อกซี่ หนาไม่น้อยกว่า 1.2 มิลลิเมตร มีใบรับรองทดสอบการเปิด-ปิดได้ไม่น้อยกว่า 250,000 ครั้ง จากหน่วยงานราชการที่เชื่อถือได้และต้องเป็นชื่อเดียวกับผู้เสนอราคา โดยให้ยื่นเอกสารขณะเสนอราคา
6. กุญแจล็อกตู้ชนิดดอกพับได้ ทำด้วยโลหะชุบนิกเกิลป้องกันสนิม ผู้ผลิตได้รับมาตรฐาน ISO 9001
7. มือจับแบบฝังหน้าบานตู้ และลิ้นชัก แบบ RECTANGULAR GRIP ทำด้วยพลาสติก มีขนาดไม่น้อยกว่า 110 x 60 มม. มีช่องสำหรับใส่แผ่นป้ายกระดาษสำหรับเขียนรายการ มีแผ่นพลาสติก

15/10/21


016/10/21

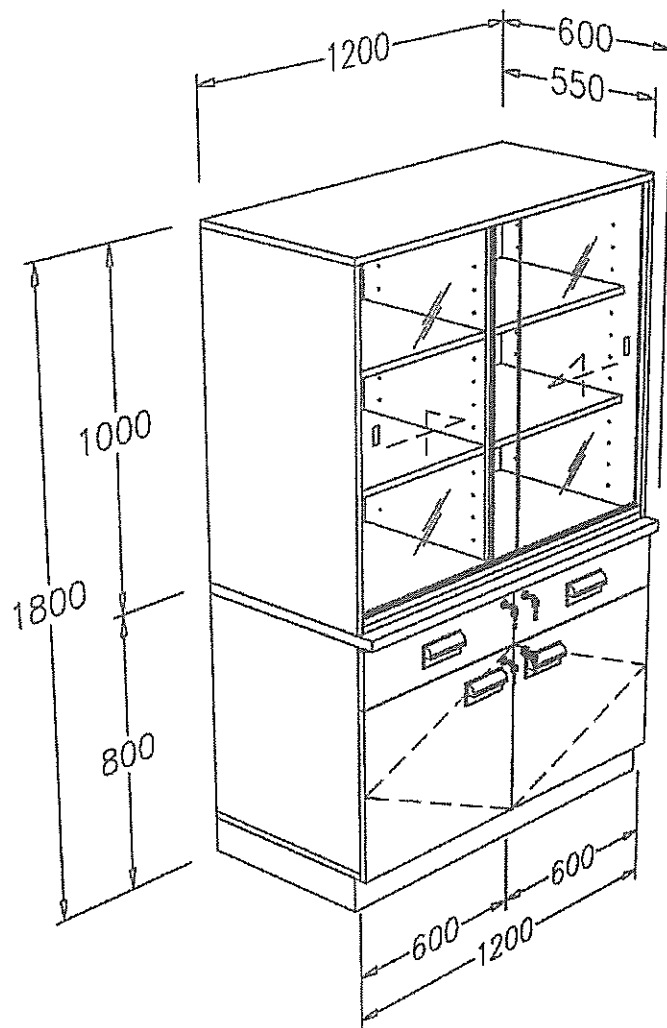

(อะคริลิกใส) ปิดทับค้ำนอก เพื่อป้องกันการเปราะเป็นของแผ่นป้าย สามารถถอดเข้า-ออกได้โดย
ไม่เกิดความเสียหาย


8. ขาผู้ทำจากพลาสติก สูงไม่เกินกว่า 10 เซนติเมตร พร้อมแผ่นปิดขาผู้ทำด้วยพีวีซีเคลือบผิวด้วย
อลูมิเนียม พร้อมขงกันน้ำ

เงื่อนไขเฉพาะ

1. ผู้ยื่นข้อเสนอจะต้องเขียนรูปแบบครุภัณฑ์แต่ละรายการเป็นภาพสีอย่างน้อย 3 มุมมอง โดยให้ยื่น
เอกสารขณะเสนอราคา
2. รับประกันคุณภาพสินค้า 24 เดือน

สงวนลิขสิทธิ์
อนันต์




Тисафон
Оуль


4.4 ชั้นวางอุปกรณ์ ขนาด 500x1000x1800 มม. จำนวน 2 ชุด

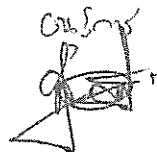
คุณสมบัติทั่วไป

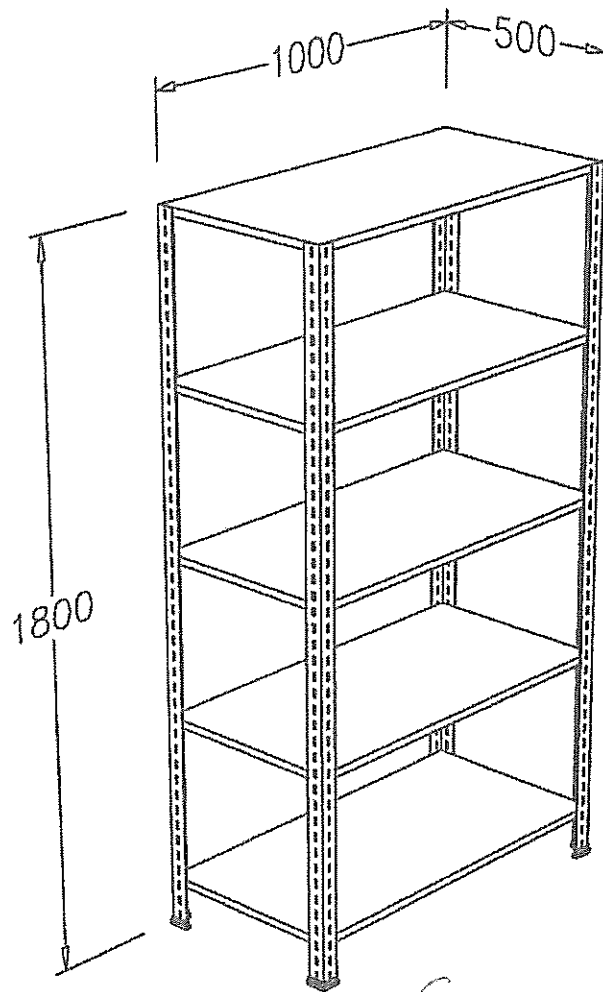
1. โครงสร้าง วัสดุทำด้วยเหล็กฉาก ชุบซิงค์ฟอสเฟตเคลือบกันสนิมโดยกรรมวิธี Dipping เพื่อเคลือบกันสนิมทั่วถึงทุกชิ้นส่วน และอบแห้งด้วยกรรมวิธี Drying Oven และต่อเนื่องเข้าพ่นทับด้วยสี EPOXY ชนิดผงทั่วถึง ด้วยระบบ Drying Oven ที่มีความร้อนไม่น้อยกว่า 160-180 องศาเซลเซียส อย่างน้อย 10 นาที ความหนาของสี จะหนาไม่น้อยกว่า 80 ไมครอน โดยสีทนต่อการกัดกร่อนของสารเคมี ได้เป็นอย่างดีที่ปลายขาเทียมกันกระแทก
2. ชั้นสำหรับวางของ วัสดุทำด้วยไม้อัดปิดผิวด้วยลามิเนตพลาสติกชนิด HPL (High Pressure Laminate) หนาไม่น้อยกว่า 0.8 มม. ได้รับมาตรฐาน มอก.1163-2536 ทั้งสองด้าน ภายหลังปิดลามิเนตไม้มีความหนาไม่น้อยกว่า 15 มม. ปิดขอบไม้ด้วย PVC หนาไม่น้อยกว่า 2 มม. ด้วยกาวกันน้ำ


เงื่อนไขเฉพาะ

1. ผู้ยื่นข้อเสนอจะต้องเขียนรูปแบบครุภัณฑ์แต่ละรายการเป็นภาพสีอย่างน้อย 3 มุมมอง โดยให้ยื่นเอกสารขณะเสนอราคา
2. รับประกันคุณภาพสินค้า 24 เดือน

ตราของ
กรมโยธา





Πιστοποίηση
024 Σημ


4.5 เก้าอี้ปฏิบัติการ จำนวน 10 ตัว

คุณสมบัติทั่วไป

1. เก้าอี้สำหรับใช้งานในห้องปฏิบัติการ มีความสะดวกในการใช้งาน และตามสภาพพื้นที่สำหรับทำงาน ออกแบบห้องปฏิบัติการตามหลักมาตรฐานคุณภาพห้องปฏิบัติการ ISO/IEC 17025 โดยจะใช้ผลิตภัณฑ์ที่ผ่านการรับรองผลการทดสอบมาแล้วว่าเหมาะสมกับงานในห้องปฏิบัติการและได้มาตรฐาน ISO ของอุปกรณ์ประกอบเฟอร์นิเจอร์ ผลิตเป็นผลิตภัณฑ์สำเร็จรูป ซึ่งผลิตภัณฑ์ที่นำมาใช้ได้มาตรฐาน เป็นที่ยอมรับกันตามมาตรฐานสากล

คุณสมบัติทางเทคนิค

1. เบาะรองนั่ง ทำด้วยโพลียูรีเทน (PU สีดำ) ผ่านการทดสอบมาตรฐาน SAE J369:2013 พร้อมแนบเอกสารประกอบการพิจารณา ขนาดเส้นผ่าศูนย์กลางไม่น้อยกว่า 355x40 มม. เป็นรับที่รองนั่ง ทำจากเหล็กแผ่น ขนาดไม่น้อยกว่า 165x165 มม. หนาไม่น้อยกว่า 2.8 มม. ส่วนกลาง ขึ้นรูปเป็นทรงสี่เหลี่ยม 2 ชั้น ชั้นที่ 1 มีขนาดไม่น้อยกว่า 88x88 มม. ชั้นที่ 2 มีขนาดไม่น้อยกว่า 50x50 มม. ส่วนกลางรับแกนปรับระดับหรือใช้คปรับระดับ เป็นเหล็กกลิ้งขึ้นรูป ด้านบนมีขนาด \varnothing ไม่น้อยกว่า 37 มม. หนาไม่น้อยกว่า 5 มม. ส่วนกลางมีบุรเหล็กกลิ้งเชื่อมติดกับแผ่นเหล็กชั้นที่ 1 และชั้นที่ 2 เพื่อเพิ่มความแข็งแรง พ่นสีผงอีพ็อกซี่ (Epoxy Powder Coat) ยึดติดกับเบาะด้วยน็อต ขนาด M6 อย่างน้อย 4 ตัว

อุปกรณ์ประกอบ

2. โครงสร้างขา 5 แฉก ทำด้วยโลหะ ขนาดไม่น้อยกว่า 25x50 มม. หนาไม่น้อยกว่า 1.5 มม. พ่นสีผงอีพ็อกซี่ (Epoxy Powder Coat) เส้นผ่าศูนย์กลางไม่น้อยกว่า 440-460 มม. ปลายขาทุกด้านต้องมีเกลียวสำหรับใส่ปุ่มรับปลายขา
3. ที่พักเท้า ขนาดเส้นผ่าศูนย์กลางไม่น้อยกว่า 400-420 มม. ทำด้วยโลหะกลมขนาดเส้นผ่าศูนย์กลางไม่น้อยกว่า 18 มม. หนาไม่น้อยกว่า 1.2 มม. พ่นสีผงอีพ็อกซี่ (Epoxy Powder Coat)
4. แกนกลางส่วนนอก ทำด้วยโลหะ ขนาดเส้นผ่าศูนย์กลางไม่น้อยกว่า 50 มม. หนาไม่น้อยกว่า 1.5 มม. พ่นสีผงอีพ็อกซี่ (Epoxy Powder Coat)
5. ปดอบังท้อโลหะภายใน ทำด้วยพลาสติกฉีดขึ้นรูป เพื่อป้องกันการเกิดสนิมและเพื่อความสวยงามสามารถถอดออกได้
6. แกนกลางส่วนใน ทำด้วยโลหะเกลียวตัน ขนาด \varnothing ไม่น้อยกว่า 25 มม.
7. ปดอบังเกลียว ทำด้วยพลาสติกฉีดขึ้นรูป ขนาดเส้นผ่าศูนย์กลางไม่น้อยกว่า 60 มม. มีอุปกรณ์ยึดกับเป็นรับที่นึ่งส่วนปดอบังเกลียวสามารถหมุนฟรีได้โดยรอบและเมื่อปรับขึ้นสูงสุดช่วยบังไม่ให้เห็นแกนโลหะ

ตราสินค้า



8. การปรับความสูง-ต่ำ ใช้ระบบ แกนเกลียว ซึ่งสามารถปรับความสูง-ต่ำ ด้วยการหมุนด้วยมือ สามารถปรับระดับสูง-ต่ำได้ ตั้งแต่ 540 – 780 มม.
9. ฝูมปรับระดับขา ทำด้วยพลาสติกฉีดเป็นทรงกลม ส่วนกลางมีแกนเกลียวเหล็ก ขนาดไม่น้อยกว่า 10 มม. หัวบอลกลมฝังอยู่สามารถปรับองศาได้รอบตัวเพื่อแก้ไขปัญหาพื้นห้องไม่เรียบ ส่วนที่สัมผัสกับพื้นมีขนาดเส้นผ่าศูนย์กลางไม่น้อยกว่า 45 มม. ส่วนยึดฝูมปรับระดับขาใช้เกลียวน๊อต ขนาดไม่น้อยกว่า 10 มม. ขันติดกับน็อตตัวเมียที่ยึดตายกับขาเหล็กห้ามใช้น็อตตัวเมียยึดกับพลาสติก ฝาปิดขาเหล็ก ทำด้วยพลาสติกฉีดขึ้นรูปปิดปลายขาเหล็กเก้าอี้ทุกขา
10. ขนาดของเก้าอี้ที่ระบุ อาจมีค่าแตกต่างจากมาตรฐาน \pm ไม่เกิน 3 %

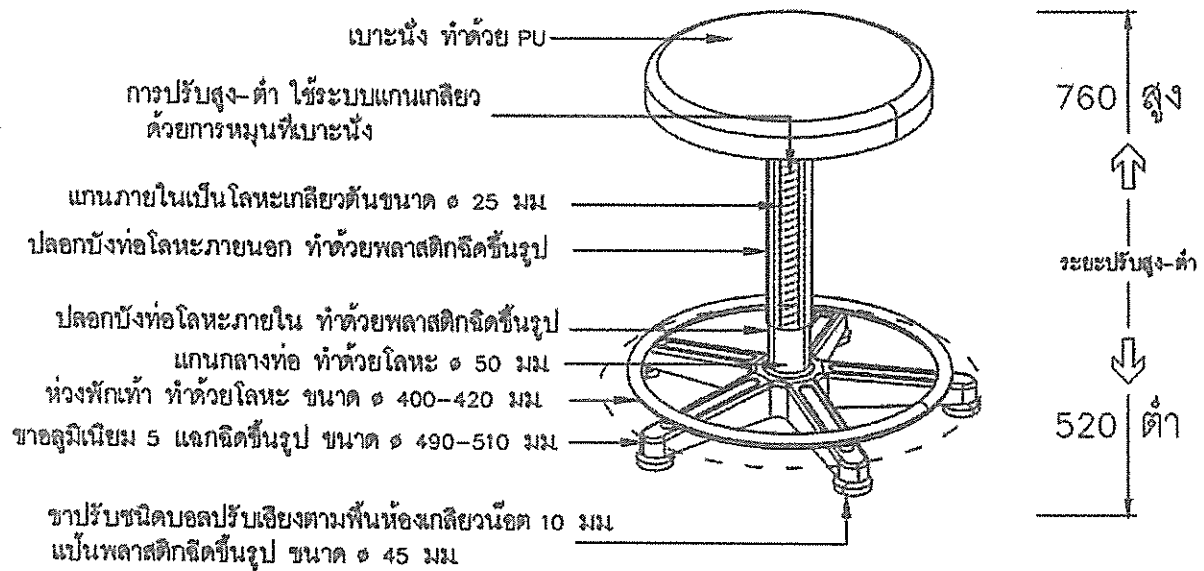
เงื่อนไขเฉพาะ

1. ผู้ยื่นข้อเสนอจะต้องเขียนรูปแบบครุภัณฑ์แต่ละรายการเป็นภาพสีอย่างน้อย 3 มุมมอง โดยให้ยื่นเอกสารขณะเสนอราคา
2. รับประกันคุณภาพสินค้า 24 เดือน

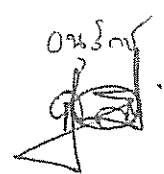
ตราประจำ

บริษัท





ปิรวิฬร
อนันต์



4.6 ตู้เก็บอุปกรณ์หน้าบานกระจก ขนาด 600x1200x1800 มม. จำนวน 3 ตู้

คุณสมบัติทั่วไป

1. ลักษณะ โดยทั่วไปจะเป็นผลิตภัณฑ์ที่ติดตั้งโดยทุกชิ้นเป็นระบบถอดประกอบได้ (KNOCK DOWN) มีความสะดวกในการติดตั้งและสามารถปรับเปลี่ยนรูปแบบได้ตามความต้องการในการใช้งาน และตามสภาพพื้นที่สำหรับทำงาน ออกแบบห้องปฏิบัติการตามหลักมาตรฐานคุณภาพห้องปฏิบัติการ ISO/IEC 17025 โดยจะใช้ผลิตภัณฑ์ที่ผ่านการรับรองผลการทดสอบมาแล้วว่าเหมาะสมกับงานในห้องปฏิบัติการ และได้มาตรฐาน ISO ของอุปกรณ์ประกอบเฟอร์นิเจอร์ ผลิตเป็นตู้สำเร็จรูปแต่ละตัว (Modular) มาประกอบเป็นชุดโต๊ะปฏิบัติการในรูปแบบต่าง ๆ ซึ่งผลิตภัณฑ์ที่นำมาใช้เป็นผลิตภัณฑ์ที่ได้มาตรฐาน เป็นที่ยอมรับกันตามมาตรฐานสากล

คุณสมบัติทางเทคนิค

2. โครงสร้างตัวตู้สีขาวหรือสีเทา (แผ่นข้างตู้ทั้ง 2 ด้าน และกล่องลิ้นชักใช้ไม้หนาไม่น้อยกว่า 15 มิลลิเมตร / แผ่นหลังตู้และพื้นกล่องลิ้นชัก ใช้ไม้หนาไม่น้อยกว่า 10 มิลลิเมตร) วัสดุทำด้วยไม้อัดปิดผิวด้วยลามิเนทพลาสติกชนิด HPL พร้อมปิดขอบด้วย PVC หนาไม่น้อยกว่า 1 มิลลิเมตร มีเอกสารแสดงการทดสอบ Linear Expansion ≤ 0.1 เปอร์เซ็นต์ ที่เวลาไม่น้อยกว่า 300 ชั่วโมง จากห้องแลปราชการที่เชื่อถือได้และใบรับรองเป็นชื่อเดียวกับผู้เสนอราคาโดยให้ยื่นเอกสารขณะเสนอราคา

อุปกรณ์ประกอบ

1. หน้าบานตู้ วัสดุทำด้วยกระจกใส หนาไม่น้อยกว่า 6 มม.
2. การยึดต่อประกอบตู้ด้วย Minifix สามารถถอดประกอบใหม่ได้โดยไม่เกิดความเสียหาย
3. บานพับรูปถ้วยสแตนเลสระบบไฮดรอลิคปิดนึ่ม ผ่านการทดสอบการเปิด-ปิดไม่น้อยกว่า 250,000 ครั้ง มีเอกสารรับรองจากราชการที่เชื่อถือได้และเป็นชื่อเดียวกับผู้เสนอราคาโดยให้ยื่นเอกสารขณะเสนอราคา
4. กุญแจล็อกตู้ชนิดคอกพับได้ ทำด้วยโลหะชุบนิเกิลป้องกันสนิม ผู้ผลิตได้รับมาตรฐาน ISO 9001
5. มือจับ วัสดุทำด้วยโลหะรูปตัวซี
6. ขาตู้ทำจากพลาสติก สูงไม่เกินกว่า 10 เซนติเมตร พร้อมแผ่นปิดขาตู้ทำด้วยพีวีซีเคลือบผิวด้วยอลูมิเนียม พร้อมยางกันน้ำ

การาจัน

อนันต์

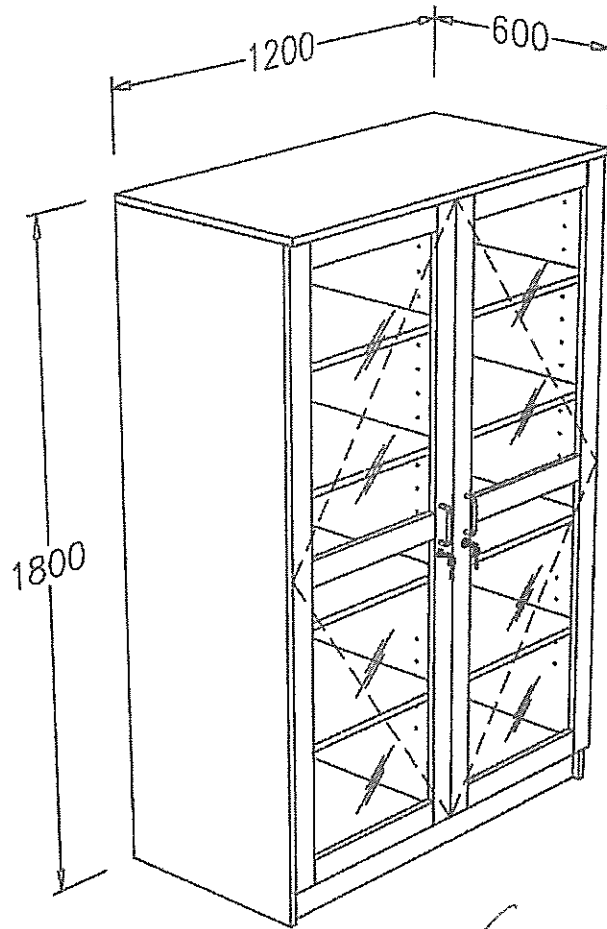

เงื่อนไขเฉพาะ

1. ผู้ยื่นข้อเสนอจะต้องเขียนรูปแบบครุภัณฑ์แต่ละรายการเป็นภาพสีอย่างน้อย 3 มุมมอง โดยให้ยื่นเอกสารขดะเสนอราคา
2. รับประกันคุณภาพสินค้า 24 เดือน

ดร.สมใจ

อนโรจ





การออกแบบ
ออกแบบ

5. กำหนดเวลาการส่งมอบพัสดุ
 - กำหนดเวลาส่งมอบภายใน 90 วัน นับถัดจากวันลงนามในสัญญา
6. หลักเกณฑ์ในการพิจารณาคัดเลือกข้อเสนอ
 - ใช้เกณฑ์ราคา (พิจารณาราคาต่ำสุด)
7. วงเงินงบประมาณ
 - ประจำปีงบประมาณ 2567 วงเงิน.....562,000.....บาท (-ห้าแสนหกหมื่นสองพันบาทถ้วน-)
8. เงื่อนไขและการชำระเงิน
 - งวดงาน 1 งวด ระยะเวลา 90 วัน และชำระเงินงวดที่ 1 จำนวนเงิน 100% โดยจ่ายค่าตั้งของซึ่งได้รวมภาษีมูลค่าเพิ่มตลอดจนภาษีอากรอื่น ๆ และค่าใช้จ่ายที่ส่งมอบแล้ว เมื่อผู้ขายได้ส่งมอบสิ่งของครบถ้วน และถูกต้องตามสัญญาซื้อขายเรียบร้อยแล้ว
9. อัตราค่าปรับ
 - กำหนดค่าปรับเป็นรายวันในอัตราตายตัวร้อยละ 0.20 ของราคาพัสดุที่ยังไม่ได้รับมอบ แต่จะไม่ต่ำกว่าวันละ 100 บาท
10. รายชื่อคณะกรรมการผู้รับผิดชอบในการจัดทำรายละเอียดคุณลักษณะเฉพาะของพัสดุที่จะจัดซื้อ

(1).....ประธานกรรมการ
(รองศาสตราจารย์ ดร.วิสุทธิ์ สิทธิฉายา)

(2).....กรรมการ
(รองศาสตราจารย์ ดร.อนุรักษ์ สัมปนาเป้า)

(3).....กรรมการ
(ผู้ช่วยศาสตราจารย์ ดร.กรรณัจฉา ภาอินชุม)

การรับฟังความคิดเห็น

ผู้ประกอบการสามารถเสนอแนะความคิดเห็นเกี่ยวกับร่างขอบเขตของงานฉบับนี้ได้ที่

1. จดหมายอิเล็กทรอนิกส์ E-Mail: marisa.r@psu.ac.th

2. ไปรษณีย์ตอบรับด่วนพิเศษ (EMS) นำส่ง

คณบดีคณะทรัพยากรธรรมชาติ มหาวิทยาลัยสงขลานครินทร์ วิทยาเขตหาดใหญ่

อ. หาดใหญ่ จ. สงขลา 90110

ทั้งนี้ในการเสนอแนะความคิดเห็น ผู้เสนอแนะต้องเปิดเผยชื่อ และสามารถติดต่อได้
ให้มหาวิทยาลัยสงขลานครินทร์ (คณะทรัพยากรธรรมชาติ) ทราบด้วย





เอกสารประกวดราคาซื้อด้วยวิธีประกวดราคาอิเล็กทรอนิกส์ (e-bidding)

เลขที่

ประกวดราคาซื้อครุภัณฑ์ห้องปฏิบัติการแบคทีเรีย ตำบลคองหงส์ อำเภอนาดใหญ่ จังหวัดสงขลา ๑ ชุด ด้วยวิธี

ประกวดราคาอิเล็กทรอนิกส์ (e-bidding)

ตามประกาศ มหาวิทยาลัยสงขลานครินทร์

ลงวันที่ มกราคม ๒๕๖๗

มหาวิทยาลัยสงขลานครินทร์ ซึ่งต่อไปนี้จะเรียกว่า "คณะทรัพยากรธรรมชาติ มหาวิทยาลัยสงขลานครินทร์" มีความประสงค์จะประกวดราคาซื้อด้วยวิธีประกวดราคาอิเล็กทรอนิกส์ ตามรายการ ดังนี้

ครุภัณฑ์ห้องปฏิบัติการแบคทีเรีย ตำบล จำนวน ๑ ชุด
คองหงส์ อำเภอนาดใหญ่ จังหวัดสงขลา

พัสดุที่จะซื้อนี้ต้องเป็นของแท้ ของใหม่ ไม่เคยใช้งานมาก่อน ไม่เป็นของเก่าเก็บ อยู่ในสภาพที่จะใช้งานได้ทันที และมีคุณลักษณะเฉพาะตรงตามที่กำหนดไว้ในเอกสารประกวดราคาซื้อด้วยวิธีประกวดราคาอิเล็กทรอนิกส์ฉบับนี้ โดยมีข้อแนะนำและข้อกำหนด ดังต่อไปนี้

๑. เอกสารแนบท้ายเอกสารประกวดราคาอิเล็กทรอนิกส์

- ๑.๑ ร่างรายละเอียดขอบเขตของงานทั้งโครงการ (Terms of Reference : TOR)
- ๑.๒ แบบใบเสนอราคาที่กำหนดไว้ในระบบการจัดซื้อจัดจ้างภาครัฐด้วยอิเล็กทรอนิกส์
- ๑.๓ แบบสัญญาซื้อขาย
- ๑.๔ แบบหนังสือค้ำประกัน
 - (๑) หลักประกันสัญญา
- ๑.๕ บทนิยาม
 - (๑) ผู้มีผลประโยชน์ร่วมกัน
 - (๒) การขัดขวางการแข่งขันอย่างเป็นธรรม
- ๑.๖ แบบบัญชีเอกสารที่กำหนดไว้ในระบบจัดซื้อจัดจ้างภาครัฐด้วยอิเล็กทรอนิกส์
 - (๑) บัญชีเอกสารส่วนที่ ๑
 - (๒) บัญชีเอกสารส่วนที่ ๒
- ๑.๗ แผนการทำงาน

๒. คุณสมบัติของผู้ยื่นข้อเสนอ

- ๒.๑ มีความสามารถตามกฎหมาย
- ๒.๒ ไม่เป็นบุคคลล้มละลาย
- ๒.๓ ไม่อยู่ระหว่างเลิกกิจการ

๒.๔ ไม่เป็นบุคคลซึ่งอยู่ระหว่างถูกระงับการยื่นข้อเสนอหรือทำสัญญากับหน่วยงานของรัฐไว้ชั่วคราว เนื่องจากเป็นผู้ที่ไม่ผ่านเกณฑ์การประเมินผลการปฏิบัติงานของผู้ประกอบการตามระเบียบ ที่รัฐมนตรีว่าการกระทรวงการคลังกำหนดตามที่ประกาศเผยแพร่ในระบบเครือข่ายสารสนเทศของกรมบัญชีกลาง

๒.๕ ไม่เป็นบุคคลซึ่งถูกระบุชื่อไว้ในบัญชีรายชื่อผู้ทำงานและได้แจ้งเวียนชื่อให้เป็นผู้ทำงานของหน่วยงานของรัฐในระบบเครือข่ายสารสนเทศของกรมบัญชีกลาง ซึ่งรวมถึงนิติบุคคลที่ผู้ทำงานเป็นหุ้นส่วนผู้จัดการ กรรมการผู้จัดการ ผู้บริหาร ผู้มีอำนาจในการดำเนินงานในกิจการของนิติบุคคลนั้นด้วย

๒.๖ มีคุณสมบัติและไม่มีลักษณะต้องห้ามตามที่คณะกรรมการนโยบายการจัดซื้อจัดจ้าง และการบริหารพัสดุภาครัฐกำหนดในราชกิจจานุเบกษา

๒.๗ เป็นนิติบุคคลผู้มีอาชีพขายพัสดุที่ประกวดราคาอิเล็กทรอนิกส์ดังกล่าว

๒.๘ ไม่เป็นผู้มีผลประโยชน์ร่วมกันกับผู้ยื่นข้อเสนอรายอื่นที่เข้ายื่นข้อเสนอให้แก่ คณะทรัพยากรธรรมชาติ มหาวิทยาลัยสงขลานครินทร์ ณ วันประกาศประกวดราคาอิเล็กทรอนิกส์ หรือไม่เป็นผู้กระทำการอันเป็นการขัดขวาง การแข่งขันอย่างเป็นธรรมในการประกวดราคาอิเล็กทรอนิกส์ครั้งนี้

๒.๙ ไม่เป็นผู้ได้รับเอกสิทธิ์หรือความคุ้มกัน ซึ่งอาจปฏิเสธไม่ยอมขึ้นศาลไทย เว้นแต่รัฐบาลของผู้ยื่นข้อเสนอได้มีคำสั่งให้สละเอกสิทธิ์และความคุ้มกันเช่นนั้น

๒.๑๐ ผู้ยื่นข้อเสนอที่ยื่นข้อเสนอในรูปแบบของ "กิจการร่วมค้า" ต้องมีคุณสมบัติดังนี้

กรณีที่ข้อตกลงระหว่างผู้เข้าร่วมค้ากำหนดให้ผู้เข้าร่วมค้ารายใดรายหนึ่งเป็นผู้เข้าร่วมค้าหลัก ข้อตกลงระหว่างผู้เข้าร่วมค้าจะต้องมีการกำหนดสัดส่วนหน้าที่และความรับผิดชอบในปริมาณงาน สิ่งของหรือมูลค่าตามสัญญาของผู้เข้าร่วมค้าหลักมากกว่าผู้เข้าร่วมค้ารายอื่นทุกราย

กรณีที่ข้อตกลงระหว่างผู้เข้าร่วมค้ากำหนดให้ผู้เข้าร่วมค้ารายใดรายหนึ่งเป็นผู้เข้าร่วมค้าหลัก กิจการร่วมค่านั้นต้องใช้ผลงานของผู้เข้าร่วมค้าหลักรายเดียวเป็นผลงานของกิจการร่วมค้าที่ยื่นข้อเสนอ

สำหรับข้อตกลงระหว่างผู้เข้าร่วมค้าที่ไม่ได้กำหนดให้ผู้เข้าร่วมค้ารายใดเป็นผู้เข้าร่วมค้าหลัก ผู้เข้าร่วมค้าทุกรายจะต้องมีคุณสมบัติครบถ้วนตามเงื่อนไขที่กำหนดไว้ในเอกสารเชิญชวน

กรณีที่ข้อตกลงระหว่างผู้เข้าร่วมค้ากำหนดให้มีการมอบหมายผู้เข้าร่วมค้ารายใดรายหนึ่งเป็นผู้ยื่นข้อเสนอ ในนามกิจการร่วมค้า การยื่นข้อเสนอดังกล่าวไม่ต้องมีหนังสือมอบอำนาจ

สำหรับข้อตกลงระหว่างผู้เข้าร่วมค้าที่ไม่ได้กำหนดให้ผู้เข้าร่วมค้ารายใดเป็นผู้ยื่นข้อเสนอ ผู้เข้าร่วมค้าทุกรายจะต้องลงลายมือชื่อในหนังสือมอบอำนาจให้ผู้เข้าร่วมค้ารายใดรายหนึ่งเป็นผู้ยื่นข้อเสนอในนามกิจการร่วมค้า

๒.๑๑ ผู้ยื่นข้อเสนอต้องลงทะเบียนที่มีข้อมูลถูกต้องครบถ้วนในระบบจัดซื้อจัดจ้างภาครัฐด้วยอิเล็กทรอนิกส์ (Electronic Government Procurement : e-GP) ของกรมบัญชีกลาง

๒.๑๒ ผู้ยื่นข้อเสนอต้องมีมูลค่าสุทธิของกิจการ ดังนี้

(๑) กรณีผู้ยื่นข้อเสนอเป็นนิติบุคคลที่จัดตั้งขึ้นตามกฎหมายไทยซึ่งได้จดทะเบียนเกินกว่า ๑ ปี ต้องมีมูลค่าสุทธิของกิจการ จากผลต่างระหว่างสินทรัพย์สุทธิหักด้วยหนี้สินสุทธิที่ปรากฏในงบแสดงฐานะการเงินที่มีการตรวจรับรองแล้ว ซึ่งจะต้องแสดงค่าเป็นบวก ๑ ปีสุดท้ายก่อนวันยื่นข้อเสนอ

(๒) สำหรับการจัดซื้อจัดจ้างครั้งหนึ่งที่มีวงเงินเกิน ๕๐๐,๐๐๐ บาทขึ้นไป กรณีผู้ยื่นข้อเสนอเป็นบุคคลธรรมดา โดยพิจารณาจากหนังสือรับรองบัญชีเงินฝากไม่เกิน ๙๐ วัน ก่อนวันยื่นข้อเสนอ โดยต้องมีเงินฝากคงเหลือในบัญชีธนาคารเป็นมูลค่า ๑ ใน ๔ ของมูลค่างบประมาณของโครงการหรือรายการที่ยื่นข้อเสนอใน

แต่ละครั้ง และหากเป็นผู้ชนะการจัดซื้อจัดจ้างหรือเป็นผู้ได้รับการคัดเลือกจะต้องแสดงหนังสือรับรองบัญชีเงินฝากที่มีมูลค่าดังกล่าวอีกครั้งหนึ่งในวันลงนามในสัญญา

(๓) กรณีที่ผู้ยื่นข้อเสนอไม่มีมูลค่าสุทธิของกิจการหรือทุนจดทะเบียนหรือมีแต่ไม่เพียงพอที่จะเข้ายื่นข้อเสนอ ผู้ยื่นข้อเสนอสามารถขอวงเงินสินเชื่อ โดยต้องมีวงเงินสินเชื่อ ๑ ใน ๔ ของมูลค่างบประมาณของโครงการหรือรายการที่ยื่นข้อเสนอในแต่ละครั้ง (สินเชื่อที่ธนาคารภายในประเทศ หรือบริษัทเงินทุนหรือบริษัทเงินทุนหลักทรัพย์ที่ได้รับอนุญาตให้ประกอบกิจการเงินทุนเพื่อการพาณิชย์และประกอบธุรกิจค้าประกันตามประกาศของธนาคารแห่งประเทศไทย ตามรายชื่อบริษัทเงินทุนที่ธนาคารแห่งประเทศไทยแจ้งเวียนให้ทราบโดยพิจารณาจากยอดเงินรวมของวงเงินสินเชื่อที่สำนักงานใหญ่รับรอง หรือที่สำนักงานสาขารับรอง (กรณีได้รับมอบอำนาจจากสำนักงานใหญ่) ซึ่งออกให้แก่ผู้ยื่นข้อเสนอ นับถึงวันยื่นข้อเสนอไม่เกิน ๙๐ วัน)

(๔) กรณีตาม (๑) - (๓) ยกเว้นสำหรับกรณีดังต่อไปนี้

(๔.๑) กรณีที่ผู้ยื่นข้อเสนอเป็นหน่วยงานของรัฐ

(๔.๒) นิติบุคคลที่จัดตั้งขึ้นตามกฎหมายไทยที่อยู่ระหว่างการฟื้นฟูกิจการตามพระราชบัญญัติล้มละลาย (ฉบับที่ ๑๐) พ.ศ. ๒๕๖๑

๓. หลักฐานการยื่นข้อเสนอ

ผู้ยื่นข้อเสนอจะต้องเสนอเอกสารหลักฐานยื่นมาพร้อมกับการเสนอราคาทางระบบจัดซื้อจัดจ้างภาครัฐด้วยอิเล็กทรอนิกส์ โดยแยกเป็น ๒ ส่วน คือ

๓.๑ ส่วนที่ ๑ อย่างน้อยต้องมีเอกสารดังต่อไปนี้

(๑) ในกรณีผู้ยื่นข้อเสนอเป็นนิติบุคคล

(ก) ห้างหุ้นส่วนสามัญหรือห้างหุ้นส่วนจำกัด ให้ยื่นสำเนาหนังสือรับรอง การจดทะเบียนนิติบุคคล บัญชีรายชื่อหุ้นส่วนผู้จัดการ ผู้มีอำนาจควบคุม (ถ้ามี)

(ข) บริษัทจำกัดหรือบริษัทมหาชนจำกัด ให้ยื่นสำเนาหนังสือรับรองการจดทะเบียนนิติบุคคล หนังสือบริคณห์สนธิ บัญชีรายชื่อกรรมการผู้จัดการ ผู้มีอำนาจควบคุม (ถ้ามี) และบัญชีผู้ถือหุ้นรายใหญ่ (ถ้ามี)

(๒) ในกรณีผู้ยื่นข้อเสนอเป็นบุคคลธรรมดาหรือคณะบุคคลที่มีใช้นิติบุคคล ให้ยื่นสำเนาบัตรประจำตัวประชาชนของผู้ยื่น สำเนาข้อตกลงที่แสดงถึงการเข้าเป็นหุ้นส่วน (ถ้ามี) สำเนาบัตรประจำตัวประชาชนของผู้เป็นหุ้นส่วน หรือสำเนาหนังสือเดินทางของผู้เป็นหุ้นส่วนที่ได้ถือสัญชาติไทย

(๓) ในกรณีผู้ยื่นข้อเสนอเป็นผู้ยื่นข้อเสนอร่วมกันในฐานะเป็นผู้ร่วมค้า ให้ยื่นสำเนาสัญญาของการเข้าร่วมค้า และเอกสารตามที่ระบุไว้ใน (๑) หรือ (๒) ของผู้ร่วมค้า แล้วแต่กรณี

(๔) ผู้ยื่นข้อเสนอต้องแสดงหลักฐานเกี่ยวกับมูลค่าสุทธิของกิจการ ดังนี้

(๔.๑) ในกรณีผู้ยื่นข้อเสนอเป็นนิติบุคคล ให้ยื่นงบแสดงฐานะการเงินที่มีการรับรองแล้ว ๑ ปีสุดท้ายก่อนวันยื่นข้อเสนอ โดยให้ยื่นขณะเข้าเสนอราคา

(๔.๒) ในกรณีผู้ยื่นข้อเสนอเป็นบุคคลธรรมดา ให้ยื่นหนังสือรับรองบัญชีเงินฝากไม่เกิน ๙๐ วัน ก่อนวันยื่นข้อเสนอ โดยให้ยื่นขณะเข้าเสนอราคา และจะต้องแสดงหนังสือรับรองบัญชีเงินฝากที่มีมูลค่าดังกล่าวอีกครั้งหนึ่งในวันลงนามในสัญญา

(๔.๓) กรณีที่ผู้ยื่นข้อเสนอไม่มีมูลค่าสุทธิของกิจการและทุนจดทะเบียน หรือมีแต่ไม่เพียงพอที่จะเข้ายื่นข้อเสนอ ให้ยื่นสำเนาหนังสือรับรองวงเงินสินเชื่อ (สินเชื่อที่ธนาคารภายในประเทศหรือบริษัทเงินทุนหรือบริษัทเงินทุนหลักทรัพย์ที่ได้รับอนุญาตให้ประกอบกิจการเงินทุนเพื่อการพาณิชย์และประกอบธุรกิจค้าประกัน ตามประกาศของธนาคารแห่งประเทศไทย ตามรายชื่อบริษัทเงินทุนที่ธนาคารแห่งประเทศไทยแจ้งเวียนให้ทราบ โดยพิจารณาจากยอดเงินรวมของวงเงินสินเชื่อที่สำนักงานใหญ่รับรองหรือที่สำนักงานสาขารับรอง (กรณีได้รับมอบอำนาจจากสำนักงานใหญ่) ซึ่งออกให้แก่ผู้ยื่นข้อเสนอ นับถึงวันยื่นข้อเสนอไม่เกิน ๙๐ วัน)

(๕) สำเนาใบทะเบียนพาณิชย์ (ถ้ามี)

(๖) สำเนาใบทะเบียนภาษีมูลค่าเพิ่ม (ถ้ามี)

(๗) บัญชีเอกสารส่วนที่ ๑ ทั้งหมดที่ได้ยื่นพร้อมกับการเสนอราคาทางระบบจัดซื้อจัดจ้างภาครัฐด้วยอิเล็กทรอนิกส์ ตามแบบในข้อ ๑.๖ (๑) โดยไม่ต้องแนบในรูปแบบ PDF File (Portable Document Format)

ทั้งนี้ เมื่อผู้ยื่นข้อเสนอดำเนินการแนบไฟล์เอกสารตามบัญชีเอกสารส่วนที่ ๑ ครบถ้วน ถูกต้องแล้ว ระบบจัดซื้อจัดจ้างภาครัฐด้วยอิเล็กทรอนิกส์จะสร้างบัญชีเอกสารส่วนที่ ๑ ตามแบบ ในข้อ ๑.๖ (๑) ให้โดยผู้ยื่นข้อเสนอไม่ต้องแนบบัญชีเอกสารส่วนที่ ๑ ดังกล่าวในรูปแบบ PDF File (Portable Document Format)

๓.๒ ส่วนที่ ๒ อย่างน้อยต้องมีเอกสารดังต่อไปนี้

(๑) ในกรณีที่ผู้ยื่นข้อเสนอมอบอำนาจให้บุคคลอื่นกระทำการแทนให้แนบหนังสือมอบอำนาจซึ่งติดอากรแสตมป์ตามกฎหมาย โดยมีหลักฐานแสดงตัวตนของผู้มอบอำนาจและผู้รับมอบอำนาจ ทั้งนี้ หากผู้รับมอบอำนาจเป็นบุคคลธรรมดาต้องเป็นผู้ที่บรรลุนิติภาวะตามกฎหมายแล้วเท่านั้น

(๒) แคตตาล็อกและ/หรือแบบรูปรายการละเอียดคุณลักษณะเฉพาะ ตามข้อ ๔.๔

(๓) หลักประกันการเสนอราคา ตามข้อ ๕

(๔) สำเนาหนังสือรับรองสินค้า Made In Thailand ของสภาอุตสาหกรรมแห่งประเทศไทย (ถ้ามี)

(๕) สำเนาใบขึ้นทะเบียนผู้ประกอบการวิสาหกิจขนาดกลางและขนาดย่อม (SMEs) (ถ้ามี)

(๖) บัญชีเอกสารส่วนที่ ๒ ทั้งหมดที่ได้ยื่นพร้อมกับการเสนอราคาทางระบบจัดซื้อจัดจ้างภาครัฐด้วยอิเล็กทรอนิกส์ ตามแบบในข้อ ๑.๖ (๒) โดยไม่ต้องแนบในรูปแบบ PDF File (Portable Document Format)

ทั้งนี้ เมื่อผู้ยื่นข้อเสนอดำเนินการแนบไฟล์เอกสารตามบัญชีเอกสารส่วนที่ ๒ ครบถ้วน ถูกต้องแล้ว ระบบจัดซื้อจัดจ้างภาครัฐด้วยอิเล็กทรอนิกส์จะสร้างบัญชีเอกสารส่วนที่ ๒ ตามแบบ ในข้อ ๑.๖ (๒) ให้โดยผู้ยื่นข้อเสนอไม่ต้องแนบบัญชีเอกสารส่วนที่ ๒ ดังกล่าวในรูปแบบ PDF File (Portable Document Format)

๔. การเสนอราคา

๔.๑ ผู้ยื่นข้อเสนอต้องยื่นข้อเสนอและเสนอราคาทางระบบจัดซื้อจัดจ้างภาครัฐด้วยอิเล็กทรอนิกส์ตามที่กำหนดไว้ในเอกสารประกวดราคาอิเล็กทรอนิกส์นี้ โดยไม่มีเงื่อนไขใดๆ ทั้งสิ้น และจะต้องกรอกข้อความ ให้ถูกต้องครบถ้วน พร้อมทั้งหลักฐานแสดงตัวตนและทำการยืนยันตัวตนของผู้ยื่นข้อเสนอโดยไม่ต้องแนบใบเสนอราคาในรูปแบบ PDF File (Portable Document Format)

๔.๒ ในการเสนอราคาให้เสนอราคาเป็นเงินบาท และเสนอราคาได้เพียงครั้งเดียวและราคาเดียว โดยเสนอราคารวม และหรือราคาต่อหน่วย และหรือต่อรายการ ตามเงื่อนไขที่ระบุไว้ท้ายใบเสนอราคา ให้ถูกต้อง ทั้งนี้ ราคารวมที่เสนอจะต้องตรงกันทั้งตัวเลขและตัวหนังสือ ถ้าตัวเลขและตัวหนังสือไม่ตรงกัน ให้ถือตัวหนังสือเป็นสำคัญ โดยคิดราคารวมทั้งสิ้นซึ่งรวมค่าภาษีมูลค่าเพิ่ม ภาษีอากรอื่น ค่าขนส่ง ค่าจดทะเบียน และค่าใช้จ่ายอื่นๆ ที่ปวงไว้แล้ว จนกระทั่งส่งมอบพัสดุให้ ณ อาคารสหเวชศาสตร์และทรัพยากรธรรมชาติ คณะทรัพยากรธรรมชาติ มหาวิทยาลัยสงขลานครินทร์ ตำบลคอหงส์ อำเภอหาดใหญ่ จังหวัดสงขลา

ราคาที่เสนอจะต้องเสนอกำหนดยื่นราคาไม่น้อยกว่า ๑๒๐ วัน ตั้งแต่วันเสนอราคาโดยภายในกำหนดยื่นราคา ผู้ยื่นข้อเสนอต้องรับผิดชอบราคาที่ตนได้เสนอไว้ และจะถอน การเสนอราคามีได้

๔.๓ ผู้ยื่นข้อเสนอจะต้องเสนอกำหนดเวลาส่งมอบพัสดุไม่เกิน ๙๐ วัน นับถัดจากวันลงนามในสัญญา

๔.๔ ผู้ยื่นข้อเสนอจะต้องส่งแคตตาล็อก และหรือรายละเอียดคุณลักษณะเฉพาะของ แคตตาล็อกครุภัณฑ์ห้องปฏิบัติการแบคทีเรีย ตำบลคอหงส์ อำเภอหาดใหญ่ จังหวัดสงขลา ไปพร้อมการเสนอราคาทางระบบจัดซื้อจัดจ้างภาครัฐด้วยอิเล็กทรอนิกส์ โดยต้องมีแคตตาล็อก แนบท้ายพร้อมกำกับตัวเลขให้ตรงกับคุณลักษณะที่กำหนดตามที่ประกาศ เพื่อประกอบการพิจารณา หลักฐานดังกล่าวนี้ คณะทรัพยากรธรรมชาติ มหาวิทยาลัยสงขลานครินทร์จะยึดไว้เป็นเอกสารของทางราชการ

๔.๕ ก่อนเสนอราคา ผู้ยื่นข้อเสนอควรตรวจดูร่างสัญญา ร่างรายละเอียดขอบเขตของงานทั้งหมด โครงการ (Terms of Reference : TOR) ให้ถี่ถ้วนและเข้าใจเอกสารประกวดราคาอิเล็กทรอนิกส์ทั้งหมดเสียก่อนที่จะตกลงยื่นข้อเสนอตามเงื่อนไข ในเอกสารประกวดราคาซื้ออิเล็กทรอนิกส์

๔.๖ ผู้ยื่นข้อเสนอต้องยื่นข้อเสนอและเสนอราคาทางระบบการจัดซื้อจัดจ้างภาครัฐ ด้วยอิเล็กทรอนิกส์ในวันที่ ระหว่างเวลา น. ถึง น. และเวลาในการเสนอราคาให้ถือตามเวลาของระบบการจัดซื้อจัดจ้างภาครัฐด้วยอิเล็กทรอนิกส์เป็นเกณฑ์

เมื่อพ้นกำหนดเวลายื่นข้อเสนอและเสนอราคาแล้ว จะไม่รับเอกสารการยื่นข้อเสนอ และการเสนอราคาใดๆ โดยเด็ดขาด

๔.๗ ผู้ยื่นข้อเสนอต้องจัดทำเอกสารสำหรับใช้ในการยื่นเอกสารข้อเสนอในรูปแบบไฟล์เอกสารประเภท PDF File (Portable Document Format) โดยผู้ยื่นข้อเสนอต้องเป็นผู้รับผิดชอบตรวจสอบความครบถ้วน ถูกต้อง และชัดเจนของเอกสาร PDF File ก่อนที่จะยื่นยื่นการยื่นเอกสารข้อเสนอ แล้วจึงส่งข้อมูล (Upload) เพื่อเป็นการยื่นเอกสารข้อเสนอให้แก่ คณะทรัพยากรธรรมชาติ มหาวิทยาลัยสงขลานครินทร์ ผ่านทางระบบจัดซื้อจัดจ้างภาครัฐด้วยอิเล็กทรอนิกส์

๔.๘ คณะกรรมการพิจารณาผลการประกวดราคาอิเล็กทรอนิกส์ จะดำเนินการตรวจสอบคุณสมบัติของผู้ยื่นข้อเสนอแต่ละรายว่า เป็นผู้ยื่นข้อเสนอที่มีผลประโยชน์ร่วมกันกับผู้ยื่นเสนอรายอื่น ตามข้อ ๑.๕ (๑) หรือไม่ หากปรากฏว่าผู้ยื่นข้อเสนอรายใดเป็นผู้ยื่นข้อเสนอที่มีผลประโยชน์ร่วมกันกับผู้ยื่นเสนอรายอื่น คณะกรรมการฯ จะตัดรายชื่อผู้ยื่นข้อเสนอที่มีผลประโยชน์ร่วมกันนั้นออกจากการเป็นผู้ยื่นข้อเสนอ

หากปรากฏต่อคณะกรรมการพิจารณาผลการประกวดราคาอิเล็กทรอนิกส์ว่า ก่อนหรือ ในขณะที่มีการพิจารณาข้อเสนอ มีผู้ยื่นข้อเสนอรายใดกระทำการอันเป็นการขัดขวางการแข่งขันอย่างเป็นธรรมตามข้อ ๑.๕ (๒) และคณะกรรมการฯ เชื่อว่ามีการกระทำอันเป็นการขัดขวางการแข่งขันอย่างเป็นธรรม คณะกรรมการฯ จะตัดรายชื่อผู้ยื่นข้อเสนอรายนั้นออกจากการเป็นผู้ยื่นข้อเสนอ และ คณะทรัพยากรธรรมชาติ มหาวิทยาลัยสงขลานครินทร์ จะ

พิจารณาลงโทษผู้ยื่นข้อเสนอดังกล่าวเป็นผู้ทำงาน เว้นแต่ คณะทรัพยากรธรรมชาติ มหาวิทยาลัยสงขลานครินทร์ จะพิจารณาเห็นว่า ผู้ยื่นข้อเสนอนั้นมิใช่เป็นผู้ริเริ่มให้มีการกระทำดังกล่าวและได้ให้ความร่วมมือเป็นประโยชน์ ต่อการพิจารณาของ คณะทรัพยากรธรรมชาติ มหาวิทยาลัยสงขลานครินทร์

๔.๙ ผู้ยื่นข้อเสนอจะต้องปฏิบัติ ดังนี้

- (๑) ปฏิบัติตามเงื่อนไขที่ระบุไว้ในเอกสารประกวดราคาอิเล็กทรอนิกส์
- (๒) ราคาที่เสนอจะต้องเป็นราคาที่รวมภาษีมูลค่าเพิ่ม และภาษีอื่นๆ (ถ้ามี) รวมค่าใช้จ่าย

จ่ายทั้งปวงไว้ด้วยแล้ว

- (๓) ผู้ยื่นข้อเสนอจะต้องลงทะเบียนเพื่อเข้าสู่กระบวนการเสนอราคา ตามวัน เวลา ที่

กำหนด

- (๔) ผู้ยื่นข้อเสนอจะถอนการเสนอราคาที่เสนอแล้วไม่ได้

- (๕) ผู้ยื่นข้อเสนอต้องศึกษาและทำความเข้าใจในระบบและวิธีการเสนอราคา ด้วยวิธี

ประกวดราคาอิเล็กทรอนิกส์ ของกรมบัญชีกลางที่แสดงไว้ในเว็บไซต์ www.gprocurement.go.th

๔.๑๐ คู่สัญญาต้องจัดทำแผนการทำงานมาให้ภายใน ๗ วัน นับถัดจากวันลงนามในสัญญา

โดยจัดทำแผนการทำงานตามเอกสารแนบท้ายเอกสารประกวดราคาอิเล็กทรอนิกส์ เว้นแต่เป็นกรณีสัญญาที่มีวงเงินไม่เกิน ๕๐๐,๐๐๐ บาท ทั้งนี้ แผนการทำงานให้ถือเป็นเอกสารส่วนหนึ่งของสัญญา

๕. หลักเกณฑ์และสิทธิในการพิจารณา

๕.๑ ในการพิจารณาผลการยื่นข้อเสนอประกวดราคาอิเล็กทรอนิกส์ครั้งนี้ คณะทรัพยากรธรรมชาติ มหาวิทยาลัยสงขลานครินทร์จะพิจารณาตัดสินโดยใช้หลักเกณฑ์ ราคา

๕.๒ การพิจารณาผู้ชนะการยื่นข้อเสนอ

กรณีใช้หลักเกณฑ์ราคาในการพิจารณาผู้ชนะการยื่นข้อเสนอ คณะทรัพยากรธรรมชาติ มหาวิทยาลัยสงขลานครินทร์ จะพิจารณาจาก ราคารวม

๕.๓ หากผู้ยื่นข้อเสนอรายใดมีคุณสมบัติไม่ถูกต้องตามข้อ ๒ หรือยื่นหลักฐานการยื่นข้อเสนอไม่ถูกต้อง หรือไม่ครบถ้วนตามข้อ ๓ หรือยื่นข้อเสนอไม่ถูกต้องตามข้อ ๔ คณะกรรมการพิจารณาผล การประกวดราคาอิเล็กทรอนิกส์จะไม่รับพิจารณาข้อเสนอของผู้ยื่นข้อเสนอนั้น เว้นแต่ ผู้ยื่นข้อเสนอรายใด เสนอเอกสารทางเทคนิคหรือรายละเอียดคุณลักษณะเฉพาะของพัสดุที่จะขายไม่ครบถ้วน หรือเสนอรายละเอียดแตกต่างไปจากเงื่อนไขที่คณะทรัพยากรธรรมชาติ มหาวิทยาลัยสงขลานครินทร์กำหนดไว้ในประกาศและเอกสารประกวดราคาอิเล็กทรอนิกส์ ในส่วนที่มีสาระสำคัญและความต่างนั้นไม่มีผลทำให้เกิดการได้เปรียบเสียเปรียบ ต่อผู้ยื่นข้อเสนอรายอื่น หรือเป็นการผิดพลาดเล็กน้อย คณะกรรมการฯ อาจพิจารณาผ่อนปรนการตัดสินคดี ผู้ยื่นข้อเสนอรายนั้น

๕.๔ คณะทรัพยากรธรรมชาติ มหาวิทยาลัยสงขลานครินทร์สงวนสิทธิ์ไม่พิจารณาข้อเสนอของผู้ยื่นข้อเสนอโดยไม่มีการผ่อนผัน ในกรณีดังต่อไปนี้

- (๑) ไม่กรอกชื่อผู้ยื่นข้อเสนอในการเสนอราคาทางระบบจัดซื้อจัดจ้างด้วย

อิเล็กทรอนิกส์

- (๒) เสนอรายละเอียดแตกต่างไปจากเงื่อนไขที่กำหนดในเอกสารประกวดราคา

อิเล็กทรอนิกส์ที่เป็นสาระสำคัญ หรือมีผลทำให้เกิดความได้เปรียบเสียเปรียบแก่ผู้ยื่นข้อเสนอรายอื่น

๕.๕ ในการตัดสินใจการประกวดราคาอิเล็กทรอนิกส์หรือในการทำสัญญา คณะกรรมการพิจารณาผลการประกวดราคาอิเล็กทรอนิกส์หรือคณะกรรมการธรรมชาติ มหาวิทยาลัยสงขลานครินทร์มีสิทธิให้ผู้ยื่นข้อเสนอชี้แจงข้อเท็จจริงเพิ่มเติมได้ คณะกรรมการธรรมชาติ มหาวิทยาลัยสงขลานครินทร์ มีสิทธิที่จะไม่รับข้อเสนอไม่รับราคา หรือไม่ทำสัญญา หากข้อเท็จจริงดังกล่าว ไม่เหมาะสมหรือไม่ถูกต้อง

๕.๖ คณะกรรมการธรรมชาติ มหาวิทยาลัยสงขลานครินทร์ทรงไว้ซึ่งสิทธิที่จะไม่รับราคาต่ำสุด หรือราคาหนึ่งราคาใด หรือราคาที่เสนอทั้งหมดก็ได้ และอาจพิจารณาเลือกซื้อในจำนวน หรือขนาด หรือเฉพาะรายการหนึ่งรายการใด หรืออาจจะยกเลิกการประกวดราคาอิเล็กทรอนิกส์โดยไม่พิจารณาจัดซื้อเลยก็ได้ สุดแต่จะพิจารณา ทั้งนี้ เพื่อประโยชน์ของทางราชการเป็นสำคัญ และให้ถือว่าการตัดสินใจของ คณะกรรมการธรรมชาติ มหาวิทยาลัยสงขลานครินทร์เป็นเด็ดขาด ผู้ยื่นข้อเสนอจะเรียกร้องค่าใช้จ่าย หรือค่าเสียหายใดๆ มิได้ รวมทั้งคณะกรรมการธรรมชาติ มหาวิทยาลัยสงขลานครินทร์ จะพิจารณายกเลิกการประกวดราคาอิเล็กทรอนิกส์และลงโทษผู้ยื่นข้อเสนอเป็นผู้ทำงาน ไม่ว่าจะเป็นผู้ยื่นข้อเสนอที่ได้รับการคัดเลือกหรือไม่ก็ตาม หากมีเหตุที่เชื่อถือได้ว่าการยื่นข้อเสนอกระทำการโดยไม่สุจริต เช่น การเสนอเอกสารอันเป็นเท็จ หรือใช้ข้อมูลคลลธรรมดา หรือนิตินิตบุคคลอื่นมาเสนอราคาแทน เป็นต้น

ในกรณีที่ผู้ยื่นข้อเสนอรายที่เสนอราคาต่ำสุด เสนอราคาต่ำจนคาดหมายได้ว่าไม่อาจดำเนินงานตามเอกสารประกวดราคาอิเล็กทรอนิกส์ได้ คณะกรรมการพิจารณาผลการประกวดราคาอิเล็กทรอนิกส์หรือคณะกรรมการธรรมชาติ มหาวิทยาลัยสงขลานครินทร์ จะให้ผู้ยื่นข้อเสนออื่นชี้แจงและแสดงหลักฐานที่ทำให้เชื่อได้ว่า ผู้ยื่นข้อเสนอสามารถดำเนินการตามเอกสารประกวดราคาอิเล็กทรอนิกส์ให้เสร็จสมบูรณ์ หากคำชี้แจงไม่เป็นที่รับฟังได้ คณะกรรมการธรรมชาติ มหาวิทยาลัยสงขลานครินทร์ มีสิทธิที่จะไม่รับข้อเสนอหรือไม่รับราคาของผู้ยื่นข้อเสนอรายนั้น ทั้งนี้ ผู้ยื่นข้อเสนอดังกล่าวไม่มีสิทธิเรียกร้องค่าใช้จ่ายหรือค่าเสียหายใดๆ จากคณะกรรมการธรรมชาติ มหาวิทยาลัยสงขลานครินทร์

๕.๗ ก่อนลงนามในสัญญาคณะกรรมการธรรมชาติ มหาวิทยาลัยสงขลานครินทร์อาจประกาศยกเลิกการประกวดราคาอิเล็กทรอนิกส์ หากปรากฏว่ามีการกระทำที่เข้าลักษณะผู้ยื่นข้อเสนอที่ชนะการประกวดราคาหรือที่ได้รับการคัดเลือกมีผลประโยชน์ร่วมกัน หรือมีส่วนได้เสียกับผู้ยื่นข้อเสนอรายอื่น หรือขัดขวางการแข่งขันอย่างเป็นธรรม หรือสมยอมกันกับผู้ยื่นข้อเสนอรายอื่น หรือเจ้าหน้าที่ในการเสนอราคา หรือสื่อว่ากระทำการทุจริตอื่นใดในการเสนอราคา

๕.๘ หากผู้ยื่นข้อเสนอซึ่งเป็นผู้ประกอบการ SMEs เสนอราคาสูงกว่าราคาต่ำสุดของผู้ยื่นข้อเสนอรายอื่นที่ไม่เกินร้อยละ ๑๐ ให้นำหน่วยงานของรัฐจัดซื้อจัดจ้างจากผู้ประกอบการ SMEs ดังกล่าว โดยจัดเรียงลำดับผู้ยื่นข้อเสนอซึ่งเป็นผู้ประกอบการ SMEs ซึ่งเสนอราคาสูงกว่าราคาต่ำสุดของผู้ยื่นข้อเสนอรายอื่นไม่เกินร้อยละ ๑๐ ที่จะเรียกมาทำสัญญาไม่เกิน ๓ ราย

ผู้ยื่นข้อเสนอที่เป็นกิจการร่วมค้าที่จะได้สิทธิตามวรรคหนึ่ง ผู้เข้าร่วมค้าทุกรายจะต้องเป็นผู้ประกอบการ SMEs

ทั้งนี้ ผู้ประกอบการ SMEs ที่จะได้แต้มต่อด้านราคาตามวรรคหนึ่ง จะต้องมิวงเงินสัญญาสะสมตามปีปฏิทินรวมกับราคาที่เสนอในครั้งแล้ว มีมูลค่ารวมกันไม่เกินมูลค่าของรายได้ตามขนาดที่ขึ้นทะเบียนไว้กับ สสว.

๕.๙ หากผู้ยื่นข้อเสนอได้เสนอพัสดุที่ได้รับการรับรองและออกเครื่องหมายสินค้าที่ผลิตภายในประเทศไทย (Made in Thailand) จากสภาอุตสาหกรรมแห่งประเทศไทย เสนอราคาสูงกว่าราคาต่ำสุดของผู้เสนอราคารายอื่น ไม่เกินร้อยละ ๕ ให้จัดซื้อจัดจ้างจากผู้ยื่นข้อเสนอที่เสนอพัสดุที่ได้รับการรับรองและออกเครื่องหมายสินค้าที่ผลิตภายในประเทศไทย (Made in Thailand) จากสภาอุตสาหกรรมแห่งประเทศไทย

อนึ่ง หากในการเสนอราคาครั้งนั้น ผู้ยื่นข้อเสนอรายใดมีคุณสมบัติทั้งข้อ ๖.๘ และข้อ ๖.๙ ให้ผู้เสนอราคา รายนั้นได้แต้มต่อในการเสนอราคาสูงกว่าผู้ประกอบการรายอื่นไม่เกินร้อยละ ๑๕

๕.๑๐ หากผู้ยื่นข้อเสนอซึ่งมิใช่ผู้ประกอบการ SMEs แต่เป็นบุคคลธรรมดาที่ถือสัญชาติไทย หรือนิติบุคคลที่จัดตั้งขึ้นตามกฎหมายไทยเสนอราคาสูงกว่าราคาต่ำสุดของผู้ยื่นข้อเสนอซึ่งเป็นบุคคลธรรมดาที่มีได้ถือสัญชาติไทยหรือนิติบุคคลที่จัดตั้งขึ้นตามกฎหมายของต่างประเทศไม่เกินร้อยละ ๓ ให้จัดซื้อจัดจ้างกับบุคคลธรรมดาที่ถือสัญชาติไทยหรือนิติบุคคลที่จัดตั้งขึ้นตามกฎหมายไทยดังกล่าว

ผู้ยื่นข้อเสนอที่เป็นกิจการร่วมค้าที่จะได้สิทธิตามวรรคหนึ่ง ผู้เข้าร่วมค้าทุกรายจะต้องเป็นบุคคลธรรมดาที่ถือสัญชาติไทยหรือนิติบุคคลที่จัดตั้งขึ้นตามกฎหมายไทย

๖. การทำสัญญาซื้อขาย

๖.๑ ในกรณีที่ผู้ชนะการประกวดราคาอิเล็กทรอนิกส์ สามารถส่งมอบสิ่งของได้ครบถ้วนภายใน ๕ วันทำการ นับแต่วันที่ทำข้อตกลงซื้อ คณะทรัพยากรธรรมชาติ มหาวิทยาลัยสงขลานครินทร์จะพิจารณาจัดทำข้อตกลงเป็นหนังสือแทน การทำสัญญาตามแบบสัญญาดังระบุ ในข้อ ๑.๓ ก็ได้

๖.๒ ในกรณีที่ผู้ชนะการประกวดราคาอิเล็กทรอนิกส์ไม่สามารถส่งมอบสิ่งของได้ครบถ้วนภายใน ๕ วันทำการ หรือ คณะทรัพยากรธรรมชาติ มหาวิทยาลัยสงขลานครินทร์เห็นว่าไม่สมควรจัดทำข้อตกลงเป็นหนังสือ ตามข้อ ๖.๑ ผู้ชนะการประกวดราคาอิเล็กทรอนิกส์จะต้องทำสัญญาซื้อตามแบบสัญญาดังระบุในข้อ ๑.๓ หรือทำข้อตกลงเป็นหนังสือ กับคณะทรัพยากรธรรมชาติ มหาวิทยาลัยสงขลานครินทร์ภายใน ๗ วัน นับถัดจากวันที่ได้รับแจ้ง และจะต้องวางหลักประกันสัญญาเป็นจำนวนเงินเท่ากับร้อยละ ๕ ของราคาค่าสิ่งของที่ประกวดราคาอิเล็กทรอนิกส์ให้คณะทรัพยากรธรรมชาติ มหาวิทยาลัยสงขลานครินทร์ยึดถือไว้ในขณะทำสัญญา โดยใช้หลักประกันอย่างหนึ่งอย่างใดดังต่อไปนี้

(๑) เงินสด

(๒) เช็คหรือตราพท์ที่ธนาคารเซ็นสั่งจ่าย ซึ่งเป็นเช็คหรือตราพท์ลงวันที่ที่ใช้เช็ค หรือตราพท์นั้นชำระต่อเจ้าหน้าที่ในวันทำสัญญา หรือก่อนวันนั้นไม่เกิน ๓ วันทำการ

(๓) หนังสือค้ำประกันของธนาคารภายในประเทศ ตามตัวอย่างที่คณะกรรมการนโยบายกำหนด ดังระบุในข้อ ๑.๔ (๒) หรือจะเป็นหนังสือค้ำประกันอิเล็กทรอนิกส์ตามวิธีการที่กรมบัญชีกลางกำหนด

(๔) หนังสือค้ำประกันของบริษัทเงินทุน หรือบริษัทเงินทุนหลักทรัพย์ที่ได้รับอนุญาต ให้ประกอบกิจการเงินทุนเพื่อการพาณิชย์และประกอบธุรกิจค้ำประกันตามประกาศของธนาคารแห่งประเทศไทย ตามรายชื่อบริษัทเงินทุนที่ธนาคารแห่งประเทศไทยแจ้งเวียนให้ทราบ โดยอนุโลมให้ใช้ตามตัวอย่างหนังสือ ค้ำประกันของธนาคารที่คณะกรรมการนโยบายกำหนด ดังระบุในข้อ ๑.๔ (๒)

(๕) พันธบัตรรัฐบาลไทย

หลักประกันนี้จะคืนให้ โดยไม่มีดอกเบี้ยภายใน ๑๕ วัน นับถัดจากวันที่ผู้ชนะการประกวดราคาอิเล็กทรอนิกส์ (ผู้ขาย) พ้นจากข้อผูกพันตามสัญญาซื้อขายแล้ว

หลักประกันนี้จะคืนให้ โดยไม่มีดอกเบี้ย ตามอัตราส่วนของพัสดุที่ซื้อซึ่งคณะ
ทรัพยากรธรรมชาติ มหาวิทยาลัยสงขลานครินทร์ ได้รับมอบไว้แล้ว

๗. ค่าจ้างและการจ่ายเงิน

คณะทรัพยากรธรรมชาติ มหาวิทยาลัยสงขลานครินทร์ จะจ่ายค่าสิ่งของซึ่งได้รวมภาษีมูลค่าเพิ่ม
ตลอดจนภาษีอากรอื่น ๆ และค่าใช้จ่ายทั้งปวงแล้วให้แก่ผู้ยื่นข้อเสนอที่ได้รับการคัดเลือกให้เป็นผู้ขาย เมื่อผู้ขายได้ส่ง
มอบสิ่งของได้ครบถ้วนตามสัญญาซื้อขายหรือข้อตกลงเป็นหนังสือ และคณะทรัพยากรธรรมชาติ มหาวิทยาลัยสงขลา
นครินทร์ได้ตรวจรับมอบงานสิ่งของเรียบร้อยแล้ว

๘. อัตราค่าปรับ

ค่าปรับตามแบบสัญญาซื้อขายแนบท้ายเอกสารประกวดราคาอิเล็กทรอนิกส์นี้ หรือข้อตกลง ซื่อ
ขายเป็นหนังสือ ให้คิดในอัตราร้อยละ ๐.๒๐ ของราคาค่าสิ่งของที่ยังไม่ได้รับมอบต่อวัน

๙. การรับประกันความชำรุดบกพร่อง

ผู้ชนะการประกวดราคาอิเล็กทรอนิกส์ ซึ่งได้ทำสัญญาซื้อขายตามแบบดังระบุในข้อ ๑.๓ หรือ
ทำข้อตกลงซื้อเป็นหนังสือ แล้วแต่กรณี จะต้องรับประกันความชำรุดบกพร่องของสิ่งของที่ซื้อขายที่เกิดขึ้นภายใน
ระยะเวลาไม่น้อยกว่า ๒ ปี นับถัดจากวันที่ คณะทรัพยากรธรรมชาติ มหาวิทยาลัยสงขลานครินทร์ ได้รับมอบ
สิ่งของ โดยต้องบริหารจัดการซ่อมแซมแก้ไขให้ใช้งานได้ติดตั้งเดิมภายใน ๑๕ วัน นับถัดจากวันที่ได้รับแจ้งความชำรุด
บกพร่อง

๑๐. ข้อสงวนสิทธิ์ในการยื่นข้อเสนอและอื่น ๆ

๑๐.๑ เงินค่าพัสดุสำหรับการซื้อครั้งนี้ ได้มาจากเงินงบประมาณประจำปี พ.ศ. ๒๕๖๗

การลงนามก่อนนี้ผูกพันในสัญญาซื้อขายจะกระทำได้ ต่อเมื่อคณะทรัพยากรธรรมชาติ
มหาวิทยาลัยสงขลานครินทร์ได้รับอนุมัติเงินค่าพัสดุจากเงินงบประมาณประจำปี พ.ศ. ๒๕๖๗ จากสำนักงานประมา
ณกรมบัญชีกลาง แล้วเท่านั้น กรณีคณะทรัพยากรธรรมชาติ มหาวิทยาลัยสงขลานครินทร์ ไม่ได้จัดสรรเงิน
งบประมาณประจำปี พ.ศ. ๒๕๖๗ นั้น คณะทรัพยากรธรรมชาติ มหาวิทยาลัยสงขลานครินทร์ ขอสงวนสิทธิ์ยกเลิก
การจัดซื้อในครั้งนี้อย่างถาวร

๑๐.๒ เมื่อคณะทรัพยากรธรรมชาติ มหาวิทยาลัยสงขลานครินทร์ได้คัดเลือกผู้ยื่นข้อเสนอราย
ใดให้เป็นผู้ขาย และได้ตกลงซื้อสิ่งของตามการประกวดราคาอิเล็กทรอนิกส์แล้ว ถ้าผู้ขายจะต้องส่งหรือนำสิ่งของดัง
กล่าวเข้ามาจากต่างประเทศและของนั้นต้องนำเข้ามาโดยทางเรือในเส้นทางที่มีเรือไทยเดินอยู่ และสามารถให้บริการ
รับขนได้ตามที่รัฐมนตรีว่าการกระทรวงคมนาคมประกาศกำหนด ผู้ยื่นข้อเสนอซึ่งเป็นผู้ขายจะต้องปฏิบัติตามกฎหมาย
ว่าด้วยการส่งเสริมการพาณิชย์ ดังนี้

(๑) แจ้งการส่งหรือนำสิ่งของที่ซื้อขายดังกล่าวเข้ามาจากต่างประเทศต่อกรมเจ้าท่า
ภายใน ๗ วัน นับตั้งแต่วันที่ผู้ขายส่ง หรือซื้อของจากต่างประเทศ เว้นแต่เป็นของที่รัฐมนตรีว่าการกระทรวงคมนาคม
ประกาศยกเว้นให้บรรทุกโดยเรืออื่นได้

(๒) จัดการให้สิ่งของที่ซื้อขายดังกล่าวบรรทุกโดยเรือไทย หรือเรือที่มีสิทธิเช่นเดียวกับ
เรือไทย จากต่างประเทศมายังประเทศไทย เว้นแต่จะได้รับอนุญาตจากกรมเจ้าท่า ให้บรรทุกสิ่งของนั้นโดยเรืออื่นที่
มิใช่เรือไทย ซึ่งจะต้องได้รับอนุญาตเช่นนั้นก่อนบรรทุกของลงเรืออื่น หรือเป็นของที่รัฐมนตรีว่าการกระทรวงคมนาคม
ประกาศยกเว้นให้บรรทุกโดยเรืออื่น

(๓) ในกรณีที่มิปฏิบัติตาม (๑) หรือ (๒) ผู้ขายจะต้องรับผิดชอบตามกฎหมายว่าด้วย การส่งเสริมการพาณิชย์

๑๐.๓ ผู้ยื่นข้อเสนอซึ่งคณะทรัพยากรธรรมชาติ มหาวิทยาลัยสงขลานครินทร์ได้คัดเลือกแล้ว ไม่ไปทำสัญญาหรือข้อตกลงซื้อ เป็นหนังสือภายในเวลาที่กำหนด ดังระบุไว้ในข้อ ๗ คณะทรัพยากรธรรมชาติ มหาวิทยาลัยสงขลานครินทร์จะรับหลักประกันการยื่นข้อเสนอ หรือเรียกร้องจากผู้ออกหนังสือค้ำประกันการยื่นข้อเสนอทันที และอาจพิจารณาเรียกร้องให้ชดใช้ความเสียหายอื่น (ถ้ามี) รวมทั้งจะพิจารณาให้เป็นผู้ทำงาน ตามระเบียบกระทรวงการคลังว่าด้วยการจัดซื้อจัดจ้างและ การบริหารพัสดุภาครัฐ

๑๐.๔ คณะทรัพยากรธรรมชาติ มหาวิทยาลัยสงขลานครินทร์สงวนสิทธิ์ที่จะแก้ไขเพิ่มเติมเงื่อนไข หรือข้อกำหนดในแบบสัญญาหรือข้อตกลงซื้อเป็นหนังสือ ให้เป็นไปตามความเห็นของสำนักงานอัยการสูงสุด (ถ้ามี)

๑๐.๕ ในกรณีที่เอกสารแนบท้ายเอกสารประกวดราคาอิเล็กทรอนิกส์นี้ มีความขัดหรือแย้งกัน ผู้ยื่นข้อเสนอจะต้องปฏิบัติตามคำวินิจฉัยของคณะทรัพยากรธรรมชาติ มหาวิทยาลัยสงขลานครินทร์ คำวินิจฉัยดังกล่าวให้ถือเป็นที่สุด และผู้ยื่นข้อเสนอไม่มีสิทธิเรียกร้องค่าใช้จ่ายใดๆ เพิ่มเติม

๑๐.๖ คณะทรัพยากรธรรมชาติ มหาวิทยาลัยสงขลานครินทร์อาจประกาศยกเลิกการจัดซื้อ ในกรณีต่อไปนี้ได้ โดยที่ผู้ยื่นข้อเสนอ จะเรียกร้องค่าเสียหายใดๆ จากคณะทรัพยากรธรรมชาติ มหาวิทยาลัยสงขลานครินทร์ไม่ได้

(๑) คณะทรัพยากรธรรมชาติ มหาวิทยาลัยสงขลานครินทร์ไม่ได้รับการจัดสรรเงินที่จะใช้ในการจัดซื้อหรือที่ได้รับจัดสรรแต่ไม่เพียงพอที่จะทำการจัดซื้อครั้งนี้ต่อไป

(๒) มีการกระทำที่เข้าลักษณะผู้ยื่นข้อเสนอที่ชนะการจัดซื้อหรือที่ได้รับการคัดเลือก มีผลประโยชน์ร่วมกัน หรือมีส่วนได้เสียกับผู้ยื่นเสนอรายอื่น หรือขัดขวางการแข่งขันอย่างเป็นธรรม หรือสมยอมกันกับผู้ยื่นเสนอรายอื่น หรือเจ้าหน้าที่ในการเสนอราคา หรือสื่อว่ากระทำการทุจริตอื่นใดในการเสนอราคา

(๓) การทำการจัดซื้อครั้งนี้ต่อไปอาจก่อให้เกิดความเสียหายแก่คณะทรัพยากรธรรมชาติ มหาวิทยาลัยสงขลานครินทร์ หรือกระทบต่อประโยชน์สาธารณะ

(๔) กรณีอื่นในทำนองเดียวกับ (๑) (๒) หรือ (๓) ตามที่กำหนดในกฎกระทรวง ซึ่งออกตามความในกฎหมายว่าด้วยการจัดซื้อจัดจ้างและการบริหารพัสดุภาครัฐ

๑๑. การปฏิบัติตามกฎหมายและระเบียบ

ในระหว่างระยะเวลาการซื้อ ผู้ยื่นข้อเสนอที่ได้รับการคัดเลือกให้เป็นผู้ขายต้องปฏิบัติ ตามหลักเกณฑ์ที่กฎหมายและระเบียบได้กำหนดไว้โดยเคร่งครัด

๑๒. การประเมินผลการปฏิบัติงานของผู้ประกอบการ

คณะทรัพยากรธรรมชาติ มหาวิทยาลัยสงขลานครินทร์ สามารถนำผลการปฏิบัติงานแล้วเสร็จตามสัญญาของผู้ยื่นข้อเสนอที่ได้รับ การคัดเลือกให้เป็นผู้ขายเพื่อนำมาประเมินผลการปฏิบัติงานของผู้ประกอบการ

ทั้งนี้ หากผู้ยื่นข้อเสนอที่ได้รับการคัดเลือกไม่ผ่านเกณฑ์ที่กำหนดจะถูกระงับการยื่นข้อเสนอ หรือทำสัญญากับคณะทรัพยากรธรรมชาติ มหาวิทยาลัยสงขลานครินทร์ ไว้ชั่วคราว

มหาวิทยาลัยสงขลานครินทร์

มกราคม ๒๕๖๗