



ประกาศมหาวิทยาลัยสงขลานครินทร์ (คณะทรัพยากรธรรมชาติ)

เรื่อง ประกวดราคาซื้อครุภัณฑ์ห้องปฏิบัติการเทคโนโลยีชีวภาพ อาคารสหเวชศาสตร์และทรัพยากรธรรมชาติ
ตำบลคอกหงส์ อำเภอหาดใหญ่ จังหวัดสงขลา ๑ ชุด ด้วยวิธีประกวดราคาอิเล็กทรอนิกส์ (e-bidding)

มหาวิทยาลัยสงขลานครินทร์ (คณะทรัพยากรธรรมชาติ) มีความประสงค์จะประกวดราคาซื้อครุภัณฑ์
ห้องปฏิบัติการเทคโนโลยีชีวภาพ อาคารสหเวชศาสตร์และทรัพยากรธรรมชาติ ตำบลคอกหงส์ อำเภอหาดใหญ่ จังหวัด
สงขลา ๑ ชุด ด้วยวิธีประกวดราคาอิเล็กทรอนิกส์ (e-bidding) ราคากลางของงานซื้อในการประกวดราคาครั้งนี้ เป็น
เงินทั้งสิ้น ๙๕๕,๕๑๐.๐๐ บาท (เก้าแสนห้าหมื่นห้าพันห้าร้อยสิบบาทถ้วน) ตามรายการ ดังนี้

ครุภัณฑ์ห้องปฏิบัติการเทคโนโลยี	จำนวน	๑	ชุด
ชีวภาพ อาคารสหเวชศาสตร์และ ทรัพยากรธรรมชาติ ตำบลคอกหงส์ อำเภอหาดใหญ่ จังหวัดสงขลา			

ผู้ยื่นข้อเสนอจะต้องมีคุณสมบัติ ดังต่อไปนี้

๑. มีความสามารถตามกฎหมาย

๒. ไม่เป็นบุคคลล้มละลาย

๓. ไม่อยู่ระหว่างเลิกกิจการ

๔. ไม่เป็นบุคคลซึ่งอยู่ระหว่างถูกระงับการยื่นข้อเสนอหรือทำสัญญากับหน่วยงานของรัฐไว้ชั่วคราว
เนื่องจากเป็นผู้ที่ไม่ผ่านเกณฑ์การประเมินผลการปฏิบัติงานของผู้ประกอบการตามระเบียบที่รัฐมนตรีว่าการกระทรวง
การคลังกำหนดตามที่ประกาศเผยแพร่ในระบบเครือข่ายสารสนเทศของกรมบัญชีกลาง

๕. ไม่เป็นบุคคลซึ่งถูกระงับชื่อไว้ในบัญชีรายชื่อผู้ทำงานและได้แจ้งเวียนชื่อให้เป็นผู้ทำงานของหน่วยงาน
ของรัฐในระบบเครือข่ายสารสนเทศของกรมบัญชีกลาง ซึ่งรวมถึงนิติบุคคลที่ผู้ทำงานเป็นหุ้นส่วนผู้จัดการ กรรมการผู้
จัดการ ผู้บริหาร ผู้มีอำนาจในการดำเนินงานในกิจการของนิติบุคคลนั้นด้วย

๖. มีคุณสมบัติและไม่มีลักษณะต้องห้ามตามที่คณะกรรมการนโยบายการจัดซื้อจัดจ้างและการบริหาร
พัสดุภาครัฐกำหนดในราชกิจจานุเบกษา

๗. เป็นบุคคลธรรมดาหรือนิติบุคคล ผู้มีอาชีพให้ขายพัสดุที่ประกวดราคาซื้อด้วยวิธีประกวดราคา
อิเล็กทรอนิกส์ดังกล่าว

/๘. ไม่เป็น...

๘. ไม่เป็นผู้มีผลประโยชน์ร่วมกันกับผู้ยื่นข้อเสนอรายอื่นที่เข้ายื่นข้อเสนอให้แก่มหาวิทยาลัยสงขลานครินทร์ (คณะทรัพยากรธรรมชาติ) ณ วันประกาศประกวดราคาอิเล็กทรอนิกส์ หรือไม่เป็นผู้กระทำการอันเป็นการขัดขวางการแข่งขันอย่างเป็นธรรมในการประกวดราคาอิเล็กทรอนิกส์ครั้งนี้

๙. ไม่เป็นผู้ได้รับเอกสิทธิ์หรือความคุ้มกัน ซึ่งอาจปฏิเสธไม่ยอมขึ้นศาลไทย เว้นแต่รัฐบาลของผู้ยื่นข้อเสนอได้มีคำสั่งให้สละเอกสิทธิ์ความคุ้มกันเช่นนั้น

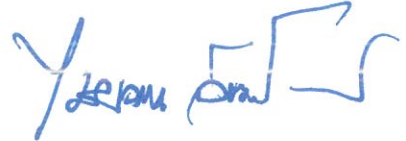
๑๐. ผู้ยื่นข้อเสนอต้องลงทะเบียนในระบบจัดซื้อจัดจ้างภาครัฐด้วยอิเล็กทรอนิกส์ (Electronic Government Procurement : e - GP) ของกรมบัญชีกลาง

ผู้ยื่นข้อเสนอต้องยื่นข้อเสนอและเสนอราคาทางระบบจัดซื้อจัดจ้างภาครัฐด้วยอิเล็กทรอนิกส์ ในวันที่ ระหว่างเวลา น. ถึง น.

ผู้สนใจสามารถขอรับเอกสารประกวดราคาอิเล็กทรอนิกส์ โดยดาวน์โหลดเอกสารผ่านทางระบบจัดซื้อจัดจ้างภาครัฐด้วยอิเล็กทรอนิกส์ตั้งแต่วันที่ประกาศจนถึงก่อนวันเสนอราคา

ผู้สนใจสามารถดูรายละเอียดได้ที่เว็บไซต์ <http://www.natres.psu.ac.th> หรือ www.gprocurement.go.th หรือสอบถามทางโทรศัพท์หมายเลข ๐๗๔-๒๘๖๐๒๕ ในวันและเวลาราชการ

ประกาศ ณ วันที่ ๒๘ พฤศจิกายน พ.ศ. ๒๕๖๕



(รองศาสตราจารย์ไชยวรรณ วัฒนจันทร์)

คณบดีคณะทรัพยากรธรรมชาติ

หมายเหตุ ผู้ประกอบการสามารถจัดเตรียมเอกสารประกอบการเสนอราคา (เอกสารส่วนที่ ๑ และเอกสารส่วนที่ ๒) ในระบบ e-GP ได้ตั้งแต่วันที่ ขอรับเอกสารจนถึงวันเสนอราคา



เอกสารประกวดราคาซื้อด้วยวิธีประกวดราคาอิเล็กทรอนิกส์ (e-bidding)

เลขที่

การซื้อครุภัณฑ์ห้องปฏิบัติการเทคโนโลยีชีวภาพ อาคารสหเวชศาสตร์และทรัพยากรธรรมชาติ ตำบลคองหงส์

อำเภอหาดใหญ่ จังหวัดสงขลา ๑ ชุด

ตามประกาศ มหาวิทยาลัยสงขลานครินทร์ (คณะทรัพยากรธรรมชาติ)

ลงวันที่ พฤศจิกายน ๒๕๖๕

มหาวิทยาลัยสงขลานครินทร์ (คณะทรัพยากรธรรมชาติ) ซึ่งต่อไปนี้จะเรียกว่า "มหาวิทยาลัยสงขลานครินทร์ (คณะทรัพยากรธรรมชาติ)" มีความประสงค์จะประกวดราคาซื้อด้วยวิธีประกวดราคาอิเล็กทรอนิกส์ ตามรายการ ดังนี้

ครุภัณฑ์ห้องปฏิบัติการเทคโนโลยีชีวภาพ อาคารสหเวชศาสตร์และทรัพยากรธรรมชาติ ตำบลคองหงส์ อำเภอหาดใหญ่ จังหวัดสงขลา	จำนวน	๑	ชุด
-----------------------------------------------------------------------------------------------------------------	-------	---	-----

พัสดุที่จะซื้อจะต้องเป็นของแท้ ของใหม่ ไม่เคยใช้งานมาก่อน ไม่เป็นของเก่าเก็บ อยู่ในสภาพที่จะใช้งานได้ทันทีและมีคุณลักษณะเฉพาะตรงตามที่กำหนดไว้ในเอกสารประกวดราคาซื้อด้วยวิธีประกวดราคาอิเล็กทรอนิกส์ฉบับนี้ โดยมีข้อแนะนำและข้อกำหนด ดังต่อไปนี้

๑. เอกสารแนบท้ายเอกสารประกวดราคาอิเล็กทรอนิกส์

- ๑.๑ รายละเอียดคุณลักษณะเฉพาะ
- ๑.๒ แบบใบเสนอราคาที่กำหนดไว้ในระบบการจัดซื้อจัดจ้างภาครัฐด้วยอิเล็กทรอนิกส์
- ๑.๓ สัญญาซื้อขายทั่วไป
- ๑.๔ แบบหนังสือค้ำประกัน
 - (๑) หลักประกันสัญญา
- ๑.๕ บทนิยาม
 - (๑) ผู้มีผลประโยชน์ร่วมกัน
 - (๒) การขัดขวางการแข่งขันอย่างเป็นธรรม
- ๑.๖ แบบบัญชีเอกสารที่กำหนดไว้ในระบบจัดซื้อจัดจ้างภาครัฐด้วยอิเล็กทรอนิกส์
 - (๑) บัญชีเอกสารส่วนที่ ๑
 - (๒) บัญชีเอกสารส่วนที่ ๒

๒. คุณสมบัติของผู้ยื่นข้อเสนอ

๒.๑ มีความสามารถตามกฎหมาย

๒.๒ ไม่เป็นบุคคลล้มละลาย

๒.๓ ไม่อยู่ระหว่างเลิกกิจการ

๒.๔ ไม่เป็นบุคคลซึ่งอยู่ระหว่างถูกระงับการยื่นข้อเสนอหรือทำสัญญากับหน่วยงานของรัฐไว้

ชั่วคราว เนื่องจากเป็นผู้ที่ไม่ผ่านเกณฑ์การประเมินผลการปฏิบัติงานของผู้ประกอบการตามระเบียบที่รัฐมนตรีว่าการกระทรวงการคลังกำหนดตามที่ประกาศเผยแพร่ในระบบเครือข่ายสารสนเทศของกรมบัญชีกลาง

๒.๕ ไม่เป็นบุคคลซึ่งถูกระงับชื่อไว้ในบัญชีรายชื่อผู้ทำงานและได้แจ้งเวียนชื่อให้เป็นผู้ทำงานของหน่วยงานของรัฐในระบบเครือข่ายสารสนเทศของกรมบัญชีกลาง ซึ่งรวมถึงนิติบุคคลที่ผู้ทำงานเป็นหุ้นส่วนผู้จัดการ กรรมการผู้จัดการ ผู้บริหาร ผู้มีอำนาจในการดำเนินงานในกิจการของนิติบุคคลนั้นด้วย

๒.๖ มีคุณสมบัติและไม่มีลักษณะต้องห้ามตามที่คณะกรรมการนโยบายการจัดซื้อจัดจ้างและการบริหารพัสดุภาครัฐกำหนดในราชกิจจานุเบกษา

๒.๗ เป็นนิติบุคคลผู้มีอาชีพขายพัสดุที่ประกวดราคาอิเล็กทรอนิกส์ดังกล่าว

๒.๘ ไม่เป็นผู้มีผลประโยชน์ร่วมกันกับผู้ยื่นข้อเสนอรายอื่นที่เข้ายื่นข้อเสนอให้แก่

มหาวิทยาลัยสงขลานครินทร์ (คณะทรัพยากรธรรมชาติ) ณ วันประกาศประกวดราคาอิเล็กทรอนิกส์ หรือไม่เป็นผู้กระทำการอันเป็นการขัดขวางการแข่งขันอย่างเป็นธรรมในการประกวดราคาอิเล็กทรอนิกส์ครั้งนี้

๒.๙ ไม่เป็นผู้ได้รับเอกสิทธิ์หรือความคุ้มกัน ซึ่งอาจปฏิเสธไม่ยอมขึ้นศาลไทย เว้นแต่รัฐบาลของผู้ยื่นข้อเสนอได้มีคำสั่งให้สละเอกสิทธิ์และความคุ้มกันเช่นนั้น

๒.๑๐ ผู้ยื่นข้อเสนอที่ยื่นข้อเสนอในรูปแบบของ "กิจการร่วมค้า" ต้องมีคุณสมบัติดังนี้

กรณีที่ยื่นข้อเสนอ กำหนดให้ผู้เข้าร่วมค้ารายใดรายหนึ่งเป็นผู้เข้าร่วมค้าหลัก ข้อตกลงฯ จะต้องมีการกำหนดสัดส่วนหน้าที่ และความรับผิดชอบในปริมาณงาน สิ่งของ หรือมูลค่าตามสัญญาของผู้เข้าร่วมค้าหลัก มากกว่าผู้เข้าร่วมค้ารายอื่นทุกราย

กรณีที่ยื่นข้อเสนอ กำหนดให้ผู้เข้าร่วมค้ารายใดรายหนึ่งเป็นผู้เข้าร่วมค้าหลัก กิจการร่วมค่านั้นต้องใช้ผลงานของผู้เข้าร่วมค้าหลักรายเดียวเป็นผลงานของกิจการร่วมค้าที่ยื่นข้อเสนอ

สำหรับข้อตกลงฯ ที่ไม่ได้กำหนดให้ผู้เข้าร่วมค้ารายใดเป็นผู้เข้าร่วมค้าหลัก ผู้เข้าร่วมค้าทุกรายจะต้องมีคุณสมบัติครบถ้วนตามเงื่อนไขที่กำหนดไว้ในเอกสารเชิญชวน

๒.๑๑ ผู้ยื่นข้อเสนอต้องลงทะเบียนในระบบจัดซื้อจัดจ้างภาครัฐด้วยอิเล็กทรอนิกส์

(Electronic Government Procurement: e - GP) ของกรมบัญชีกลาง

๓. หลักฐานการยื่นข้อเสนอ

ผู้ยื่นข้อเสนอจะต้องเสนอเอกสารหลักฐานยื่นมาพร้อมกับการเสนอราคาทางระบบจัดซื้อจัดจ้างภาครัฐด้วยอิเล็กทรอนิกส์ โดยแยกเป็น ๒ ส่วน คือ

๓.๑ ส่วนที่ ๑ อย่างน้อยต้องมีเอกสารดังต่อไปนี้

(๑) ในกรณีผู้ยื่นข้อเสนอเป็นนิติบุคคล

(ก) ห้างหุ้นส่วนสามัญหรือห้างหุ้นส่วนจำกัด ให้ยื่นสำเนาหนังสือรับรองการจดทะเบียนนิติบุคคล บัญชีรายชื่อหุ้นส่วนผู้จัดการ ผู้มีอำนาจควบคุม (ถ้ามี) พร้อมทั้งรับรองสำเนาถูกต้อง

(ข) บริษัทจำกัดหรือบริษัทมหาชนจำกัด ให้ยื่นสำเนาหนังสือรับรองการจดทะเบียนนิติบุคคล หนังสือบริคณห์สนธิ บัญชีรายชื่อกรรมการผู้จัดการ ผู้มีอำนาจควบคุม (ถ้ามี) และบัญชีผู้ถือหุ้นรายใหญ่ (ถ้ามี) พร้อมทั้งรับรองสำเนาถูกต้อง หากบริษัทไม่มีผู้อำนาจควบคุม และหรือ ผู้ถือหุ้นรายใหญ่ บริษัทต้องมีหนังสือรับรองว่าไม่มีผู้มีอำนาจควบคุม และหรือ ผู้ถือหุ้นรายใหญ่

(๒) ในกรณีผู้ยื่นข้อเสนอเป็นบุคคลธรรมดาหรือคณะบุคคลที่มีโชตินิติบุคคล ให้ยื่นสำเนาบัตรประจำตัวประชาชนของผู้นั้น สำเนาข้อตกลงที่แสดงถึงการเข้าเป็นหุ้นส่วน (ถ้ามี) สำเนาบัตรประจำตัวประชาชนของผู้เป็นหุ้นส่วน หรือสำเนาหนังสือเดินทางของผู้เป็นหุ้นส่วนที่มีได้ถือสัญชาติไทย พร้อมทั้งรับรองสำเนาถูกต้อง

(๓) ในกรณีผู้ยื่นข้อเสนอเป็นผู้ยื่นข้อเสนอร่วมกันในฐานะเป็นผู้ร่วมค้า ให้ยื่นสำเนาสัญญาของการเข้าร่วมค้า และเอกสารตามที่ระบุไว้ใน (๑) หรือ (๒) ของผู้ร่วมค้า แล้วแต่กรณี

(๔) เอกสารเพิ่มเติมอื่นๆ

(๔.๑) สำเนาใบทะเบียนพาณิชย์หรือใบสำคัญแสดงการจดทะเบียนห้างหุ้นส่วนบริษัท (ถ้ามี)

(๔.๒) สำเนาใบทะเบียนภาษีมูลค่าเพิ่ม (ถ้ามี)

(๕) บัญชีเอกสารส่วนที่ ๑ ทั้งหมดที่ได้ยื่นพร้อมกับการเสนอราคาทางระบบจัดซื้อจัดจ้างภาครัฐด้วยอิเล็กทรอนิกส์ ตามแบบในข้อ ๑.๖ (๑) โดยไม่ต้องแนบในรูปแบบ PDF File (Portable Document Format)

ทั้งนี้ เมื่อผู้ยื่นข้อเสนอดำเนินการแนบไฟล์เอกสารตามบัญชีเอกสารส่วนที่ ๑ ครบถ้วน ถูกต้องแล้ว ระบบจัดซื้อจัดจ้างภาครัฐด้วยอิเล็กทรอนิกส์จะสร้างบัญชีเอกสารส่วนที่ ๑ ตามแบบในข้อ ๑.๖ (๑) ให้โดยผู้ยื่นข้อเสนอไม่ต้องแนบบัญชีเอกสารส่วนที่ ๑ ดังกล่าวในรูปแบบ PDF File (Portable Document Format)

๓.๒ ส่วนที่ ๒ อย่างน้อยต้องมีเอกสารดังต่อไปนี้

(๑) ในกรณีที่ผู้ยื่นข้อเสนอมอบอำนาจให้บุคคลอื่นกระทำการแทนให้แนบหนังสือมอบอำนาจซึ่งติดอากรแสตมป์ตามกฎหมาย โดยมีหลักฐานแสดงตัวตนของผู้มอบอำนาจและผู้รับมอบอำนาจ ทั้งนี้หากผู้รับมอบอำนาจเป็นบุคคลธรรมดาต้องเป็นผู้ที่บรรลุนิติภาวะตามกฎหมายแล้วเท่านั้น

(๒) แคตตาล็อกและ/หรือแบบรูปรายการละเอียดคุณลักษณะเฉพาะ ตามข้อ ๔.๔

(๓) รายการพิจารณาที่ ๑ ครุภัณฑ์ห้องปฏิบัติการเทคโนโลยีชีวภาพ อาคารสหเวชศาสตร์และทรัพยากรธรรมชาติ ตำบลคองหงส์ อำเภอหาดใหญ่ จังหวัดสงขลา

(๓.๑) สำเนาใบขึ้นทะเบียนผู้ประกอบการวิสาหกิจขนาดกลางและขนาดย่อม (SMEs) (ถ้ามี)

(๓.๒) สำเนาหนังสือรับรองสินค้า Made In Thailand ของสภาอุตสาหกรรมแห่งประเทศไทย (ถ้ามี)

(๔) บัญชีเอกสารส่วนที่ ๒ ทั้งหมดที่ได้ยื่นพร้อมกับการเสนอราคาทางระบบจัดซื้อจัดจ้างภาครัฐด้วยอิเล็กทรอนิกส์ ตามแบบในข้อ ๑.๖ (๒) โดยไม่ต้องแนบในรูปแบบ PDF File (Portable Document Format)

ทั้งนี้ เมื่อผู้ยื่นข้อเสนอดำเนินการแนบไฟล์เอกสารตามบัญชีเอกสารส่วนที่ ๒ ครบ

ถ้วน ถูกต้องแล้ว ระบบจัดซื้อจัดจ้างภาครัฐด้วยอิเล็กทรอนิกส์จะสร้างบัญชีเอกสารส่วนที่ ๒ ตามแบบในข้อ ๑.๖ (๒) ให้โดยผู้ยื่นข้อเสนอไม่ต้องแนบบัญชีเอกสารส่วนที่ ๒ ดังกล่าวในรูปแบบ PDF File (Portable Document Format)

๔. การเสนอราคา

๔.๑ ผู้ยื่นข้อเสนอต้องยื่นข้อเสนอและเสนอราคาทางระบบจัดซื้อจัดจ้างภาครัฐด้วยอิเล็กทรอนิกส์ตามที่กำหนดไว้ในเอกสารประกวดราคาอิเล็กทรอนิกส์นี้ โดยไม่มีเงื่อนไขใดๆ ทั้งสิ้น และจะต้องกรอกข้อความให้ถูกต้องครบถ้วน พร้อมทั้งหลักฐานแสดงตัวตนและทำการยืนยันตัวตนของผู้ยื่นข้อเสนอโดยไม่ต้องแนบบใบเสนอราคาในรูปแบบ PDF File (Portable Document Format)

๔.๒ ในการเสนอราคาให้เสนอราคาเป็นเงินบาท และเสนอราคาได้เพียงครั้งเดียวและราคาเดียวโดยเสนอราคารวม และหรือราคาต่อหน่วย และหรือต่อรายการ ตามเงื่อนไขที่ระบุไว้ท้ายใบเสนอราคาให้ถูกต้อง ทั้งนี้ ราคารวมที่เสนอจะต้องตรงกันทั้งตัวเลขและตัวหนังสือ ถ้าตัวเลขและตัวหนังสือไม่ตรงกัน ให้ถือตัวหนังสือเป็นสำคัญ โดยคิดราคารวมทั้งสิ้นซึ่งรวมค่าภาษีมูลค่าเพิ่ม ภาษีอากรอื่น ค่าขนส่ง ค่าจดทะเบียน และค่าใช้จ่ายอื่นๆ ทั้งปวงไว้แล้ว จนกระทั่งส่งมอบพัสดุให้ ณ อาคารสหเวชศาสตร์และทรัพยากรธรรมชาติ คณะทรัพยากรธรรมชาติ มหาวิทยาลัยสงขลานครินทร์ ตำบลคอหงส์ อำเภอหาดใหญ่ จังหวัดสงขลา

ราคาที่เสนอจะต้องเสนอกำหนดยื่นราคาไม่น้อยกว่า ๙๐ วัน ตั้งแต่วันเสนอราคาโดยภายในกำหนดยื่นราคา ผู้ยื่นข้อเสนอต้องรับผิดชอบราคาที่ตนได้เสนอไว้ และจะถอนการเสนอราคามีได้

๔.๓ ผู้ยื่นข้อเสนอจะต้องเสนอกำหนดเวลาส่งมอบพัสดุไม่เกิน ๙๐ วัน นับถัดจากวันลงนามในสัญญาซื้อขาย หรือวันที่ได้รับหนังสือแจ้งจาก มหาวิทยาลัยสงขลานครินทร์ (คณะทรัพยากรธรรมชาติ) ให้ส่งมอบพัสดุ

๔.๔ ผู้ยื่นข้อเสนอจะต้องส่งแคตตาล็อก และหรือรายละเอียดคุณลักษณะเฉพาะของครุภัณฑ์ห้องปฏิบัติการเทคโนโลยีชีวภาพ อาคารสหเวชศาสตร์และทรัพยากรธรรมชาติ ตำบลคอหงส์ อำเภอหาดใหญ่ จังหวัดสงขลา ไปพร้อมการเสนอราคาทางระบบจัดซื้อจัดจ้างภาครัฐด้วยอิเล็กทรอนิกส์ เพื่อประกอบการพิจารณาหลักฐานดังกล่าวนี้ มหาวิทยาลัยสงขลานครินทร์ (คณะทรัพยากรธรรมชาติ)จะยึดไว้เป็นเอกสารของทางราชการ

๔.๕ ก่อนเสนอราคา ผู้ยื่นข้อเสนอควรตรวจดูร่างสัญญา รายละเอียดคุณลักษณะเฉพาะ ฯลฯ ให้ถี่ถ้วนและเข้าใจเอกสารประกวดราคาอิเล็กทรอนิกส์ทั้งหมดเสียก่อนที่จะตกลงยื่นข้อเสนอตามเงื่อนไขในเอกสารประกวดราคาซื้ออิเล็กทรอนิกส์

๔.๖ ผู้ยื่นข้อเสนอต้องยื่นข้อเสนอและเสนอราคาทางระบบการจัดซื้อจัดจ้างภาครัฐด้วยอิเล็กทรอนิกส์ในวันที่ ระหว่างเวลา น. ถึง น. และเวลาในการเสนอราคาให้ถือตามเวลาของระบบการจัดซื้อจัดจ้างภาครัฐด้วยอิเล็กทรอนิกส์เป็นเกณฑ์

เมื่อพ้นกำหนดเวลายื่นข้อเสนอและเสนอราคาแล้ว จะไม่รับเอกสารการยื่นข้อเสนอและการเสนอราคาใดๆ โดยเด็ดขาด

๔.๘ ผู้ยื่นข้อเสนอต้องจัดทำเอกสารสำหรับใช้ในการเสนอราคาในรูปแบบไฟล์เอกสารประเภท PDF File (Portable Document Format) โดยผู้ยื่นข้อเสนอต้องเป็นผู้รับผิดชอบตรวจสอบความครบถ้วนถูกต้อง และชัดเจนของเอกสาร PDF File ก่อนที่จะยืนยันการเสนอราคา แล้วจึงส่งข้อมูล (Upload) เพื่อเป็นการเสนอราคาให้แก่ มหาวิทยาลัยสงขลานครินทร์ (คณะทรัพยากรธรรมชาติ) ผ่านทางระบบจัดซื้อจัดจ้างภาครัฐด้วยอิเล็กทรอนิกส์

๔.๙ คณะกรรมการพิจารณาผลการประกวดราคาอิเล็กทรอนิกส์ จะดำเนินการตรวจสอบคุณสมบัติของผู้ยื่นข้อเสนอแต่ละรายว่า เป็นผู้ยื่นข้อเสนอที่มีผลประโยชน์ร่วมกันกับผู้ยื่นข้อเสนอรายอื่น ตามข้อ ๑.๕ (๑) หรือไม่ หากปรากฏว่าผู้ยื่นข้อเสนอรายใดเป็นผู้ยื่นข้อเสนอที่มีผลประโยชน์ร่วมกันกับผู้ยื่นข้อเสนอรายอื่น คณะกรรมการฯ จะตัดรายชื่อผู้ยื่นข้อเสนอที่มีผลประโยชน์ร่วมกันนั้นออกจากการเป็นผู้ยื่นข้อเสนอ

หากปรากฏต่อคณะกรรมการพิจารณาผลการประกวดราคาอิเล็กทรอนิกส์ว่า ก่อนหรือในขณะที่มีการพิจารณาข้อเสนอ มีผู้ยื่นข้อเสนอรายใดกระทำการอันเป็นการขัดขวางการแข่งขันอย่างเป็นธรรมตามข้อ ๑.๕ (๒) และคณะกรรมการฯ เชื่อว่ามีการกระทำความผิดอันเป็นการขัดขวางการแข่งขันอย่างเป็นธรรม คณะกรรมการฯ จะตัดรายชื่อผู้ยื่นข้อเสนอรายนั้นออกจากการเป็นผู้ยื่นข้อเสนอ และมหาวิทยาลัยสงขลานครินทร์ (คณะทรัพยากรธรรมชาติ) จะพิจารณาลงโทษผู้ยื่นข้อเสนอดังกล่าวเป็นผู้ทำงาน เว้นแต่ มหาวิทยาลัยสงขลานครินทร์ (คณะทรัพยากรธรรมชาติ) จะพิจารณาเห็นว่าผู้ยื่นข้อเสนอรายนั้นมีใจเป็นผู้ริเริ่มให้มีการกระทำความผิดดังกล่าวและได้ให้ความร่วมมือเป็นประโยชน์ต่อการพิจารณาของ มหาวิทยาลัยสงขลานครินทร์ (คณะทรัพยากรธรรมชาติ)

๔.๑๐ ผู้ยื่นข้อเสนอจะต้องปฏิบัติ ดังนี้

- (๑) ปฏิบัติตามเงื่อนไขที่ระบุไว้ในเอกสารประกวดราคาอิเล็กทรอนิกส์
- (๒) ราคาที่เสนอจะต้องเป็นราคาที่รวมภาษีมูลค่าเพิ่ม และภาษีอื่นๆ (ถ้ามี) รวมค่าใช้จ่ายที่ส่งไปเรียบร้อยแล้ว
- (๓) ผู้ยื่นข้อเสนอจะต้องลงทะเบียนเพื่อเข้าสู่กระบวนการเสนอราคา ตามวัน เวลา ที่กำหนด
- (๔) ผู้ยื่นข้อเสนอจะถอนการเสนอราคาที่เสนอแล้วไม่ได้
- (๕) ผู้ยื่นข้อเสนอต้องศึกษาและทำความเข้าใจในระบบและวิธีการเสนอราคาด้วยวิธีประกวดราคาอิเล็กทรอนิกส์ ของกรมบัญชีกลางที่แสดงไว้ในเว็บไซต์ www.gprocurement.go.th

๕. หลักเกณฑ์และสิทธิในการพิจารณา

๕.๑ ในการพิจารณาผลการยื่นข้อเสนอประกวดราคาอิเล็กทรอนิกส์ครั้งนี้ มหาวิทยาลัยสงขลานครินทร์ (คณะทรัพยากรธรรมชาติ) จะพิจารณาดัดสินโดยใช้หลักเกณฑ์ ราคา

๕.๒ การพิจารณาผู้ชนะการยื่นข้อเสนอ

กรณีใช้หลักเกณฑ์ราคาในการพิจารณาผู้ชนะการยื่นข้อเสนอ มหาวิทยาลัยสงขลานครินทร์ (คณะทรัพยากรธรรมชาติ) จะพิจารณาจาก ราคารวม

๕.๓ หากผู้ยื่นข้อเสนอรายใดมีคุณสมบัติไม่ถูกต้องตามข้อ ๒ หรือยื่นหลักฐานการยื่นข้อเสนอไม่ถูกต้อง หรือไม่ครบถ้วนตามข้อ ๓ หรือยื่นข้อเสนอไม่ถูกต้องตามข้อ ๔ คณะกรรมการพิจารณาผลการประกวดราคาอิเล็กทรอนิกส์จะไม่รับพิจารณาข้อเสนอของผู้ยื่นข้อเสนอรายนั้น เว้นแต่ ผู้ยื่นข้อเสนอรายใดเสนอเอกสารทางเทคนิคหรือรายละเอียดคุณลักษณะเฉพาะของพัสดุที่จะขายไม่ครบถ้วน หรือเสนอรายละเอียดแตกต่างไปจากเงื่อนไขที่มหาวิทยาลัยสงขลานครินทร์ (คณะทรัพยากรธรรมชาติ) กำหนดไว้ในประกาศและเอกสารประกวดราคาอิเล็กทรอนิกส์ ในส่วนที่มีสาระสำคัญและความแตกต่างนั้นไม่มีผลทำให้เกิดการได้เปรียบเสียเปรียบต่อผู้ยื่นข้อเสนอรายอื่น หรือเป็นการผิดพลาดเล็กน้อย คณะกรรมการฯ อาจพิจารณาผ่อนปรนการตัดสินผู้ยื่นข้อเสนอรายนั้น

๕.๔ มหาวิทยาลัยสงขลานครินทร์ (คณะทรัพยากรธรรมชาติ) สงวนสิทธิ์ไม่พิจารณาข้อเสนอของผู้ยื่นข้อเสนอโดยไม่มีการผ่อนผัน ในกรณีดังต่อไปนี้

(๑) ไม่ปรากฏชื่อผู้ยื่นข้อเสนอรายนั้นในบัญชีรายชื่อผู้รับเอกสารประกวดราคาอิเล็กทรอนิกส์ทางระบบจัดซื้อจัดจ้างด้วยอิเล็กทรอนิกส์ หรือบัญชีรายชื่อผู้ซื้อเอกสารประกวดราคาอิเล็กทรอนิกส์ทางระบบจัดซื้อจัดจ้างด้วยอิเล็กทรอนิกส์ ของมหาวิทยาลัยสงขลานครินทร์ (คณะทรัพยากรธรรมชาติ)

(๒) ไม่กรอกชื่อผู้ยื่นข้อเสนอในการเสนอราคาทางระบบจัดซื้อจัดจ้างด้วยอิเล็กทรอนิกส์

(๓) เสนอรายละเอียดแตกต่างไปจากเงื่อนไขที่กำหนดในเอกสารประกวดราคาอิเล็กทรอนิกส์ที่เป็นสาระสำคัญ หรือมีผลทำให้เกิดความได้เปรียบเสียเปรียบแก่ผู้ยื่นข้อเสนอรายอื่น

๕.๕ ในการตัดสินการประกวดราคาอิเล็กทรอนิกส์หรือในการทำสัญญา คณะกรรมการพิจารณาผลการประกวดราคาอิเล็กทรอนิกส์หรือมหาวิทยาลัยสงขลานครินทร์ (คณะทรัพยากรธรรมชาติ) มีสิทธิให้ผู้ยื่นข้อเสนอชี้แจงข้อเท็จจริงเพิ่มเติมได้ มหาวิทยาลัยสงขลานครินทร์ (คณะทรัพยากรธรรมชาติ) มีสิทธิที่จะไม่รับข้อเสนอ ไม่รับราคา หรือไม่ทำสัญญา หากข้อเท็จจริงดังกล่าวไม่เหมาะสมหรือไม่ถูกต้อง

๕.๖ มหาวิทยาลัยสงขลานครินทร์ (คณะทรัพยากรธรรมชาติ) ทรงไว้ซึ่งสิทธิที่จะไม่รับราคาต่ำสุด หรือราคาหนึ่งราคาใด หรือราคาข้อเสนอทั้งหมดก็ได้ และอาจพิจารณาเลือกซื้อในจำนวน หรือขนาด หรือเฉพาะรายการหนึ่งรายการใด หรืออาจจะยกเลิกการประกวดราคาอิเล็กทรอนิกส์โดยไม่พิจารณาจัดซื้อเลยก็ได้ สุดแต่จะพิจารณา ทั้งนี้ เพื่อประโยชน์ของทางราชการเป็นสำคัญ และให้ถือว่าการตัดสินของ มหาวิทยาลัยสงขลานครินทร์ (คณะทรัพยากรธรรมชาติ) เป็นเด็ดขาด ผู้ยื่นข้อเสนอจะเรียกร้องค่าใช้จ่าย หรือค่าเสียหายใดๆ มิได้ รวมทั้งมหาวิทยาลัยสงขลานครินทร์ (คณะทรัพยากรธรรมชาติ) จะพิจารณายกเลิกการประกวดราคาอิเล็กทรอนิกส์และลงโทษผู้ยื่นข้อเสนอเป็นผู้ทำงาน ไม่ว่าจะเป็นผู้ยื่นข้อเสนอที่ได้รับการคัดเลือกหรือไม่ก็ตาม หากมีเหตุที่เชื่อถือได้ว่าการยื่นข้อเสนอกระทำการโดยไม่สุจริต เช่น การเสนอเอกสารอันเป็นเท็จ หรือใช้ข้อมูลบุคคลธรรมดา หรือนิติบุคคลอื่นมาเสนอราคาแทน เป็นต้น

ในกรณีที่ผู้ยื่นข้อเสนอรายที่เสนอราคาต่ำสุด เสนอราคาต่ำจนคาดหมายได้ว่าไม่อาจดำเนินงานตามเอกสารประกวดราคาอิเล็กทรอนิกส์ได้ คณะกรรมการพิจารณาผลการประกวดราคาอิเล็กทรอนิกส์หรือมหาวิทยาลัยสงขลานครินทร์ (คณะทรัพยากรธรรมชาติ) จะให้ผู้ยื่นข้อเสนอชี้แจงและแสดงหลักฐานที่ทำให้เชื่อได้ว่า ผู้ยื่นข้อเสนอสามารถดำเนินการตามเอกสารประกวดราคาอิเล็กทรอนิกส์ให้เสร็จสมบูรณ์ หากคำชี้แจงไม่เป็นที่รับฟังได้ มหาวิทยาลัยสงขลานครินทร์ (คณะทรัพยากรธรรมชาติ) มีสิทธิที่จะไม่รับข้อเสนอหรือไม่รับราคาของผู้ยื่นข้อเสนอรายนั้น ทั้งนี้ ผู้ยื่นข้อเสนอดังกล่าวไม่มีสิทธิเรียกร้องค่าใช้จ่ายหรือค่าเสียหายใดๆ จากมหาวิทยาลัยสงขลานครินทร์ (คณะทรัพยากรธรรมชาติ)

๕.๗ ก่อนลงนามในสัญญา มหาวิทยาลัยสงขลานครินทร์ (คณะทรัพยากรธรรมชาติ) อาจประกาศยกเลิกการประกวดราคาอิเล็กทรอนิกส์ หากปรากฏว่ามีกรกระทำที่เข้าลักษณะผู้ยื่นข้อเสนอที่ชนะการประกวดราคาหรือที่ได้รับการคัดเลือกมีผลประโยชน์ร่วมกัน หรือมีส่วนได้เสียกับผู้ยื่นข้อเสนอรายอื่น หรือขัดขวางการแข่งขันอย่างเป็นธรรม หรือสมยอมกันกับผู้ยื่นข้อเสนอรายอื่น หรือเจ้าหน้าที่ในการเสนอราคา หรือสื่อว่ากระทำการทุจริตอื่นใดในการเสนอราคา

๕.๘ หากผู้ยื่นข้อเสนอซึ่งเป็นผู้ประกอบการ SMEs เสนอราคาสูงกว่าราคาต่ำสุดของผู้ยื่นข้อเสนอรายอื่นที่ไม่เกินร้อยละ ๑๐ ให้หน่วยงานของรัฐจัดซื้อจัดจ้างจากผู้ประกอบการ SMEs ดังกล่าว โดยจัดเรียง

ลำดับผู้ยื่นข้อเสนอซึ่งเป็นผู้ประกอบการ SMEs ซึ่งเสนอราคาสูงกว่าราคาต่ำสุดของผู้ยื่นข้อเสนอรายอื่นไม่เกินร้อยละ ๑๐ ที่จะเรียกมาทำสัญญาไม่เกิน ๓ ราย

ผู้ยื่นข้อเสนอที่เป็นกิจการร่วมค้าที่จะได้สิทธิตามวรรคหนึ่ง ผู้เข้าร่วมค้าทุกรายจะต้องเป็นผู้ประกอบการ SMEs

๕.๙ หากผู้ยื่นข้อเสนอซึ่งมิใช่ผู้ประกอบการ SMEs แต่เป็นบุคคลธรรมดาที่ถือสัญชาติไทย หรือนิติบุคคลที่จัดตั้งขึ้นตามกฎหมายไทยเสนอราคาสูงกว่าราคาต่ำสุดของผู้ยื่นข้อเสนอซึ่งเป็นบุคคลธรรมดาที่มีได้ถือสัญชาติไทยหรือนิติบุคคลที่จัดตั้งขึ้นตามกฎหมายของต่างประเทศไม่เกินร้อยละ ๓ ให้หน่วยงานของรัฐจัดซื้อหรือจัดจ้างจากผู้ยื่นข้อเสนอซึ่งเป็นบุคคลธรรมดาที่ถือสัญชาติไทยหรือนิติบุคคลที่จัดตั้งขึ้นตามกฎหมายไทยดังกล่าว

ผู้ยื่นข้อเสนอที่เป็นกิจการร่วมค้าที่จะได้สิทธิตามวรรคหนึ่ง ผู้เข้าร่วมค้าทุกรายจะต้องเป็นผู้ประกอบการที่เป็นบุคคลธรรมดาที่ถือสัญชาติไทยหรือนิติบุคคลที่จัดตั้งขึ้นตามกฎหมายไทย

๖. การทำสัญญาซื้อขาย

๖.๑ ในกรณีที่ผู้ชนะการประกวดราคาอิเล็กทรอนิกส์ สามารถส่งมอบสิ่งของได้ครบถ้วน ภายใน ๕ วันทำการ นับแต่วันที่ทำข้อตกลงซื้อมหาวิทยาลัยสงขลานครินทร์ (คณะทรัพยากรธรรมชาติ) จะพิจารณาจัดทำข้อตกลงเป็นหนังสือแทนการทำสัญญาตามแบบสัญญาดังระบุ ในข้อ ๑.๓ ก็ได้

๖.๒ ในกรณีที่ผู้ชนะการประกวดราคาอิเล็กทรอนิกส์ไม่สามารถส่งมอบสิ่งของได้ครบถ้วน ภายใน ๕ วันทำการ หรือมหาวิทยาลัยสงขลานครินทร์ (คณะทรัพยากรธรรมชาติ) เห็นว่าไม่สมควรจัดทำข้อตกลงเป็นหนังสือ ตามข้อ ๖.๑ ผู้ชนะการประกวดราคาอิเล็กทรอนิกส์จะต้องทำสัญญาซื้อขายตามแบบสัญญาดังระบุในข้อ ๑.๓ หรือทำข้อตกลงเป็นหนังสือ กับมหาวิทยาลัยสงขลานครินทร์ (คณะทรัพยากรธรรมชาติ) ภายใน ๗ วัน นับถัดจากวันที่ได้รับแจ้ง และจะต้องวางหลักประกันสัญญาเป็นจำนวนเงินเท่ากับร้อยละ ๕ ของราคาค่าสิ่งของที่ประกวดราคาอิเล็กทรอนิกส์ให้มหาวิทยาลัยสงขลานครินทร์ (คณะทรัพยากรธรรมชาติ) ยึดถือไว้ในขณะทำสัญญา โดยใช้หลักประกันอย่างหนึ่งอย่างใดดังต่อไปนี้

(๑) เงินสด

(๒) เช็ครีหรือตราพท์ที่ธนาคารเซ็นส่งจ่าย ซึ่งเป็นเช็ครีหรือตราพท์ลงวันที่ที่ใช้เช็ครีหรือตราพท์นั้นชำระต่อเจ้าหน้าที่ในวันทำสัญญา หรือก่อนวันนั้นไม่เกิน ๓ วันทำการ

(๓) หนังสือค้ำประกันของธนาคารภายในประเทศ ตามตัวอย่างที่คณะกรรมการนโยบายกำหนด ดังระบุในข้อ ๑.๔ (๒) หรือจะเป็นหนังสือค้ำประกันอิเล็กทรอนิกส์ตามวิธีการที่กรมบัญชีกลางกำหนด

(๔) หนังสือค้ำประกันของบริษัทเงินทุน หรือบริษัทเงินทุนหลักทรัพย์ที่ได้รับอนุญาตให้ประกอบกิจการเงินทุนเพื่อการพาณิชย์และประกอบธุรกิจค้ำประกันตามประกาศของธนาคารแห่งประเทศไทย ตามรายชื่อบริษัทเงินทุนที่ธนาคารแห่งประเทศไทยแจ้งเวียนให้ทราบ โดยอนุโลมให้ใช้ตามตัวอย่างหนังสือค้ำประกันของธนาคารที่คณะกรรมการนโยบายกำหนด ดังระบุในข้อ ๑.๔ (๒)

(๕) พันธบัตรรัฐบาลไทย

หลักประกันนี้จะคืนให้ โดยไม่มีดอกเบี้ยภายใน ๑๕ วัน นับถัดจากวันที่ผู้ชนะการประกวดราคาอิเล็กทรอนิกส์ (ผู้ขาย) พ้นจากข้อผูกพันตามสัญญาซื้อขายแล้ว

หลักประกันนี้จะคืนให้ โดยไม่มีดอกเบี้ย ตามอัตราส่วนของพัสดุที่ซื้อซึ่งมหาวิทยาลัยสงขลานครินทร์ (คณะทรัพยากรธรรมชาติ) ได้รับมอบไว้แล้ว

๗. ค่าจ้างและการจ่ายเงิน

มหาวิทยาลัยสงขลานครินทร์ (คณะทรัพยากรธรรมชาติ) จะจ่ายค่าสิ่งของซึ่งได้รวมภาษีมูลค่าเพิ่ม ตลอดจนภาษีอากรอื่นๆ และค่าใช้จ่ายที่พึงแล้วให้แก่ผู้ยื่นข้อเสนอที่ได้รับการคัดเลือกให้เป็นผู้ขาย เมื่อผู้ขายได้ส่งมอบสิ่งของได้ครบถ้วนตามสัญญาซื้อขายหรือข้อตกลงเป็นหนังสือ และมหาวิทยาลัยสงขลานครินทร์ (คณะทรัพยากรธรรมชาติ) ได้ตรวจรับมอบสิ่งของไว้เรียบร้อยแล้ว

๘. อัตราค่าปรับ

ค่าปรับตามแบบสัญญาซื้อขายแนบท้ายเอกสารประกวดราคาอิเล็กทรอนิกส์นี้ หรือข้อตกลงซื้อขายเป็นหนังสือ ให้คิดในอัตราร้อยละ ๐.๒๐ ของราคาค่าสิ่งของที่ยังไม่ได้รับมอบต่อวัน

๙. การรับประกันความชำรุดบกพร่อง

ผู้ชนะการประกวดราคาอิเล็กทรอนิกส์ ซึ่งได้ทำสัญญาซื้อขายตามแบบดังระบุในข้อ ๑.๓ หรือทำข้อตกลงซื้อขายเป็นหนังสือ แล้วแต่กรณี จะต้องรับประกันความชำรุดบกพร่องของสิ่งของที่ซื้อขายที่เกิดขึ้นภายในระยะเวลาไม่น้อยกว่า ๒ ปี นับถัดจากวันที่ มหาวิทยาลัยสงขลานครินทร์ (คณะทรัพยากรธรรมชาติ) ได้รับมอบสิ่งของ โดยต้องบริหารจัดการซ่อมแซมแก้ไขให้ใช้งานได้ติดตั้งเดิมภายใน ๑๕ วัน นับถัดจากวันที่ได้รับแจ้งความชำรุดบกพร่อง

๑๐. ข้อสงวนสิทธิ์ในการยื่นข้อเสนอและอื่นๆ

๑๐.๑ เงินค่าพัสดุสำหรับการซื้อครั้งนี้ ได้มาจากเงินงบประมาณประจำปี พ.ศ. ๒๕๖๖

การลงนามในสัญญาจะกระทำได้ ต่อเมื่อมหาวิทยาลัยสงขลานครินทร์ (คณะทรัพยากรธรรมชาติ) ได้รับอนุมัติเงินค่าพัสดุจากเงินงบประมาณประจำปี พ.ศ. ๒๕๖๖ แล้วเท่านั้น

๑๐.๒ เมื่อมหาวิทยาลัยสงขลานครินทร์ (คณะทรัพยากรธรรมชาติ) ได้คัดเลือกผู้ยื่นข้อเสนอรายใดให้เป็นผู้ขาย และได้ตกลงซื้อสิ่งของตามการประกวดราคาอิเล็กทรอนิกส์แล้ว ถ้าผู้ขายจะต้องส่งหรือนำสิ่งของดังกล่าวเข้ามาจากต่างประเทศและของนั้นต้องนำเข้ามาโดยทางเรือในเส้นทางที่มีเรือไทยเดินอยู่ และสามารถให้บริการรับขนได้ตามที่รัฐมนตรีว่าการกระทรวงคมนาคมประกาศกำหนด ผู้ยื่นข้อเสนอซึ่งเป็นผู้ขายจะต้องปฏิบัติตามกฎหมายว่าด้วยการส่งเสริมการพาณิชย์ ดังนี้

(๑) แจ้งการส่งหรือนำสิ่งของที่ซื้อขายดังกล่าวเข้ามาจากต่างประเทศต่อกรมเจ้าท่า ภายใน ๗ วัน นับตั้งแต่วันที่ผู้ขายส่ง หรือซื้อของจากต่างประเทศ เว้นแต่เป็นของที่รัฐมนตรีว่าการกระทรวงคมนาคมประกาศยกเว้นให้บรรทุกโดยเรืออื่นได้

(๒) จัดการให้สิ่งของที่ซื้อขายดังกล่าวบรรทุกโดยเรือไทย หรือเรือที่มีสิทธิเช่นเดียวกับเรือไทย จากต่างประเทศมายังประเทศไทย เว้นแต่จะได้รับอนุญาตจากกรมเจ้าท่า ให้บรรทุกสิ่งของนั้นโดยเรืออื่นที่มีใช้เรือไทย ซึ่งจะต้องได้รับอนุญาตเช่นนั้นก่อนบรรทุกของลงเรืออื่น หรือเป็นของที่รัฐมนตรีว่าการกระทรวงคมนาคมประกาศยกเว้นให้บรรทุกโดยเรืออื่น

(๓) ในกรณีที่ไม่ปฏิบัติตาม (๑) หรือ (๒) ผู้ขายจะต้องรับผิดชอบตามกฎหมายว่าด้วยการส่งเสริมการพาณิชย์

๑๐.๓ ผู้ยื่นข้อเสนอซึ่งมหาวิทยาลัยสงขลานครินทร์ (คณะทรัพยากรธรรมชาติ) ได้คัดเลือกแล้ว ไม่ไปทำสัญญาหรือข้อตกลงซื้อขายเป็นหนังสือภายในเวลาที่กำหนด ดังระบุไว้ในข้อ ๗ มหาวิทยาลัยสงขลานครินทร์ (คณะทรัพยากรธรรมชาติ) จะริบหลักประกันการยื่นข้อเสนอ หรือเรียกออกจากผู้ออกหนังสือค้ำประกันการยื่นข้อเสนอ

ทันที และอาจพิจารณาเรียกร้องให้ชดใช้ความเสียหายอื่น (ถ้ามี) รวมทั้งจะพิจารณาให้เป็นผู้ทำงาน ตามระเบียบ
กระทรวงการคลังว่าด้วยการจัดซื้อจัดจ้างและการบริหารพัสดุภาครัฐ

๑๐.๔ มหาวิทยาลัยสงขลานครินทร์ (คณะทรัพยากรธรรมชาติ) สงวนสิทธิ์ที่จะแก้ไขเพิ่มเติม
เงื่อนไข หรือข้อกำหนดในแบบสัญญาหรือข้อตกลงซื้อเป็นหนังสือ ให้เป็นไปตามความเห็นของสำนักงานอัยการสูงสุด
(ถ้ามี)

๑๐.๕ ในกรณีที่เอกสารแนบท้ายเอกสารประกวดราคาอิเล็กทรอนิกส์นี้ มีความขัดหรือแย้งกัน
ผู้ยื่นข้อเสนอจะต้องปฏิบัติตามคำวินิจฉัยของมหาวิทยาลัยสงขลานครินทร์ (คณะทรัพยากรธรรมชาติ) คำวินิจฉัยดัง
กล่าวให้ถือเป็นที่สุด และผู้ยื่นข้อเสนอไม่มีสิทธิเรียกร้องค่าใช้จ่ายใดๆ เพิ่มเติม

๑๐.๖ มหาวิทยาลัยสงขลานครินทร์ (คณะทรัพยากรธรรมชาติ) อาจประกาศยกเลิกการจัดซื้อ
ในกรณีต่อไปนี้ได้ โดยที่ผู้ยื่นข้อเสนอจะเรียกร้องค่าเสียหายใดๆ จากมหาวิทยาลัยสงขลานครินทร์ (คณะ
ทรัพยากรธรรมชาติ)ไม่ได้

(๑) มหาวิทยาลัยสงขลานครินทร์ (คณะทรัพยากรธรรมชาติ) ไม่ได้รับการจัดสรรเงินที่
จะใช้ในการจัดซื้อหรือที่ได้รับจัดสรรแต่ไม่เพียงพอที่จะทำการจัดซื้อครั้งนี้ต่อไป

(๒) มีการกระทำที่เข้าลักษณะผู้ยื่นข้อเสนอที่ชนะการจัดซื้อหรือที่ได้รับการคัดเลือกมี
ผลประโยชน์ร่วมกัน หรือมีส่วนได้เสียกับผู้ยื่นข้อเสนอรายอื่น หรือขัดขวางการแข่งขันอย่างเป็นธรรม หรือสมยอมกัน
กับผู้ยื่นข้อเสนอรายอื่น หรือเจ้าหน้าที่ในการเสนอราคา หรือสื่อว่ากระทำการทุจริตอื่นใดในการเสนอราคา

(๓) การทำการจัดซื้อครั้งนี้ต่อไปอาจก่อให้เกิดความเสียหายแก่มหาวิทยาลัยสงขลา
นครินทร์ (คณะทรัพยากรธรรมชาติ) หรือกระทบต่อประโยชน์สาธารณะ

(๔) กรณีอื่นในทำนองเดียวกับ (๑) (๒) หรือ (๓) ตามที่กำหนดในกฎกระทรวง ซึ่งออก
ตามความในกฎหมายว่าด้วยการจัดซื้อจัดจ้างและการบริหารพัสดุภาครัฐ

๑๑. การปฏิบัติตามกฎหมายและระเบียบ

ในระหว่างระยะเวลาการซื้อ ผู้ยื่นข้อเสนอที่ได้รับการคัดเลือกให้เป็นผู้ขายต้องปฏิบัติตามหลัก
เกณฑ์ที่กฎหมายและระเบียบได้กำหนดไว้โดยเคร่งครัด

๑๒. การประเมินผลการปฏิบัติงานของผู้ประกอบการ

มหาวิทยาลัยสงขลานครินทร์ (คณะทรัพยากรธรรมชาติ) สามารถนำผลการปฏิบัติงานแล้ว
เสร็จตามสัญญาของผู้ยื่นข้อเสนอที่ได้รับการคัดเลือกให้เป็นผู้ขายเพื่อนำมาประเมินผลการปฏิบัติงานของผู้ประกอบ
การ

ทั้งนี้ หากผู้ยื่นข้อเสนอที่ได้รับการคัดเลือกไม่ผ่านเกณฑ์ที่กำหนดจะถูกระงับการยื่นข้อเสนอ
หรือทำสัญญากับมหาวิทยาลัยสงขลานครินทร์ (คณะทรัพยากรธรรมชาติ) ไว้ชั่วคราว

มหาวิทยาลัยสงขลานครินทร์ (คณะทรัพยากรธรรมชาติ)

พฤศจิกายน ๒๕๖๕

TOR

คุณลักษณะเฉพาะครุภัณฑ์

1. ชื่อครุภัณฑ์ ครุภัณฑ์ห้องปฏิบัติการเทคโนโลยีชีวภาพ อาคารสหเวชศาสตร์และทรัพยากรธรรมชาติ ตำบลคอหงส์ อำเภอหาดใหญ่ จังหวัดสงขลา จำนวน 1 ชุด ประกอบด้วย

- | | |
|--------------------------------------------------------------|--------------|
| 1.1 โต๊ะปฏิบัติการกลางพร้อมอ่างล้าง ขนาด 1500x3650x850 มม. | จำนวน 4 ชุด |
| - พร้อมชั้นวางของกลางโต๊ะ ขนาด 300x2900x400 มม. | |
| - ที่แขวนหลอดแก้ว ขนาด 600x600 มม. (กว้างxสูง) | |
| 1.2 โต๊ะปฏิบัติการติดผนังพร้อมอ่างล้าง ขนาด 750x2400x800 มม. | จำนวน 1 ชุด |
| 1.3 โต๊ะปฏิบัติการติดผนัง ขนาด 750x4000x800 มม. | จำนวน 1 ชุด |
| 1.4 โต๊ะปฏิบัติการติดผนัง ขนาด 750x5000x800 มม. | จำนวน 1 ชุด |
| 1.5 ตู้เก็บอุปกรณ์ ขนาด 550x1200x1800 มม. | จำนวน 3 ชุด |
| 1.6 กระจกานไวท์บอร์ด ขนาด 1200x4600 มม. | จำนวน 1 ชุด |
| 1.7 เก้าอี้ปฏิบัติการ | จำนวน 19 ตัว |
| 1.8 เก้าอี้สำนักงาน | จำนวน 1 ตัว |

2. วัตถุประสงค์ของการใช้งาน


2.1 เป็นครุภัณฑ์ดีกใหม่สำหรับการเรียนการสอนและการทำวิจัยของนักศึกษาสาขาวิชาชีววัตกรรมการเกษตรและการจัดการ คณะทรัพยากรธรรมชาติ

3. คุณลักษณะเฉพาะของพัสดุ

- 3.1 โต๊ะปฏิบัติการกลางพร้อมอ่างล้าง ขนาด 1500x3650x850 มม. จำนวน 4 ชุด
- พร้อมชั้นวางของกลางโต๊ะ ขนาด 300x2900x400 มม.
 - และที่แขวนหลอดแก้ว ขนาด 600x600 มม. (กว้างxสูง)

มีรายละเอียดคุณลักษณะเฉพาะดังนี้

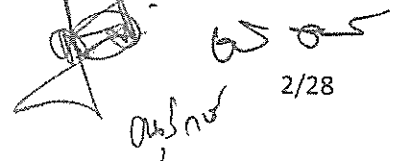
1. ส่วนพื้นโต๊ะปฏิบัติการ (WORK TOP) วัสดุทำด้วยแผ่น Chemical Resistant Laminate ความหนาไม่น้อยกว่า 16 มม. ผลิตภายใต้กระบวนการอัดแรงดันและความร้อนสูง , ผิวหน้าสามารถทนการขีดข่วนและแรงกระแทกได้ดี และสามารถทนความร้อน (Dry Heat Resistance) 180°C ได้ 20 นาที เมื่อทำการทดสอบผิวสามารถทนสารเคมีได้ไม่น้อยกว่า 154 รายการ เป็นเวลา 24 ชั่วโมง ได้รับการผลิตตามมาตรฐาน ISO 9001:2008, ISO 14001:2004 และผ่านการทดสอบตาม


1/28


มาตรฐาน SEFA-3-2010, CNS 11367:1985, ASTM D790-10, ASTM D638-10 ส่วนได้ WORK TOP มี WATER DROP EDGE SYSTEM ป้องกันการไหลซึมของหยดน้ำเข้าสู่ตู้

2. คุณลักษณะเฉพาะตัวตู้ Cupboard

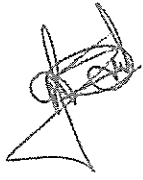
- 2.1. โครงสร้างตู้ (แผ่นข้างตู้ทั้ง 2 ด้าน ใช้ไม้หนาไม่น้อยกว่า 15 มม. /แผ่นหลังตู้ ใช้ไม้หนาไม่น้อยกว่า 10 มม.) วัสดุทำด้วยไม้อัดปิดผิวด้วยลามิเนตพลาสติกชนิด HPL (High Pressure Laminate) ด้วยระบบ HIGH PRESSURE หนาไม่น้อยกว่า 0.8 มม. ได้รับมาตรฐาน มอก.1163-2536 ปิดขอบไม้ด้วย PVC หนาไม่น้อยกว่า 1 มม. ด้วยกาวกันน้ำได้ะปฏิบัติการต้องสามารถรับน้ำหนักได้ไม่น้อยกว่า 1,600 กิโลกรัม โดยทดสอบเป็นเวลาไม่น้อยกว่า 1,440 ชั่วโมงจากหน่วยงานราชการที่เชื่อถือได้ โดยผลการทดสอบต้องเป็นชื่อเดียวกันกับผู้เสนอราคา พร้อมแนบเอกสารประกอบการพิจารณาในวันยื่นซอง
 - 2.2. หน้าบานตู้ วัสดุทำด้วยไม้อัดปิดผิวด้วยลามิเนตพลาสติกชนิด HPL (High Pressure Laminate) ด้วยระบบ HIGH PRESSURE หนาไม่น้อยกว่า 0.8 มม. ได้รับมาตรฐาน มอก. 1163-2536 ทั้งสองด้าน ภายหลังปิดลามิเนตไม้มีความหนาไม่น้อยกว่า 15 มม. ปิดขอบไม้ด้วย PVC หนาไม่น้อยกว่า 2 มม. ด้วยกาวกันน้ำ
 - 2.3. ภายในตู้มีชั้นปรับระดับ วัสดุทำด้วยไม้อัดปิดผิวด้วยลามิเนตพลาสติกชนิด HPL (High Pressure Laminate) ภายหลังปิดลามิเนตไม้มีความหนาไม่น้อยกว่า 15 มม. ปิดขอบไม้ด้วย PVC หนาไม่น้อยกว่า 1 มม. สามารถปรับระดับความสูงต่ำได้ไม่น้อยกว่า 3 ระดับ
 - 2.4. การยึดต่อประกอบตู้ด้วย MINIFIX สามารถถอดประกอบใหม่ได้โดยไม่เกิดความเสียหาย การยึดต่อตัวตู้ทำจากโลหะผสม Zinc Alloy ได้รับมาตรฐาน ISO 9001 และปิด ด้วยจุกพลาสติก พร้อมเดือไม้ขนาดเส้นผ่าศูนย์กลาง ไม่น้อยกว่า 8 มิลลิเมตร ยาวไม่น้อยกว่า 30 มิลลิเมตร
 - 2.5. การปิดขอบพีวีซี ใช้สารเคลือบพิเศษมีคุณสมบัติกันน้ำ/มีผลการทดสอบจากห้องปฏิบัติการที่เชื่อถือได้ ที่เป็นหน่วยงานราชการหรือเอกชน โดยมีเอกสารแสดงผลการทดสอบในเวลาไม่น้อยกว่า 300 ชั่วโมง โดยมีค่าการพองตัวไม่เกิน 0.10% โดยผลการทดสอบต้องเป็นชื่อเดียวกันกับผู้เสนอราคา พร้อมแนบเอกสารมาแสดงต่อคณะกรรมการในวันยื่นซอง
3. ชั้นวางของกลางโต๊ะวัสดุทำด้วยไม้อัด ปิดผิวด้วยลามิเนตพลาสติกชนิด HPL (High Pressure Laminate) ได้รับมาตรฐาน มอก.1163-2536 ทั้งสองด้าน ภายหลังปิดลามิเนตไม้มีความหนาไม่น้อยกว่า 15 มม. ปิดขอบไม้ด้วย PVC หนาไม่น้อยกว่า 2 มม. ด้วยกาวกันน้ำทุกด้าน ด้วยเครื่องจักรทันสมัย ชิ้นงานที่ได้จะติดสนิทแน่น
 4. บานพับถ้วย ไฮโดรลิกปิดนี้่ม ผ่านการทดสอบการเปิด-ปิดไม่น้อยกว่า 160,000 ครั้ง จากหน่วยงานราชการที่เชื่อถือได้ แนบเอกสารผลการทดสอบประกอบการพิจารณาในวันยื่นซอง


2/28

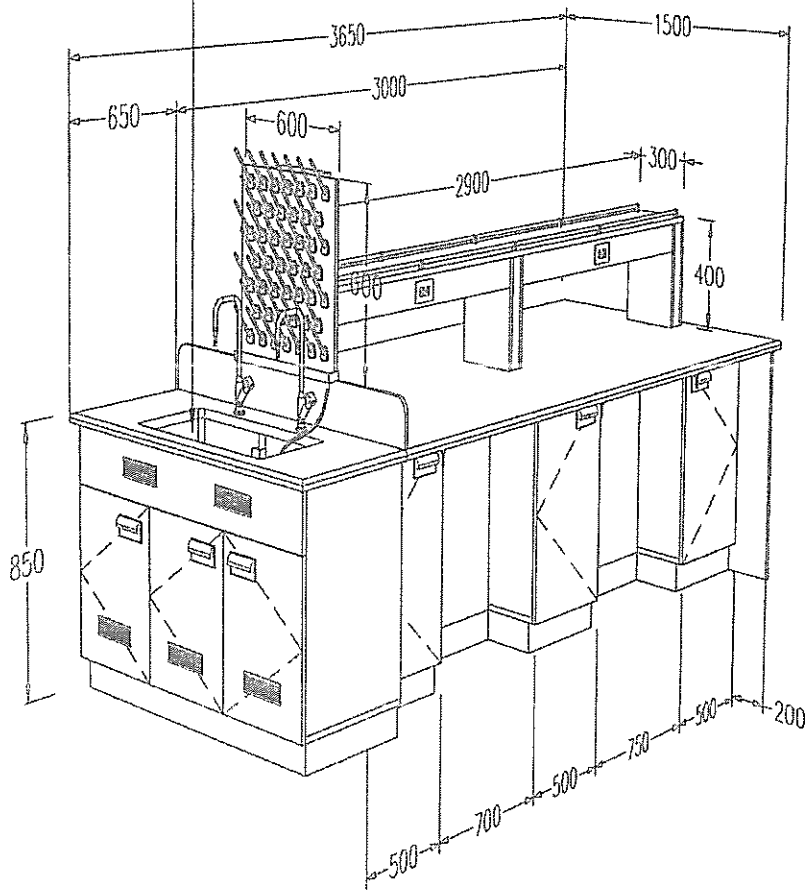
5. ภูเขาเหล็กตู้ ชนิดดอกพับได้ ทำด้วยโลหะชุบนิกเกิลป้องกันการเป็นสนิม ผลิตภัณฑ์ได้รับมาตรฐาน ISO 9001
6. มือจับเปิด-ปิดตู้ มีขนาดไม่น้อยกว่า 150x65x3 มม. (กว้างxสูงxหนา) ทำด้วยพลาสติก ABS ชนิดฉีดขึ้นรูปไร้รอยต่อ (สีเทาอ่อน) แบ่งออกเป็น 2 ส่วน ส่วนบนมีลักษณะยื่นออกมาเป็นรูปโค้งมน ซึ่งสามารถใช้นิ้วสอดเข้าไปด้านใต้ เพื่อเปิดหน้าบาน ยึดยึดด้วยสกรูไม่น้อยกว่า 3 จุด ด้านหน้ามีป้ายบอกรายการ (CARD LABEL) มีขนาดไม่น้อยกว่า 136x23 มม. (กว้าง x สูงพร้อมที่ครอบทำด้วยอะคริลิกใส ด้านล่างมีตำแหน่งยึดยึด ไม่น้อยกว่า จำนวน 4 จุด หลังจากที่ยิงสกรูแล้วจะไม่เห็นหัวสกรู เพื่อความสวยงาม ด้านหน้ามีป้ายบอกรายการ (CARD LABEL) มีขนาดไม่น้อยกว่า 134x36 มม. (กว้าง x สูง) หลังติดตั้งเสร็จเรียบร้อยแล้วต้องมีความแข็งแรงและสวยงาม
7. ปลั๊กไฟฟ้า เป็นปลั๊กไฟที่สามารถสวมปลั๊กตัวผู้ได้ทั้งแบบกลมและแบบแบน ชนิด 3 สาย 2 เต้าเสียบ ได้รับมาตรฐาน IEC STANDARD
8. ขาตู้ทำจากพลาสติก ABS มีจำนวน 4 ขาต่อตู้ ปรับระดับความสูง-ต่ำได้ และสามารถรับน้ำหนักได้ 100 กิโลกรัม ต่อขาภายนอกของขาเป็นพีวีซีฉีดขึ้นรูปผิวด้านหน้าด้วยแผ่นอลูมิเนียมเป็นชิ้นเดียวกันสำเร็จรูป หนาไม่น้อยกว่า 13 มม. ด้านหลังแบ่งเป็น 2 รางสำหรับใช้ ล็อกขาตู้ ส่วนที่สัมผัสกับพื้นและสัมผัสกับตู้ส่วนล่างมียางรองรับเพื่อรีดน้ำ และป้องกันการไหลซึมของสารเคมี และน้ำเข้าตัวตู้ ส่วนสูงไม่น้อยกว่า 100 มิลลิเมตร สามารถถอดออกเพื่อทำความสะอาดได้พื้นตู้ได้
9. คุณสมบัติเฉพาะอ่างน้ำ
 - 9.1. อ่างน้ำโพลีโพรพิลีน ขนาดหลุมอ่างไม่น้อยกว่า 390x790x300 มม. (กว้างxยาวxลึก) ส่วนของอ่างและปีกเป็นชนิดเนื้อตัน ความหนาไม่น้อยกว่า 8 มม. หลุมอ่างเป็นรูปถ้วย ด้านบนมีขนาดไม่น้อยกว่า 120 มม. ลึกไม่น้อยกว่า 65 มม พร้อมช่องระบายน้ำล้น (Overflow) ขนาดไม่น้อยกว่า 23x45 มม. วัสดุทำด้วย Polypropylene ฉีดขึ้นรูป มีชุดฝาปิดและโซ่คล้องทำด้วยวัสดุชนิดเดียวกัน ภายในอ่างมีชุดตะกร้า ขนาดเส้นผ่าศูนย์กลางไม่น้อยกว่า 95 มม. ลึกไม่น้อยกว่า 40 มม. เพื่อใช้ตักตะกอนก่อนการระบายและสามารถนำสิ่งอุดตันต่างๆ ออกได้ง่าย ด้านล่างเป็นเกลียว ขนาดไม่น้อยกว่า 1 ½ " สามารถขันล็อกกับที่ตักกลิ้งได้พอดีผ่านมาตรฐาน ASTM D543-95 R01 สามารถทนสารเคมี อาทิ Ammonium hydroxide 28.0%, Hydrogen peroxide 30.0%, Nitric acid 65.0%, Phosphoric acid 86.4%, Ortho-Phosphoric acid 86.4%, Sodium hypochlorite 30.0%, Perchloric acid 70.0%, Xylene 100.0% และสารเคมีอื่นๆได้ ไม่น้อยกว่า 180 ชนิด โดยไม่มีการเปลี่ยนแปลงใดๆ (0.00%) โดยเอกสารใบรับรองจะต้องออกภายใต้หน่วยงานเดียวกันเท่านั้น พร้อมแนบเอกสารประกอบการพิจารณา


อน. 5 ก.ร
3/28


- 9.2. ที่ดักกลืน วัสดุทำด้วยโพลีพรพิลีน เป็นระบบ Mechanical Joint มีเส้นผ่าศูนย์กลางไม่น้อยกว่า 1 ½" แกนสามารถปรับระดับความสูงต่ำได้ไม่น้อยกว่า 16 ซม. ผ่านมาตรฐาน ASTM D543-95 R01 สามารถทนสารเคมี อาทิ Ammonium hydroxide 28.0%, Hydrogen peroxide 30.0%, Nitric acid 65.0%, Phosphoric acid 86.4%, Ortho-Phosphoric acid 86.4%, Sodium hypochlorite 30.0%, Perchloric acid 70.0%, Xylene 100.0% และสารเคมีอื่นๆได้ไม่น้อยกว่า 180 ชนิด โดยไม่มีการเปลี่ยนแปลงใดๆ (0.00%) โดยเอกสารใบรับรองจะต้องออกภายใต้หน่วยงานเดียวกันเท่านั้น พร้อมแนบเอกสารประกอบการพิจารณา
- 9.3. ก๊อกน้ำ 1 ทางตั้งพื้น มือหมุน ตัวก๊อกทำด้วยทองเหลืองเคลือบด้วยสารโพลีโคท (Polycoat Powder Lacquer) เป็นก๊อกที่ใช้เฉพาะห้องแลป ปลายก๊อกเรียวกเล็กสามารถสวมต่อกับท่อยางหรือพลาสติกและสามารถสวิงซ้าย-ขวาได้ ทนแรงดันได้ 147 PSI. มือจับเปิด-ปิด สีเขียวบริษัทผู้ผลิตได้รับมาตรฐาน ISO 9001
- 9.4. ที่แขวนหลอดแก้ว (PEGBOARD) ขนาดไม่น้อยกว่า 600x600 มม. แผงชุดแขวนทำด้วยสแตนเลส เกรด 316L หนาไม่น้อยกว่า 1 มม. เจาะรูแบบสี่เหลี่ยมขนาดและระยะเท่าๆกัน ทั่วแผง มีที่รองรับน้ำและระบายน้ำด้านล่าง ที่แขวนหลอดแก้วที่ยึดกับแผงทำด้วยพลาสติกฉีดขึ้นรูปมีก้านแขวนเครื่องแก้ว เป็นลวดสแตนเลส บริเวณส่วนปลายมีจุกยางกันกระแทก (สามารถสลับเปลี่ยนตำแหน่งได้ตลอดทั่วแผงซึ่งสามารถทนกรดได้เป็นอย่างดี)
- ✓ 10. โต้ะปฏิบัติการ ผ่านมาตรฐาน SEFA 8W พร้อมยื่นเอกสารแสดงต่อคณะกรรมการในวันยื่นเสนอราคา
11. ผู้เสนอราคาต้องมีใบอนุญาตประกอบกิจการโรงงานเป็นชื่อเดียวกันกับผู้เสนอราคา เพื่อให้สะดวกต่อการเรียกใช้บริการหลังการขาย ผู้เสนอราคาต้องผ่านการรับรองมาตรฐาน ISO9001, ISO14001, SIO45001, SEFA EXECUTIVE MEMBER
- ✓ 12. ผู้เสนอราคาต้องผ่านการอบรมการออกแบบห้องปฏิบัติการ ตามหลักมาตรฐานคุณภาพห้องปฏิบัติการ ISO/IEC 17025 พร้อมยื่นเอกสารแสดงต่อคณะกรรมการในวันยื่นซอง
13. รับประกันคุณภาพสินค้า 24 เดือน


อนุกอร์ 4/28

อ่างน้ำ PP. ขนาด ภายใน 390x790x300 มม
พร้อมเก้าอี้ล้าง 1 ทางตั้งพื้น



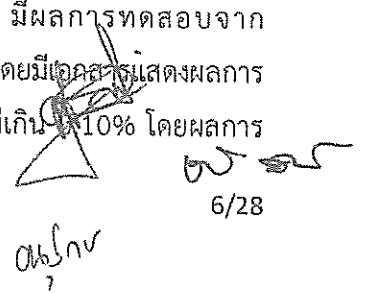
8-F1


อ.สุร
5/28

3.2 โต๊ะปฏิบัติการติดผนังพร้อมอ่างล้าง ขนาด 750x2400x800 มม. จำนวน 1 ชุด


มีรายละเอียดคุณลักษณะเฉพาะดังนี้

1. ส่วนพื้นโต๊ะปฏิบัติการ (WORK TOP) วัสดุทำด้วยแผ่น Chemical Resistant Laminate ความหนาไม่น้อยกว่า 16 มม. ผลิตภายใต้กระบวนการอัดแรงดันและความร้อนสูง , ผิวหน้าสามารถทนการขีดข่วนและแรงกระแทกได้ดี และสามารถทนความร้อน (Dry Heat Resistance) 180°C ได้ 20 นาที เมื่อทำการทดสอบผิวสามารถทนสารเคมีได้ไม่น้อยกว่า 154 รายการ เป็นเวลา 24 ชั่วโมง ได้รับการผลิตตามมาตรฐาน ISO 9001:2008, ISO 14001:2004 และผ่านการทดสอบตามมาตรฐาน SEFA-3-2010, CNS 11367:1985, ASTM D790-10, ASTM D638-10 ส่วนใต้ WORK TOP มี WATER DROP EDGE SYSTEM ป้องกันการไหลซึมของหยดน้ำเข้าสู่
2. คุณลักษณะเฉพาะตัวตู้ Cupboard
 - 2.1. โครงสร้างตู้ (แผ่นข้างตู้ทั้ง 2 ด้าน และกล่องลิ้นชัก ใช้ไม้หนาไม่น้อยกว่า 15 มม. /แผ่นหลังตู้และพื้นกล่องลิ้นชัก ใช้ไม้หนาไม่น้อยกว่า 10 มม.) วัสดุทำด้วยไม้อัดปิดผิวด้วยลามิเนตพลาสติกชนิด HPL (High Pressure Laminate) ด้วยระบบ HIGH PRESSURE หนาไม่น้อยกว่า 0.8 มม. ได้รับมาตรฐาน มอก.1163-2536 ปิดขอบไม้ด้วย PVC หนาไม่น้อยกว่า 1 มม. ด้วยกาวกันน้ำ โต๊ะปฏิบัติการต้องสามารถรับน้ำหนักได้ไม่น้อยกว่า 1,600 กิโลกรัม โดยทดสอบเป็นเวลาไม่น้อยกว่า 1,440 ชั่วโมง จากหน่วยงานราชการที่เชื่อถือได้ โดยผลการทดสอบต้องเป็นชื่อเดียวกันกับผู้เสนอราคา พร้อมแนบเอกสารประกอบการพิจารณาในวันยื่นซอง
 - 2.2. หน้าบานตู้, หน้าบานลิ้นชัก วัสดุทำด้วยไม้อัดปิดผิวด้วยลามิเนตพลาสติกชนิด HPL (High Pressure Laminate) ด้วยระบบ HIGH PRESSURE หนาไม่น้อยกว่า 0.8 มม. ได้รับมาตรฐาน มอก.1163-2536 ทั้งสองด้าน ภายหลังปิดลามิเนตไม้มีความหนาไม่น้อยกว่า 15 มม. ปิดขอบไม้ด้วย PVC หนาไม่น้อยกว่า 2 มม. ด้วยกาวกันน้ำ
 - 2.3. ภายในตู้มีชั้นปรับระดับ วัสดุทำด้วยไม้อัดปิดผิวด้วยลามิเนตพลาสติกชนิด HPL (High Pressure Laminate) ภายหลังปิดลามิเนตไม้มีความหนาไม่น้อยกว่า 15 มม. ปิดขอบไม้ด้วย PVC หนาไม่น้อยกว่า 1 มม. สามารถปรับระดับความสูงต่ำได้ไม่น้อยกว่า 3 ระดับ
 - 2.4. การยึดต่อประกอบตู้ด้วย MINIFIX สามารถถอดประกอบใหม่ได้โดยไม่เกิดความเสียหาย การยึดต่อตัวตู้ทำจากโลหะผสม Zinc Alloy ได้รับมาตรฐาน ISO 9001 และปิด ด้วยจุกพลาสติก พร้อมเดือไม้ขนาดเส้นผ่าศูนย์กลาง ไม่น้อยกว่า 8 มิลลิเมตร ยาวไม่น้อยกว่า 30 มิลลิเมตร
 - 2.5. การปิดขอบพีวีซี ใช้สารเคลือบพิเศษมีคุณสมบัติกันน้ำ มีผลการทดสอบจากห้องปฏิบัติการที่เชื่อถือได้ ที่เป็นหน่วยงานราชการหรือเอกชน โดยมีเอกสารแสดงผลการทดสอบในเวลาไม่น้อยกว่า 300 ชั่วโมง โดยมีค่าการพองตัวไม่เกิน 10% โดยผลการ


6/28
อ.ก.ว.

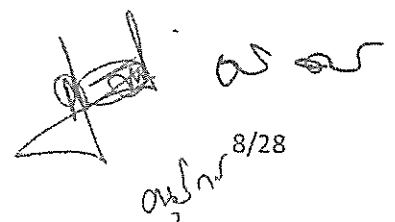
ทดสอบต้องเป็นชื่อเดียวกันกับผู้เสนอราคา พร้อมแนบเอกสารมาแสดงต่อคณะกรรมการ
ในวันยื่นซอง

3. บานพับถ้วย ไฮโดรลิกปิดนึม ผ่านการทดสอบการเปิด-ปิดไม่น้อยกว่า 160,000 ครั้ง จาก
หน่วยงานราชการที่เชื่อถือได้ แนบเอกสารผลการทดสอบประกอบการพิจารณาในวันยื่นซอง
4. รางลื่นชักระบบลูกล้อ (ชนิดรางรับได้กล่อง) ขนาดไม่น้อยกว่า 45 เซนติเมตร รางเป็นโลหะชุบสี
อีพ็อกซี ลูกล้อพลาสติกเส้นและดึงเข้าออกได้สะดวก สามารถรับน้ำหนักได้ไม่เกิน 25 กิโลกรัม ผ่าน
การทดสอบการเปิด-ปิดไม่น้อยกว่า 160,000 ครั้ง จากหน่วยงานราชการที่เชื่อถือได้ โดยผลการ
ทดสอบต้องเป็นชื่อเดียวกันกับผู้เสนอราคา พร้อมแนบเอกสารผลการทดสอบประกอบการ
พิจารณาในวันยื่นซอง
5. กุญแจล็อกตู้ ชนิดดอกพับได้ ทำด้วยโลหะชุบนิเกิลป้องกันการเป็นสนิม ผลิตภัณฑ์ได้รับ
มาตรฐาน ISO 9001
6. มือจับเปิด-ปิดตู้ มีขนาดไม่น้อยกว่า 150x65x3 มม. (กว้างxสูงxหนา) ทำด้วยพลาสติก ABS ชนิด
ฉีดขึ้นรูปไร้รอยต่อ (สีเทาอ่อน) แบ่งออกเป็น 2 ส่วน ส่วนบนมีลักษณะยื่นออกมาเป็นรูปโค้งมน ซึ่ง
สามารถใช้นิ้วสอดเข้าไปด้านใต้ เพื่อเปิดหน้าบาน ยึดน็อตด้วยสกรูไม่น้อยกว่า 3 จุด ด้านหน้ามี
ป้ายบอกรายการ (CARD LABEL) มีขนาดไม่น้อยกว่า 136x23 มม. (กว้าง x สูงพร้อมที่ครอบทำ
ด้วยอะคริลิกใส ด้านล่างมีตำแหน่งยึดน็อต ไม่น้อยกว่า จำนวน 4 จุด หลังจากที่ยิงสกรูแล้วจะไม่
เห็นหัวสกรู เพื่อความสวยงาม ด้านหน้ามีป้ายบอกรายการ (CARD LABEL) มีขนาดไม่น้อยกว่า
134x36 มม. (กว้าง x สูง) หลังติดตั้งเสร็จเรียบร้อยต้องมีความแข็งแรงและสวยงาม
7. ปลั๊กไฟฟ้า เป็นปลั๊กไฟที่สามารถสวมปลั๊กตัวผู้ได้ทั้งแบบกลมและแบบแบน ชนิด 3 สาย 2
เต้าเสียบ ได้รับมาตรฐาน IEC STANDARD
8. ขาตู้ทำจากพลาสติก ABS มีจำนวน 4 ขาต่อตู้ ปรับระดับความสูง-ต่ำได้ และสามารถรับน้ำหนักได้
100 กิโลกรัม ต่อขาภายนอกของขาเป็นพีวีซีฉีดขึ้นรูปผิวด้านหน้าด้วยแผ่นลูมิเนียมเป็นชั้น
เดียวกันสำเร็จรูป หนาไม่น้อยกว่า 13 มม. ด้านหลังแบ่งเป็น 2 รางสำหรับใช้ ล็อกขาตู้ ส่วนที่
สัมผัสกับพื้นและสัมผัสกับตู้ส่วนล่างมียางรองรับเพื่อรีดน้ำ และป้องกันการไหลซึมของสารเคมี
และน้ำเข้าตัวตู้ ส่วนสูงไม่น้อยกว่า 100 มิลลิเมตร สามารถถอดออกเพื่อทำความสะอาดได้พื้นตู้ได้
9. คุณสมบัติเฉพาะอ่างน้ำ
 - 9.1. อ่างน้ำโพลีโพรพิลีน ขนาดหลุมอ่างไม่น้อยกว่า 390x590x250 มม. (กว้างxยาวxลึก) ส่วน
ของอ่างและปีกเป็นชนิดเนื้อตัน ความหนาไม่น้อยกว่า 6 มม. หลุมอ่างเป็นรูปถ้วย
ด้านบนมีขนาดไม่น้อยกว่า 120 มม. ลึกไม่น้อยกว่า 65 มม. พร้อมช่องระบายน้ำล้น
(Overflow) ขนาดไม่น้อยกว่า 23x45 มม. วัสดุทำด้วย Polypropylene ฉีดขึ้นรูป มีชุด

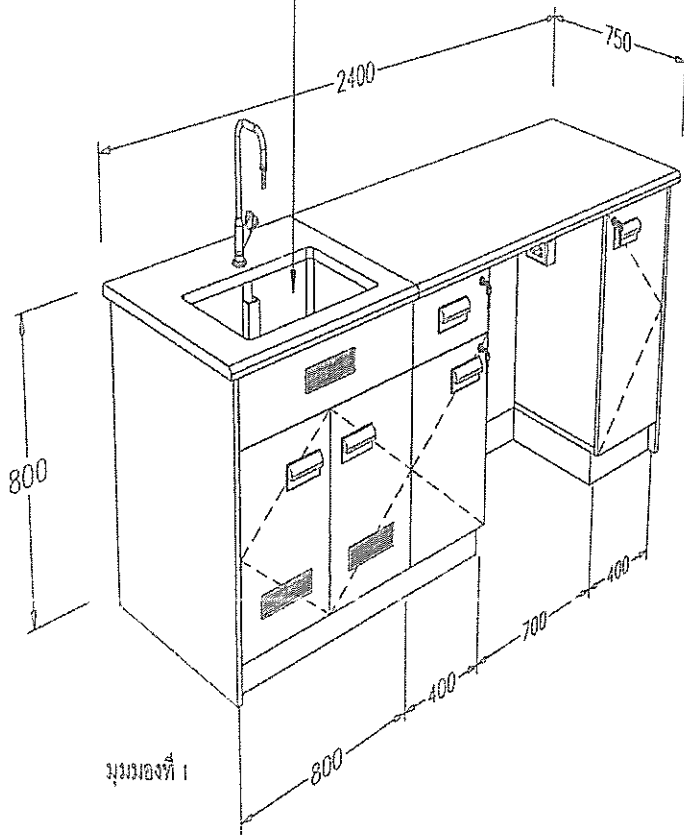

7/28
ตบ.ก.ร.

ฝาปิดและโช้คส์ทำด้วยวัสดุชนิดเดียวกัน ภายในอ่างมีชุดตะกร้า ขนาดเส้นผ่าศูนย์กลาง ไม่น้อยกว่า 95 มม. ลึกไม่น้อยกว่า 40 มม. เพื่อใช้ดักตะกอนก่อนการระบายและสามารถ นำสิ่งอุดตันต่างๆ ออกได้ง่าย ด้านล่างเป็นเกลียว ขนาดไม่น้อยกว่า 1 ½ " สามารถขันลิ ออกกับที่ดักกลิ่นได้พอดี ผ่านมาตรฐาน ASTM D543-95 R01 สามารถทนสารเคมี อาทิ Ammonium hydroxide 28.0%, Hydrogen peroxide 30.0%, Nitric acid 65.0%, Phosphoric acid 86.4%, Ortho-Phosphoric acid 86.4%, Sodium hypochlorite 30.0%, Perchloric acid 70.0%, Xylene 100.0% และสารเคมีอื่นๆได้ไม่น้อยกว่า 180 ชนิด โดยไม่มีการเปลี่ยนแปลงใดๆ (0.00%) โดยเอกสารใบรับรองจะต้องออกภายใต้ หน่วยงานเดียวกันเท่านั้น พร้อมแนบเอกสารประกอบการพิจารณา

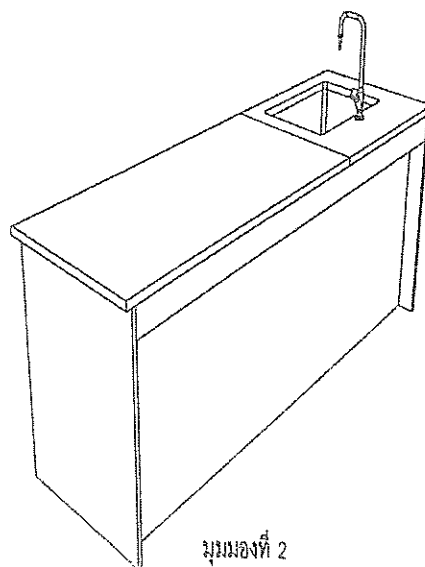
- 8.1. ที่ดักกลิ่น วัสดุทำด้วยโพลีโพรพิลีน เป็นระบบ Mechanical Joint มีเส้นผ่าศูนย์กลาง 1 ½" แกนสามารถปรับระดับความสูงต่ำได้ไม่น้อยกว่า 16 ซม. ผ่านมาตรฐาน ASTM D543-95 R01 สามารถทนสารเคมี อาทิ Ammonium hydroxide 28.0%, Hydrogen peroxide 30.0%, Nitric acid 65.0%, Phosphoric acid 86.4%, Ortho-Phosphoric acid 86.4%, Sodium hypochlorite 30.0%, Perchloric acid 70.0%, Xylene 100.0% และสารเคมีอื่นๆได้ไม่น้อยกว่า 180 ชนิด โดยไม่มีการเปลี่ยนแปลงใดๆ (0.00%) โดยเอกสารใบรับรองจะต้องออกภายใต้หน่วยงานเดียวกันเท่านั้น พร้อมแนบ เอกสารประกอบการพิจารณา
- 8.2. ก๊อกน้ำ 1 ทางตั้งพื้น มือหมุน ตัวก๊อกทำด้วยทองเหลืองเคลือบด้วยสารโพลีโคท (Polycoat Powder Lacquer) เป็นก๊อกที่ใช้เฉพาะห้องแลป ปลายก๊อกเรียวกเล็กสามารถ สวมต่อกับท่อยางหรือพลาสติกและสามารถสวิงซ้าย-ขวาได้ ทนแรงดันได้ 147 PSI. มือ จับเปิด-ปิด สีเขียวบริษัทผู้ผลิตได้รับมาตรฐาน ISO 9001
- ✓ 10. โฉะปฏิบัติการ ผ่านมาตรฐาน SEFA 8W พร้อมยื่นเอกสารแสดงต่อคณะกรรมการในวันยื่นเสนอ ราคา
11. ผู้เสนอราคาต้องมีใบอนุญาตประกอบกิจการโรงงานเป็นชื่อเดียวกันกับผู้เสนอราคา เพื่อให้สะดวก ต่อการเรียกใช้บริการหลังการขาย ผู้เสนอราคาต้องผ่านการรับรองมาตรฐาน ISO9001, ISO14001, SIO45001, SEFA EXECUTIVE MEMBER
- ✓ 12. ผู้เสนอราคาต้องผ่านการอบรมการออกแบบห้องปฏิบัติการ ตามหลักมาตรฐานคุณภาพ ห้องปฏิบัติการ ISO/IEC 17025 พร้อมยื่นเอกสารแสดงต่อคณะกรรมการในวันยื่นซอง
13. รับประกันคุณภาพสินค้า 24 เดือน


8/28

อ่างน้ำ PP. ขนาด ภายใน 390x590x250 มม.
พร้อมก๊อกน้ำ 1 ทางตั้งพื้น




มุมมองที่ 1



มุมมองที่ 2

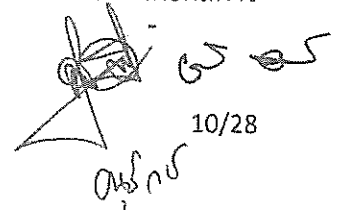
8-F4


9/28
อ.สุภากร

3.3 โต๊ะปฏิบัติการติดผนัง ขนาด 750x4000x800 มม. จำนวน 1 ชุด

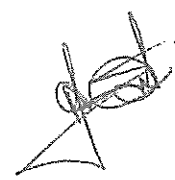
มีรายละเอียดคุณลักษณะเฉพาะดังนี้

1. ส่วนพื้นโต๊ะปฏิบัติการ (WORK TOP) วัสดุทำด้วยแผ่น Chemical Resistant Laminate ความหนาไม่น้อยกว่า 16 มม. ผลิตภายใต้กระบวนการอัดแรงดันและความร้อนสูง , ผิวหน้าสามารถทนการขีดข่วนและแรงกระแทกได้ดี และสามารถทนความร้อน (Dry Heat Resistance) 180°C ได้ 20 นาที เมื่อทำการทดสอบผิวสามารถทนสารเคมีได้ไม่น้อยกว่า 154 รายการ เป็นเวลา 24 ชั่วโมง ได้รับการผลิตตามมาตรฐาน ISO 9001:2008, ISO 14001:2004 และผ่านการทดสอบตามมาตรฐาน SEFA-3-2010, CNS 11367:1985, ASTM D790-10, ASTM D638-10 ส่วนใต้ WORK TOP มี WATER DROP EDGE SYSTEM ป้องกันการไหลซึมของหยดน้ำเข้าสู่
2. คุณลักษณะเฉพาะตัวตู้ Cupboard
 - 2.1. โครงสร้างตู้ (แผ่นข้างตู้ทั้ง 2 ด้าน และกล่องลิ้นชัก ใช้ไม้หนาไม่น้อยกว่า 15 มม. /แผ่นหลังตู้และพื้นกล่องลิ้นชัก ใช้ไม้หนาไม่น้อยกว่า 10 มม.) วัสดุทำด้วยไม้อัดปิดผิวด้วยลามิเนตพลาสติกชนิด HPL (High Pressure Laminate) ด้วยระบบ HIGH PRESSURE หนาไม่น้อยกว่า 0.8 มม. ได้รับมาตรฐาน มอก.1163-2536 ปิดขอบไม้ด้วย PVC หนาไม่น้อยกว่า 1 มม. ด้วยกาวกันน้ำ โต๊ะปฏิบัติการต้องสามารถรับน้ำหนักได้ไม่น้อยกว่า 1,600 กิโลกรัม โดยทดสอบเป็นเวลาไม่น้อยกว่า 1,440 ชั่วโมง จากหน่วยงานราชการที่เชื่อถือได้ โดยผลการทดสอบต้องเป็นชื่อเดียวกันกับผู้เสนอราคา พร้อมแนบเอกสารประกอบการพิจารณาในวันยื่นซอง
 - 2.2. หน้าบานตู้, หน้าบานลิ้นชัก วัสดุทำด้วยไม้อัดปิดผิวด้วยลามิเนตพลาสติกชนิด HPL (High Pressure Laminate) ด้วยระบบ HIGH PRESSURE หนาไม่น้อยกว่า 0.8 มม. ได้รับมาตรฐาน มอก.1163-2536 ทั้งสองด้าน ภายหลังปิดลามิเนตไม้มีความหนาไม่น้อยกว่า 15 มม. ปิดขอบไม้ด้วย PVC หนาไม่น้อยกว่า 2 มม. ด้วยกาวกันน้ำ
 - 2.3. ภายในตู้มีชั้นปรับระดับ วัสดุทำด้วยไม้อัดปิดผิวด้วยลามิเนตพลาสติกชนิด HPL (High Pressure Laminate) ภายหลังปิดลามิเนตไม้มีความหนาไม่น้อยกว่า 15 มม. ปิดขอบไม้ด้วย PVC หนาไม่น้อยกว่า 1 มม. สามารถปรับระดับความสูงต่ำได้ไม่น้อยกว่า 3 ระดับ
 - 2.4. การยึดต่อประกอบตู้ด้วย MINIFIX สามารถถอดประกอบใหม่ได้โดยไม่เกิดความเสียหาย การยึดต่อตัวตู้ทำจากโลหะผสม Zinc Alloy ได้รับมาตรฐาน ISO 9001 และปิด ด้วยจุกพลาสติก พร้อมเดือยไม้ขนาดเส้นผ่าศูนย์กลาง ไม่น้อยกว่า 8 มิลลิเมตร ยาวไม่น้อยกว่า 30 มิลลิเมตร
 - 2.5. การปิดขอบพีวีซี ใช้สารเคลือบพิเศษมีคุณสมบัติกันน้ำ/มีผลการทดสอบจากห้องปฏิบัติการที่เชื่อถือได้ ที่เป็นหน่วยงานราชการหรือเอกชน โดยมีเอกสารแสดงผลการทดสอบในเวลาไม่น้อยกว่า 300 ชั่วโมง โดยมีค่าการพองตัวไม่เกิน 0.10% โดยผลการ



10/28
ans/gur

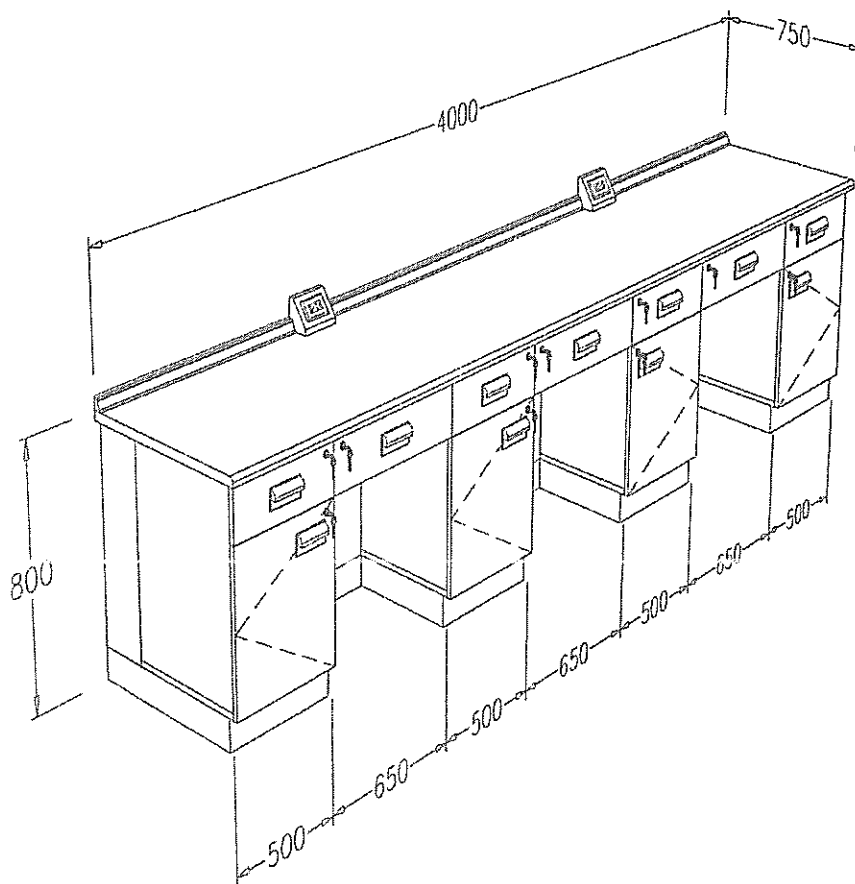
✓ ทดสอบต้องเป็นชื่อเดียวกันกับผู้เสนอราคา พร้อมแนบเอกสารมาแสดงต่อคณะกรรมการในวันยื่นซอง

3. บานพับถ้วย ไฮโดรลิกปิดนึม ผ่านการทดสอบการเปิด-ปิดไม่น้อยกว่า 160,000 ครั้ง จากหน่วยงานราชการที่เชื่อถือได้ แนบเอกสารผลการทดสอบประกอบการพิจารณาในวันยื่นซอง
4. รางลั่นชักรบบลูกล้อ (ชนิดรางรับใต้กล่อง) ขนาดไม่น้อยกว่า 45 เซนติเมตร รางเป็นโลหะชุบสีอีพ็อกซี ลูกล้อพลาสติกสีและดิ่งเข้าออกได้สะดวก สามารถรับน้ำหนักได้น้อยกว่า 25 กิโลกรัม ผ่านการทดสอบการเปิด-ปิดไม่น้อยกว่า 160,000 ครั้ง จากหน่วยงานราชการที่เชื่อถือได้ โดยผลการทดสอบต้องเป็นชื่อเดียวกันกับผู้เสนอราคา พร้อมแนบเอกสารผลการทดสอบประกอบการพิจารณาในวันยื่นซอง
5. กุญแจล็อกตู้ ชนิดดอกพับได้ ทำด้วยโลหะชุบนิเกิลป้องกันการเป็นสนิม ผลิตภัณฑ์ได้รับมาตรฐาน ISO 9001
6. มือจับเปิด-ปิดตู้ มีขนาดไม่น้อยกว่า 150x65x3 มม. (กว้างxสูงxหนา) ทำด้วยพลาสติก ABS ชนิดฉีดขึ้นรูปไร้รอยต่อ แบ่งออกเป็น 2 ส่วน ส่วนบนมีลักษณะยื่นออกมาเป็นรูปโค้งมน ซึ่งสามารถใช้นิ้วสอดเข้าไปด้านใต้ เพื่อเปิดหน้าบาน ยึดน็อตด้วยสกรูไม่น้อยกว่า 3 จุด ด้านหน้ามีป้ายบอกรายการ (CARD LABEL) มีขนาดไม่น้อยกว่า 136x23 มม. (กว้าง x สูงพร้อมที่ครอบทำด้วยอะคริลิกใส ด้านล่างมีตำแหน่งยึดน็อต ไม่น้อยกว่า จำนวน 4 จุด หลังจากที่ยิงสกรูแล้วจะไม่เห็นหัวสกรู เพื่อความสวยงาม ด้านหน้ามีป้ายบอกรายการ (CARD LABEL) มีขนาดไม่น้อยกว่า 134x36 มม. (กว้าง x สูง) หลังติดตั้งเสร็จเรียบร้อยแล้วต้องมีความแข็งแรงและสวยงาม
7. ปลั๊กไฟฟ้า เป็นปลั๊กไฟที่สามารถสวมปลั๊กตัวผู้ได้ทั้งแบบกลมและแบบแบน ชนิด 3 สาย 2 เต้าเสียบ ได้รับมาตรฐาน IEC STANDARD พร้อมกล่องไฟสามเหลี่ยมวัสดุทำด้วย Polypropylene (PP)
8. ขาตู้ทำจากพลาสติก ABS มีจำนวน 4 ขาต่อตู้ ปรับระดับความสูง-ต่ำได้ และสามารถรับน้ำหนักได้ 100 กิโลกรัม ต่อขาภายนอกของขาเป็นพีวีซีฉีดขึ้นรูปผิวด้านหน้าด้วยแผ่นอลูมิเนียมเป็นชั้นเดียวกันสำเร็จรูป หนาไม่น้อยกว่า 13 มม. ด้านหลังแบ่งเป็น 2 รางสำหรับใช้ ล็อกขาตู้ ส่วนที่สัมผัสกับพื้นและสัมผัสกับตู้ส่วนล่างมียางรองรับเพื่อรีดน้ำ และป้องกันการไหลซึมของสารเคมี และน้ำเข้าตัวตู้ ส่วนสูงไม่น้อยกว่า 100 มิลลิเมตร สามารถถอดออกเพื่อทำความสะอาดได้พื้นตู้ได้
9. โตะปฏิบัติการ ผ่านมาตรฐาน SEFA 8W พร้อมยื่นเอกสารแสดงต่อคณะกรรมการในวันยื่นซองราคา


11/28

- ✓ 10. ผู้เสนอราคาต้องมีใบอนุญาตประกอบกิจการโรงงานเป็นชื่อเดียวกับผู้เสนอราคา เพื่อให้สะดวกต่อการเรียกใช้บริการหลังการขาย ผู้เสนอราคาต้องผ่านการรับรองมาตรฐาน ISO9001, ISO14001, SIO45001, SEFA EXECUTIVE MEMBER
- ✓ 11. ผู้เสนอราคาต้องผ่านการอบรมการออกแบบห้องปฏิบัติการ ตามหลักมาตรฐานคุณภาพห้องปฏิบัติการ ISO/IEC 17025 พร้อมยื่นเอกสารแสดงต่อคณะกรรมการในวันยื่นซอง
- 12. รับประกันคุณภาพสินค้า 24 เดือน


12/28
นาย โสภ



8-F5

0303.06.1125755

Handwritten signature and initials in black ink, located in the bottom right corner of the page.

Handwritten signature or initials.

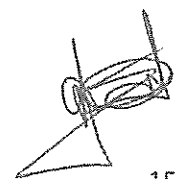
3.4 โต๊ะปฏิบัติการติดผนัง ขนาด 750x5000x800 มม. จำนวน 1 ชุด

มีรายละเอียดคุณลักษณะเฉพาะดังนี้

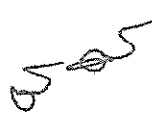
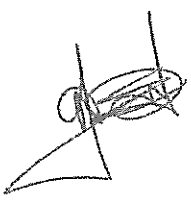
1. ส่วนพื้นโต๊ะปฏิบัติการ (WORK TOP) วัสดุทำด้วยแผ่น Chemical Resistant Laminate ความหนาไม่น้อยกว่า 16 มม. ผลิตภายใต้กระบวนการอัดแรงดันและความร้อนสูง , ผิวหน้าสามารถทนการขีดข่วนและแรงกระแทกได้ดี และสามารถทนความร้อน (Dry Heat Resistance) 180°C ได้ 20 นาที เมื่อทำการทดสอบผิวสามารถทนสารเคมีได้ไม่น้อยกว่า 154 รายการ เป็นเวลา 24 ชั่วโมง ได้รับการผลิตตามมาตรฐาน ISO 9001:2008, ISO 14001:2004 และผ่านการทดสอบตามมาตรฐาน SEFA-3-2010, CNS 11367:1985, ASTM D790-10, ASTM D638-10 ส่วนใต้ WORK TOP มี WATER DROP EDGE SYSTEM ป้องกันการไหลซึมของหยดน้ำเข้าสู่ตู้
2. คุณลักษณะเฉพาะตัวตู้ Cupboard
 - 2.1. โครงสร้างตู้ (แผ่นข้างตู้ทั้ง 2 ด้าน และกล่องลิ้นชัก ใช้ไม้หนาไม่น้อยกว่า 15 มม. /แผ่นหลังตู้และพื้นกล่องลิ้นชัก ใช้ไม้หนาไม่น้อยกว่า 10 มม.) วัสดุทำด้วยไม้อัดปิดผิวด้วยลามิเนตพลาสติกชนิด HPL (High Pressure Laminate) ด้วยระบบ HIGH PRESSURE หนาไม่น้อยกว่า 0.8 มม. ได้รับมาตรฐาน มอก.1163-2536 ปิดขอบไม้ด้วย PVC หนาไม่น้อยกว่า 1 มม. ด้วยกาวกันน้ำ โต๊ะปฏิบัติการต้องสามารถรับน้ำหนักได้ไม่น้อยกว่า 1,600 กิโลกรัม โดยทดสอบเป็นเวลาไม่น้อยกว่า 1,440 ชั่วโมง จากหน่วยงานราชการที่เชื่อถือได้ โดยผลการทดสอบต้องเป็นชื่อเดียวกันกับผู้เสนอราคา พร้อมแนบเอกสารประกอบการพิจารณาในวันยื่นซอง
 - 2.2. หน้าบานตู้, หน้าบานลิ้นชัก วัสดุทำด้วยไม้อัดปิดผิวด้วยลามิเนตพลาสติกชนิด HPL (High Pressure Laminate) ด้วยระบบ HIGH PRESSURE หนาไม่น้อยกว่า 0.8 มม. ได้รับมาตรฐาน มอก.1163-2536 ทั้งสองด้าน ภายหลังปิดลามิเนตไม้มีความหนาไม่น้อยกว่า 15 มม. ปิดขอบไม้ด้วย PVC หนาไม่น้อยกว่า 2 มม. ด้วยกาวกันน้ำ
 - 2.3. ภายในตู้มีชั้นปรับระดับ วัสดุทำด้วยไม้อัดปิดผิวด้วยลามิเนตพลาสติกชนิด HPL (High Pressure Laminate) ภายหลังปิดลามิเนตไม้มีความหนาไม่น้อยกว่า 15 มม. ปิดขอบไม้ด้วย PVC หนาไม่น้อยกว่า 1 มม. สามารถปรับระดับความสูงต่ำได้ไม่น้อยกว่า 3 ระดับ
 - 2.4. การยึดต่อประกอบตู้ด้วย MINIFIX สามารถถอดประกอบใหม่ได้โดยไม่เกิดความเสียหาย การยึดต่อตัวตู้ทำจากโลหะผสม Zinc Alloy ได้รับมาตรฐาน ISO 9001 และปิด ด้วยจุกพลาสติก พร้อมเต็อยไม้ขนาดเส้นผ่าศูนย์กลาง ไม่น้อยกว่า 8 มิลลิเมตร ยาวไม่น้อยกว่า 30 มิลลิเมตร
 - 2.5. การปิดขอบพีวีซี ใช้สารเคลือบพิเศษมีคุณสมบัติกันน้ำ มีผลการทดสอบจากห้องปฏิบัติการที่เชื่อถือได้ ที่เป็นหน่วยงานราชการหรือเอกชน โดยมีเอกสารแสดงผลการทดสอบในเวลาไม่น้อยกว่า 300 ชั่วโมง โดยมีค่าการพองตัวไม่เกิน 0.10% โดยผลการ

ทดสอบต้องเป็นชื่อเดียวกันกับผู้เสนอราคา พร้อมแนบเอกสารมาแสดงต่อคณะกรรมการในวันยื่นซอง

3. บานพับด้วย ไฮโดรลิกปิดนิม ผ่านการทดสอบการเปิด-ปิดไม่น้อยกว่า 160,000 ครั้ง จากหน่วยงานราชการที่เชื่อถือได้ แนบเอกสารผลการทดสอบประกอบการพิจารณาในวันยื่นซอง
4. รางลื่นขั้ระบบลูกล้อ (ชนิดรางรับได้กล่อง) ขนาด 45 เซนติเมตร รางเป็นโลหะชุบสีอีพ็อกซี ลูกล้อพลาสติกเส้นและดึงเข้าออกได้สะดวก สามารถรับน้ำหนักได้ไม่น้อยกว่า 25 กิโลกรัม ผ่านการทดสอบการเปิด-ปิดไม่น้อยกว่า 160,000 ครั้ง จากหน่วยงานราชการที่เชื่อถือได้ โดยผลการทดสอบต้องเป็นชื่อเดียวกันกับผู้เสนอราคา พร้อมแนบเอกสารผลการทดสอบประกอบการพิจารณาในวันยื่นซอง
5. กุญแจล็อกตู้ ชนิดดอกพับได้ ทำด้วยโลหะชุบนิเกิลป้องกันการเป็นสนิม ผลิตภัณฑ์ได้รับมาตรฐาน ISO 9001
6. มือจับเปิด-ปิดตู้ มีขนาดไม่น้อยกว่า 150x65x3 มม. (กว้างxสูงxหนา) ทำด้วยพลาสติก ABS ชนิดฉีดขึ้นรูปไร้รอยต่อ (สีเทาอ่อน) แบ่งออกเป็น 2 ส่วน ส่วนบนมีลักษณะยื่นออกมาเป็นรูปโค้งมน ซึ่งสามารถใช้นิ้วสอดเข้าไปด้านใต้ เพื่อเปิดหน้าบาน ยึดน็อตด้วยสกรูไม่น้อยกว่า 3 จุด ด้านหน้ามีป้ายบอกรายการ (CARD LABEL) มีขนาดไม่น้อยกว่า 136x23 มม. (กว้าง x สูง) พร้อมทั้งครอบทำด้วยอะคริลิกใส ด้านล่างมีตำแหน่งยึดน็อต ไม่น้อยกว่า จำนวน 4 จุด หลังจากที่ยิงสกรูแล้วจะไม่เห็นหัวสกรู เพื่อความสวยงาม ด้านหน้ามีป้ายบอกรายการ (CARD LABEL) มีขนาดไม่น้อยกว่า 134x36 มม. (กว้าง x สูง) หลังติดตั้งเสร็จเรียบร้อยต้องมีความแข็งแรงและสวยงาม
7. ปลั๊กไฟฟ้า เป็นปลั๊กไฟที่สามารถสวมปลั๊กตัวผู้ได้ทั้งแบบกลมและแบบแบน ชนิด 3 สาย 2 เต้าเสียบ ได้รับมาตรฐาน IEC STANDARD พร้อมกล่องไฟสามเหลี่ยมวัสดุทำด้วย Polypropylene (PP)
8. ขาดู้ทำจากพลาสติก ABS มีจำนวน 4 ขาดู้ ปรับระดับความสูง-ต่ำได้ และสามารถรับน้ำหนักได้ 100 กิโลกรัม ต่อภายนอกของขาเป็นพีวีซีฉีดขึ้นรูปผิวด้านหน้าด้วยแผ่นอลูมิเนียมเป็นชิ้นเดียวกันสำเร็จรูป หนาไม่น้อยกว่า 13 มม. ด้านหลังแบ่งเป็น 2 รางสำหรับใช้ ล็อกขาตู้ ส่วนที่สัมผัสกับพื้นและสัมผัสกับตู้ส่วนล่างมียางรองรับเพื่อรีดน้ำ และป้องกันการไหลซึมของสารเคมี และน้ำเข้าตัวตู้ ส่วนสูงไม่น้อยกว่า 100 มิลลิเมตร สามารถถอดออกเพื่อทำความสะอาดได้พื้นตู้ได้
9. โตะปฏิบัติการ ผ่านมาตรฐาน SEFA 8W พร้อมยื่นเอกสารแสดงต่อคณะกรรมการในวันยื่นเสนอราคา

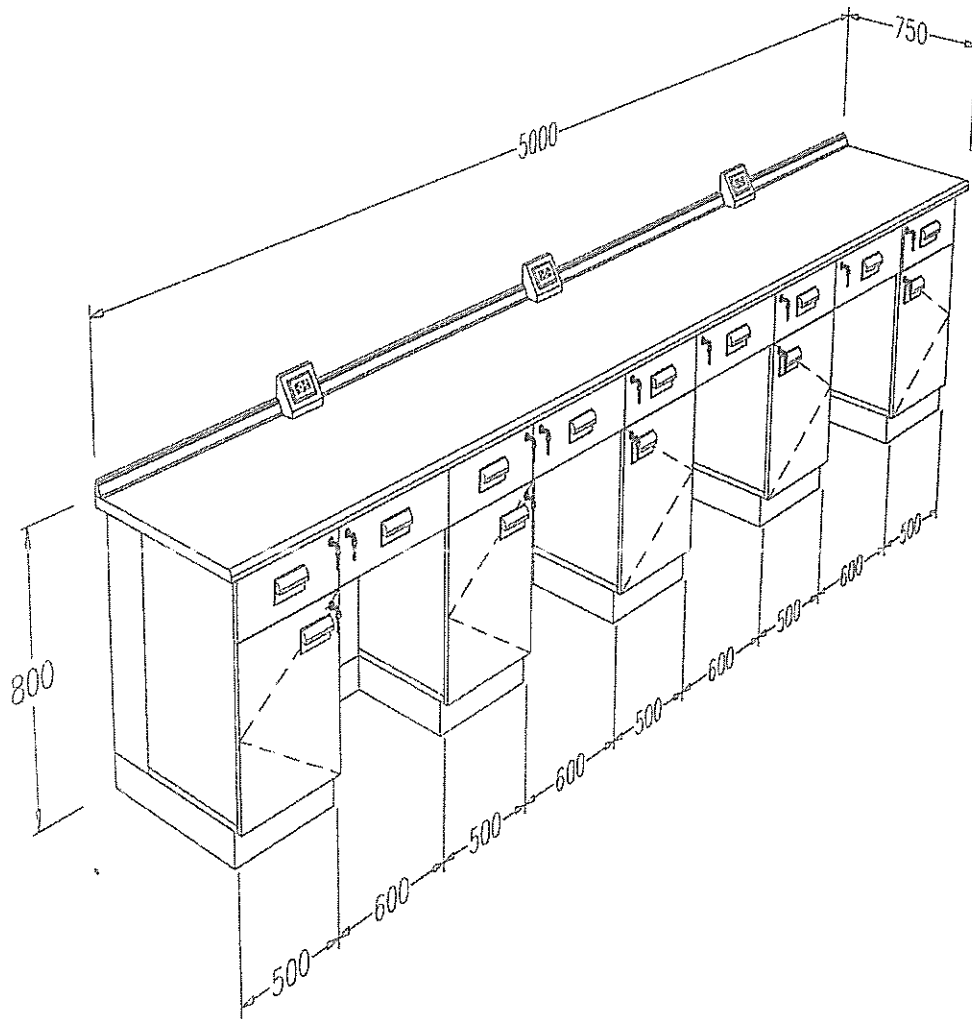

15/28
อนุก

- ✓ 10. ผู้เสนอราคาต้องมีใบอนุญาตประกอบกิจการโรงงานเป็นชื่อเดียวกันกับผู้เสนอราคา เพื่อให้สะดวกต่อการเรียกใช้บริการหลังการขาย ผู้เสนอราคาต้องผ่านการรับรองมาตรฐาน ISO9001, ISO14001, SIO45001, SEFA EXECUTIVE MEMBER
- ✓ 11. ผู้เสนอราคาต้องผ่านการอบรมการออกแบบห้องปฏิบัติการ ตามหลักมาตรฐานคุณภาพห้องปฏิบัติการ ISO/IEC 17025 พร้อมยื่นเอกสารแสดงต่อคณะกรรมการในวันยื่นซอง
12. รับประกันคุณภาพสินค้า 24 เดือน



16/28

06/10/25



8-F6

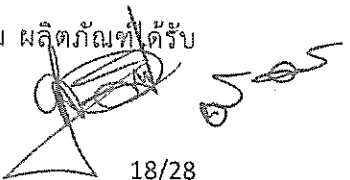
RES-016 11/09/2565

Handwritten signature and initials in black ink.

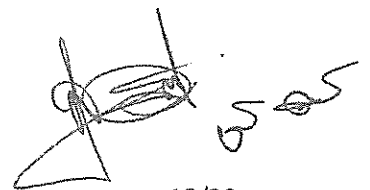
3.5 ตู้เก็บอุปกรณ์ ขนาด 550x1200x1800 มม. จำนวน 3 ชุด

มีรายละเอียดคุณลักษณะเฉพาะดังนี้

1. โครงสร้างตู้ (แผ่นข้างตู้ทั้ง 2 ด้าน และกล่องลิ้นชัก ใช้ไม้หนาไม่น้อยกว่า 15 มม. /แผ่นหลังตู้และพื้นกล่องลิ้นชัก ใช้ไม้หนาไม่น้อยกว่า 10 มม.) วัสดุทำด้วยไม้อัดปิดผิวด้วยลามิเนตพลาสติกชนิด HPL (High Pressure Laminate) ด้วยระบบ HIGH PRESSURE หนาไม่น้อยกว่า 0.8 มม. ได้รับมาตรฐาน มอก.1163-2536 ปิดขอบไม้ด้วย PVC หนาไม่น้อยกว่า 1 มม.
2. หน้าบานตู้ (ตอนบน) วัสดุทำด้วยกระจกใสหนาไม่น้อยกว่า 6 มม. ฝังอยู่ในกรอบไม้อัดปิดผิวด้วยลามิเนตพลาสติกชนิด HPL (High Pressure Laminate) ด้วยระบบ HIGH PRESSURE หนาไม่น้อยกว่า 0.8 มม. ได้รับมาตรฐาน มอก.1163-2536 ทั้งสองด้าน ภายหลังปิดลามิเนตไม่มีความหนาไม่น้อยกว่า 15 มม. ปิดขอบไม้ด้วย PVC หนาไม่น้อยกว่า 2 มม. ด้วยกาวกันน้ำ
3. หน้าบานตู้ (ตอนล่าง) วัสดุทำด้วยไม้อัดปิดผิวด้วยลามิเนตพลาสติกชนิด HPL (High Pressure Laminate) ด้วยระบบ HIGH PRESSURE หนาไม่น้อยกว่า 0.8 มม. ได้รับมาตรฐาน มอก.1163-2536 ทั้งสองด้าน ภายหลังปิดลามิเนตไม่มีความหนาไม่น้อยกว่า 15 มม. ปิดขอบไม้ด้วย PVC หนาไม่น้อยกว่า 2 มม. ด้วยกาวกันน้ำ
4. ภายในตู้มีชั้นปรับระดับ วัสดุทำด้วยไม้อัดปิดผิวด้วยลามิเนตพลาสติกชนิด HPL (High Pressure Laminate) ภายหลังปิดลามิเนตไม่มีความหนาไม่น้อยกว่า 15 มม. ปิดขอบไม้ด้วย PVC หนาไม่น้อยกว่า 1 มม. สามารถปรับระดับความสูงต่ำได้ไม่น้อยกว่า 3 ระดับ
5. การยึดต่อประกอบตู้ด้วย MINIFIX สามารถถอดประกอบใหม่ได้โดยไม่เกิดความเสียหาย การยึดต่อตัวตู้ทำจากโลหะผสม Zinc Alloy ได้รับมาตรฐาน ISO 9001 และปิด ด้วยจุกพลาสติก พร้อมเดือยไม้ขนาดเส้นผ่าศูนย์กลาง ไม่น้อยกว่า 8 มิลลิเมตร ยาวไม่น้อยกว่า 30 มิลลิเมตร
6. การปิดขอบพีวีซี ใช้สารเคลือบพิเศษมีคุณสมบัติกันน้ำ/มีผลการทดสอบจากห้องปฏิบัติการที่เชื่อถือได้ ที่เป็นหน่วยงานราชการหรือเอกชน โดยมีเอกสารแสดงผลการทดสอบในเวลาไม่น้อยกว่า 300 ชั่วโมง โดยมีค่าการพองตัวไม่เกิน 0.10% โดยผลการทดสอบต้องเป็นชื่อเดียวกันกับผู้เสนอราคา พร้อมแนบเอกสารมาแสดงต่อคณะกรรมการในวันยื่นซอง
7. บานพับถ้วย ไฮโดรลิกปิดนิ่ม ผ่านการทดสอบการเปิด-ปิดไม่น้อยกว่า 160,000 ครั้ง จากหน่วยงานราชการที่เชื่อถือได้ แนบเอกสารผลการทดสอบประกอบการพิจารณาในวันยื่นซอง
8. รางลิ้นชักระบบลูกล้อ (ชนิดรางรับใต้กล่อง) ขนาดไม่น้อยกว่า 45 เซนติเมตร รางเป็นโลหะชุบสีอีพ็อกซี่ ลูกล้อพลาสติกเส้นและดึงเข้าออกได้สะดวก สามารถรับน้ำหนักได้ไม่เกิน 25 กิโลกรัม ผ่านการทดสอบการเปิด-ปิดไม่น้อยกว่า 160,000 ครั้ง จากหน่วยงานราชการที่เชื่อถือได้ โดยผลการทดสอบต้องเป็นชื่อเดียวกันกับผู้เสนอราคา พร้อมแนบเอกสารผลการทดสอบประกอบการพิจารณาในวันยื่นซอง
9. กุญแจล็อกตู้ ชนิดดอกพับได้ ทำด้วยโลหะชุบนิเกิลป้องกันการเป็นสนิม ผลิตกันที่ได้รับมาตรฐาน ISO 9001

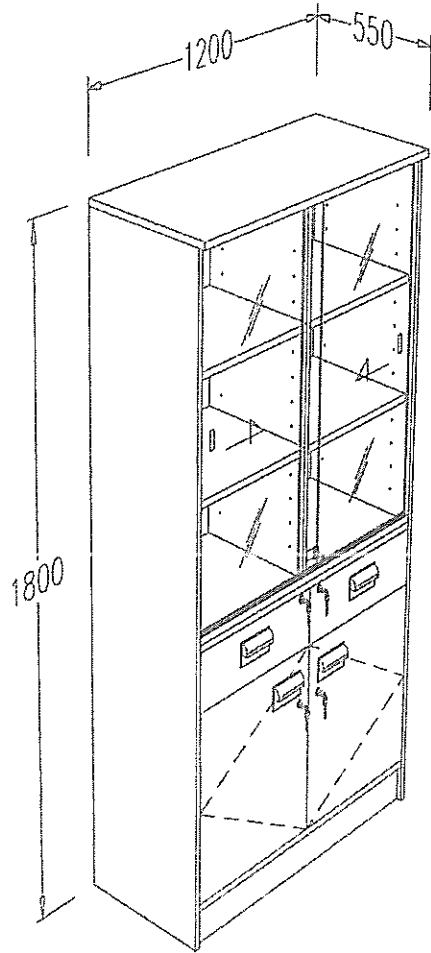

18/28
อน.โกว

10. มือจับเปิด-ปิดตู้ มีขนาดไม่น้อยกว่า 150x65x3 มม. (กว้างxสูงxหนา) ทำด้วยพลาสติก ABS ชนิดฉีดขึ้นรูปไร้รอยต่อ (สีเทาอ่อน) แบ่งออกเป็น 2 ส่วน ส่วนบนมีลักษณะยื่นออกมาเป็นรูปโค้งมน ซึ่งสามารถใช้นิ้วสอดเข้าไปด้านใต้ เพื่อเปิดหน้าบาน ยึดนิอตด้วยสกรูไม่น้อยกว่า 3 จุด ด้านหน้ามีป้ายบอกรายการ (CARD LABEL) มีขนาดไม่น้อยกว่า 136x23 มม. (กว้าง x สูงพร้อมที่ครอบทำด้วยอะคริลิกใส ด้านล่างมีตำแหน่งยึดนิอต ไม่น้อยกว่า จำนวน 4 จุด หลังจากที่ยิงสกรูแล้วจะไม่เห็นหัวสกรู เพื่อความสวยงาม ด้านหน้ามีป้ายบอกรายการ (CARD LABEL) มีขนาดไม่น้อยกว่า 134x36 มม. (กว้าง x สูง) หลังติดตั้งเสร็จเรียบร้อยแล้วต้องมีความแข็งแรงและสวยงาม
11. ขาดูทำจากพลาสติก ABS มีจำนวน 4 ขาดูคู่ ปรับระดับความสูง-ต่ำได้ และสามารถรับน้ำหนักได้ 100 กิโลกรัม ต่อภายนอกของขาเป็นพีวีซีฉีดขึ้นรูปผิวด้านหน้าด้วยแผ่นอลูมิเนียมเป็นชั้นเดียวกันสำเร็จรูป หนาไม่น้อยกว่า 13 มม. ด้านหลังแบ่งเป็น 2 รางสำหรับใช้ ล็อกขาตู้ ส่วนที่สัมผัสกับพื้นและสัมผัสกับตู้ส่วนล่างมียางรองรับเพื่อรีดน้ำ และป้องกันการไหลซึมของสารเคมี และน้ำเข้าตัวตู้ ส่วนสูงไม่น้อยกว่า 100 มิลลิเมตร สามารถถอดออกเพื่อทำความสะอาดใต้พื้นตู้ได้
- ✓ 12. โต้ะปฏิบัติการ ผ่านมาตรฐาน SEFA 8W พร้อมยื่นเอกสารแสดงต่อคณะกรรมการในวันยื่นเสนอราคา
- ✓ 13. ผู้เสนอราคาต้องมีใบอนุญาตประกอบกิจการโรงงานเป็นชื่อเดียวกันกับผู้เสนอราคา เพื่อให้สะดวกต่อการเรียกใช้บริการหลังการขาย ผู้เสนอราคาต้องผ่านการรับรองมาตรฐาน ISO9001, ISO14001, SIO45001, SEFA EXECUTIVE MEMBER
- ✓ 14. ผู้เสนอราคาต้องผ่านการอบรมการออกแบบห้องปฏิบัติการ ตามหลักมาตรฐานคุณภาพห้องปฏิบัติการ ISO/IEC 17025 พร้อมยื่นเอกสารแสดงต่อคณะกรรมการในวันยื่นของ
15. รับประกันคุณภาพสินค้า 24 เดือน




19/28

๐๖/๐๕



8-F13

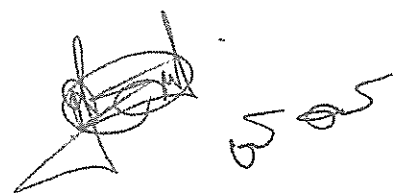
06/08/16 13:05:28

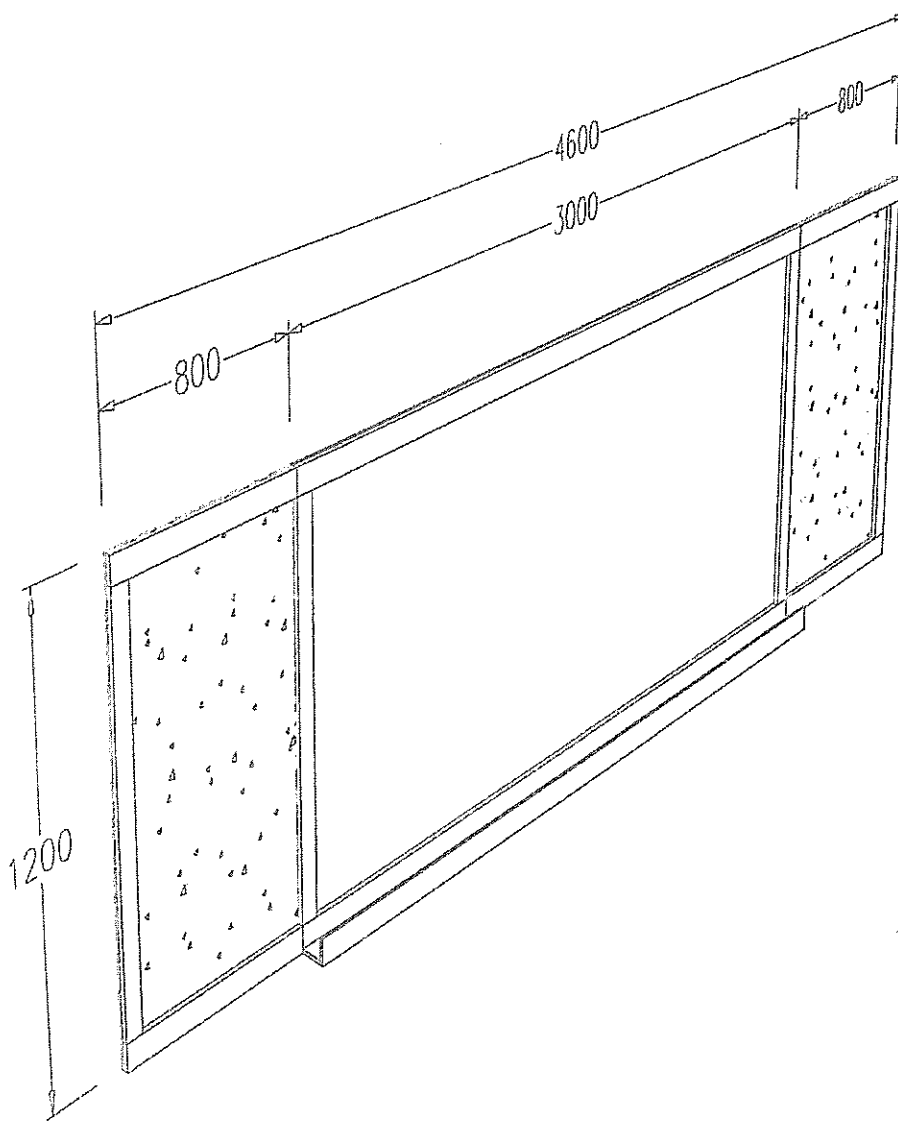

20/28
อนุสรณ์

3.6 กระดานไวท์บอร์ด ขนาด 1200x4600 มม. (กว้างxสูง) จำนวน 1 ชุด

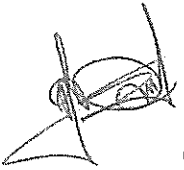
มีรายละเอียดคุณลักษณะเฉพาะดังนี้

1. ตัวบอร์ด วัสดุทำด้วยไม้อัดหนาไม่น้อยกว่า 10 มม. ปิดผิวด้วยแผ่นไวท์บอร์ดสีขาว
2. ตัวกรอบ วัสดุทำด้วยไม้อัด หนาไม่น้อยกว่า 10 มม. ปิดผิวด้วยลามิเนทพลาสติกชนิด HPL (HIGH PRESSURE LAMINATE) ด้วยระบบ HIGH PRESSURE หนาไม่น้อยกว่า 0.8 มม. ได้รับมาตรฐาน มอก. 1163-2536 ปิดขอบไม้ด้วย PVC
3. มีรางสำหรับวางแปรงลบกระดาน
4. บอร์ดปิดประกาศทำด้วยขานอ้อยบุด้วยกำมะหยี่
- ✓ 5. ผู้เสนอราคาต้องมีใบอนุญาตประกอบกิจการโรงงานเป็นชื่อเดียวกันกับผู้เสนอราคา เพื่อให้สะดวกต่อการเรียกใช้บริการหลังการขาย ผู้เสนอราคาต้องผ่านการรับรองมาตรฐาน ISO9001, ISO14001, SIO45001, SEFA EXECUTIVE MEMBER
- ✓ 6. ผู้เสนอราคาต้องผ่านการอบรมการออกแบบห้องปฏิบัติการ ตามหลักมาตรฐานคุณภาพ ห้องปฏิบัติการ ISO/IEC 17025 พร้อมยื่นเอกสารแสดงต่อคณะกรรมการในวันยื่นซอง
7. รับประกันคุณภาพสินค้า 24 เดือน





8-F15


22/28
อนันต์

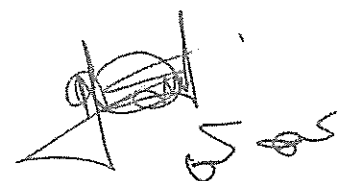
3.7 เก้าอี้ปฏิบัติการ จำนวน 19 ตัว

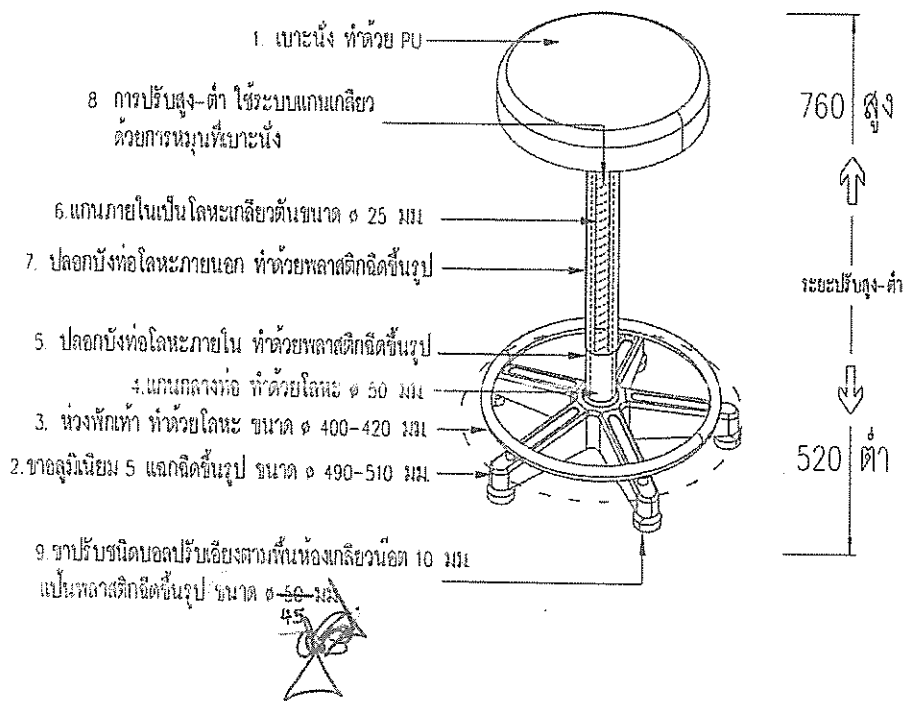
มีรายละเอียดคุณลักษณะเฉพาะดังนี้

1. เบาะรองนั่ง ขนาดเส้นผ่าศูนย์กลางไม่น้อยกว่า \varnothing 400 มม. ความหนาไม่น้อยกว่า 49 มม. ตรงกลางเบาะนั่งเว้าเป็นหลุม ขนาดไม่น้อยกว่า \varnothing 200 มม. ทำด้วยโพลียูรีเทน (PU สีดำ) ผ่านการทดสอบมาตรฐาน SAE J369:2013 พร้อมแนบเอกสารประกอบการพิจารณา เบาะรับที่รองนั่ง ทำจากเหล็กแผ่น ขนาดไม่น้อยกว่า 165x165 มม. หนาไม่น้อยกว่า 2.8 มม. ส่วนกลาง ขึ้นรูปเป็นทรงสี่เหลี่ยม 2 ชั้น ชั้นที่ 1 มีขนาดไม่น้อยกว่า 88x88 มม. ชั้นที่ 2 มีขนาดไม่น้อยกว่า 50x50 มม. ส่วนกลางรับแกนปรับระดับหรือใช้คปรับระดับ เป็นเหล็กกลิ้งขึ้นรูป ด้านบนมีขนาดไม่น้อยกว่า \varnothing 37 มม. หนาไม่น้อยกว่า 5 มม. ส่วนกลางมีบุรเหล็กกลิ้งเชื่อมติดกับแผ่นเหล็กชั้นที่ 1 และชั้นที่ 2 เพื่อเพิ่มความแข็งแรง พ่นสีผงอีพ็อกซี่ (Epoxy Powder Coat) ยึดติดกับเบาะด้วยน็อตขนาด M6 อย่างน้อย 4 ตัว
2. โครงสร้างขา 5 แฉก ทำด้วยอลูมิเนียมฉีดขึ้นรูปชนิดผิวส้ม ขนาดของแต่ละแฉก มีความกว้างไม่น้อยกว่า 45 มม. ขามีขนาดเส้นผ่าศูนย์กลาง \varnothing 490-510 มม. พ่นสีผงอีพ็อกซี่ (Epoxy Powder Coat) ปลายขาทุกด้านต้องมีเกลียวสำหรับใส่ปุ่มรับปลายขา
3. ที่พักเท้า ขนาดเส้นผ่าศูนย์กลาง \varnothing 400-420 มม. ทำด้วยโลหะกลมขนาดเส้นผ่าศูนย์กลางไม่น้อยกว่า \varnothing 18 มม. หนาไม่น้อยกว่า 1.2 มม. พ่นสีผงอีพ็อกซี่ (Epoxy Powder Coat)
4. แกนกลางส่วนนอก ทำด้วยโลหะ ขนาดเส้นผ่าศูนย์กลางไม่น้อยกว่า \varnothing 50 มม. หนาไม่น้อยกว่า 1.5 มม. พ่นสีผงอีพ็อกซี่ (Epoxy Powder Coat)
5. ปลอกบังท่อโลหะภายใน ทำด้วยพลาสติกฉีดขึ้นรูป เพื่อป้องกันการเกิดสนิมและเพื่อความสวยงามสามารถถอดออกได้
6. แกนกลางส่วนใน ทำด้วยโลหะเกลียว ขนาดเส้นผ่าศูนย์กลางไม่น้อยกว่า \varnothing 25 มม.
7. ปลอกบังเกลียว ทำด้วยพลาสติกฉีดขึ้นรูป ขนาดเส้นผ่าศูนย์กลางไม่น้อยกว่า \varnothing 60 มม. มีอุปกรณ์ยึดกับเบาะรับที่นั้งส่วนปลอกสามารถหมุนฟรีได้โดยรอบและเมื่อปรับขึ้นสูงสุดช่วยบังไม่ให้เห็นแกนโลหะ
8. การปรับความสูง-ต่ำ ใช้ระบบ “แกนเกลียว” ซึ่งสามารถปรับความสูง-ต่ำ ด้วยการหมุนด้วยมือสามารถปรับระดับสูง-ต่ำได้ตั้งแต่ 520 – 760 มม.
9. ปุ่มปรับระดับขา ทำด้วยพลาสติกฉีดเป็นทรงกลม ส่วนกลางมีแกนเกลียวเหล็ก ขนาดไม่น้อยกว่า 10 มม. หัวบอลกลมฝังอยู่สามารถปรับองศาได้รอบตัวเพื่อแก้ไขปัญหาพื้นห้องไม่เรียบ ส่วนที่สัมผัสกับพื้นมีขนาดเส้นผ่าศูนย์กลางไม่น้อยกว่า \varnothing 45 มม. ส่วนยึดปุ่มปรับระดับขาใช้เกลียวน็อตขนาดไม่น้อยกว่า 10 มม. ขึ้นยึดติดกับขาอลูมิเนียม
10. ขนาดของเก้าอี้ที่ระบุ อาจมีค่าแตกต่างจากมาตรฐาน \pm ไม่เกิน 3 %



11. ผู้เสนอราคาต้องมีใบอนุญาตประกอบกิจการโรงงานเป็นชื่อเดียวกับผู้เสนอราคา เพื่อให้สะดวกต่อการเรียกใช้บริการหลังการขาย ผู้เสนอราคาต้องผ่านการรับรองมาตรฐาน ISO9001, ISO14001, ISO45001, SEFA EXECUTIVE MEMBER
12. ผู้เสนอราคาต้องผ่านการอบรมการออกแบบห้องปฏิบัติการ ตามหลักมาตรฐานคุณภาพห้องปฏิบัติการ ISO/IEC 17025 พร้อมยื่นเอกสารแสดงต่อคณะกรรมการในวันยื่นซอง
13. รับประกันคุณภาพสินค้า 24 เดือน





8-LSC-401

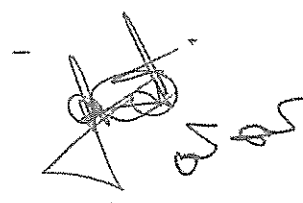
25/28

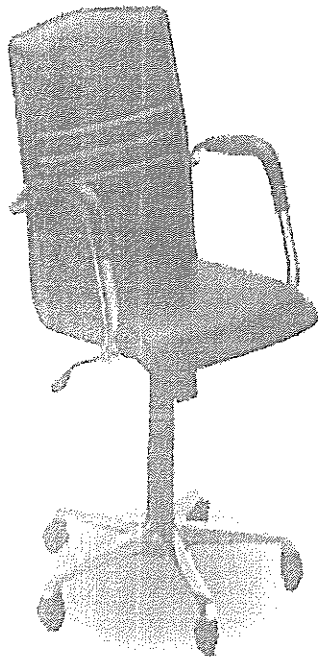
อ.วิภา

3.8 เก้าอี้สำนักงาน จำนวน 1 ตัว

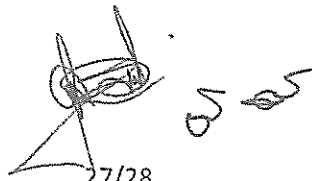
มีรายละเอียดคุณลักษณะเฉพาะดังนี้

1. โครงเก้าอี้เป็นโครงไม้วีเนียร์ยางพาราเพรสขึ้นรูปขึ้นเดียวกันทั้งที่นั่งและพนักพิง หนาไม่น้อยกว่า 12 มม.
2. ฟองน้ำเบาะนั่งและพนักพิงเป็นฟองน้ำ Polyurethane Foam ปรับแต่งรูปทรงตามแบบของเก้าอี้
3. ใต้เบาะนั่งติดกลไกโยก Tilt Mechanism พร้อมด้วยระบบ Back Lock ปรับความนุ่มนวลในการนั่งด้วยระบบสปริงโดยใช้มือหมุน
4. การปรับสูง-ต่ำปรับความสูงของเบาะนั่งด้วยแกนแก๊ส (Gas Lift) ได้ระหว่าง ประมาณ 8 ซม.
5. ขาเก้าอี้เป็นแบบ 5 แฉกทำด้วย Die-Casting Aluminium ฉีดขึ้นรูปขึ้นเดียวปิดผิวเงา ขนาดไม่น้อยกว่า \varnothing 650 มม.(วัดรวมล้อ)
6. ล้อเป็นล้อคู่ Nylon ขนาดไม่น้อยกว่า \varnothing 50 มม.สามารถรับน้ำหนักได้ถึง 30 กก./ล้อ ยึดติดกับขาด้วยการตบเข้า
7. วัสดุหุ้มทำด้วย หนังเทียม
8. ขนาดของเก้าอี้ที่ระบุ อาจมีค่าแตกต่างจากมาตรฐาน \pm ไม่เกิน 2 ซม.
9. รับประกันคุณภาพสินค้า 24 เดือน


26/28
อนุสรณ์



8-CHI


27/28
อ.ดร.

4. การรับประกัน

4.1 รับประกันคุณภาพสินค้า 24 เดือน

5. เงื่อนไขเฉพาะ


5.1 บริษัทต้องติดตั้งครุภัณฑ์ให้สามารถทำงานได้

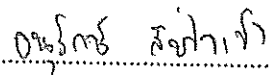
6. หลักเกณฑ์การพิจารณา

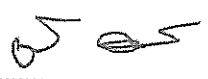
6.1 เกณฑ์ราคา

7. รายชื่อคณะกรรมการกำหนดรายละเอียดคุณลักษณะเฉพาะครุภัณฑ์

1. ผศ.ดร.วิสุทธิ์ สิทธิฉายา
2. รศ.ดร.อนุรักษ์ สันป่าเป้า
3. ดร.เทวี มณีรัตน์

(ลงชื่อ)..........ประธานกรรมการ
(ผู้ช่วยศาสตราจารย์ วิสุทธิ์ สิทธิฉายา)

(ลงชื่อ)..........กรรมการ
(รองศาสตราจารย์อนุรักษ์ สันป่าเป้า)

(ลงชื่อ)..........กรรมการ
(นางสาวเทวี มณีรัตน์)

การรับฟังความคิดเห็น

ผู้ประกอบการสามารถเสนอแนะความคิดเห็นเกี่ยวกับร่างขอบเขตของงานฉบับนี้ได้ที่

1. จดหมายอิเล็กทรอนิกส์ E-Mail: marisa.r@psu.ac.th
2. ไปรษณีย์ตอบรับด่วนพิเศษ (EMS) นำส่ง

คณะบดีคณะทรัพยากรธรรมชาติ มหาวิทยาลัยสงขลานครินทร์ วิทยาเขตหาดใหญ่

อ. หาดใหญ่ จ. สงขลา 90110

ทั้งนี้ในการเสนอแนะความคิดเห็น ผู้เสนอแนะต้องเปิดเผยชื่อ และที่อยู่ และสามารถติดต่อได้
ให้มหาวิทยาลัยสงขลานครินทร์ (คณะทรัพยากรธรรมชาติ) ทราบด้วย

