



ประกาศมหาวิทยาลัยสงขลานครินทร์ (คณะทรัพยากรธรรมชาติ)

เรื่อง ประกวดราคาซื้อครุภัณฑ์ห้องปฏิบัติการเทคโนโลยีชีวภาพ อาคารสหเวชศาสตร์และทรัพยากรธรรมชาติ  
ตำบลคองหงส์ อำเภอหาดใหญ่ จังหวัดสงขลา ๑ ชุด ด้วยวิธีประกวดราคาอิเล็กทรอนิกส์ (e-bidding)

มหาวิทยาลัยสงขลานครินทร์ (คณะทรัพยากรธรรมชาติ) มีความประสงค์จะประกวดราคาซื้อครุภัณฑ์  
ห้องปฏิบัติการเทคโนโลยีชีวภาพ อาคารสหเวชศาสตร์และทรัพยากรธรรมชาติ ตำบลคองหงส์ อำเภอหาดใหญ่ จังหวัด  
สงขลา ๑ ชุด ด้วยวิธีประกวดราคาอิเล็กทรอนิกส์ (e-bidding) ราคาของงานซื้อในการประกวดราคาครั้งนี้ เป็น  
เงินทั้งสิ้น ๙๕๕,๕๑๐.๐๐ บาท (เก้าแสนห้าหมื่นห้าพันห้าร้อยสิบบาทถ้วน) ตามรายการ ดังนี้

ครุภัณฑ์ห้องปฏิบัติการเทคโนโลยี	จำนวน	๑	ชุด
ชีวภาพ อาคารสหเวชศาสตร์และ			
ทรัพยากรธรรมชาติ ตำบลคองหงส์			
อำเภอหาดใหญ่ จังหวัดสงขลา			

ผู้ยื่นข้อเสนอจะต้องมีคุณสมบัติ ดังต่อไปนี้

๑. มีความสามารถตามกฎหมาย
๒. ไม่เป็นบุคคลล้มละลาย
๓. ไม่อยู่ระหว่างเลิกกิจการ
๔. ไม่เป็นบุคคลซึ่งอยู่ระหว่างถูกระงับการยื่นข้อเสนอหรือทำสัญญากับหน่วยงานของรัฐไว้ชั่วคราว  
เนื่องจากเป็นผู้ที่ไม่ผ่านเกณฑ์การประเมินผลการปฏิบัติงานของผู้ประกอบการตามระเบียบที่รัฐมนตรีว่าการกระทรวง  
การคลังกำหนดตามที่ประกาศเผยแพร่ในระบบเครือข่ายสารสนเทศของกรมบัญชีกลาง
๕. ไม่เป็นบุคคลซึ่งถูกระงับชื่อไว้ในบัญชีรายชื่อผู้ทำงานและได้แจ้งเวียนชื่อให้เป็นผู้ทำงานของหน่วยงาน  
ของรัฐในระบบเครือข่ายสารสนเทศของกรมบัญชีกลาง ซึ่งรวมถึงนิติบุคคลที่ผู้ทำงานเป็นหุ้นส่วนผู้จัดการ กรรมการผู้  
จัดการ ผู้บริหาร ผู้มีอำนาจในการดำเนินงานในกิจการของนิติบุคคลนั้นด้วย
๖. มีคุณสมบัติและไม่มีลักษณะต้องห้ามตามที่คณะกรรมการนโยบายการจัดซื้อจัดจ้างและการบริหาร  
พัสดุภาครัฐกำหนดในราชกิจจานุเบกษา
๗. เป็นบุคคลธรรมดาหรือนิติบุคคล ผู้มีอาชีพให้ขายพัสดุที่ประกวดราคาซื้อด้วยวิธีประกวดราคา  
อิเล็กทรอนิกส์ดังกล่าว

/๘. ไม่เป็น...

๘. ไม่เป็นผู้มีผลประโยชน์ร่วมกันกับผู้ยื่นข้อเสนอรายอื่นที่เข้ายื่นข้อเสนอให้แก่มหาวิทยาลัยสงขลานครินทร์ (คณะทรัพยากรธรรมชาติ) ณ วันประกาศประกวดราคาอิเล็กทรอนิกส์ หรือไม่เป็นผู้กระทำการอันเป็นการขัดขวางการแข่งขันอย่างเป็นธรรมในการประกวดราคาอิเล็กทรอนิกส์ครั้งนี้

๙. ไม่เป็นผู้ได้รับเอกสิทธิ์หรือความคุ้มกัน ซึ่งอาจปฏิเสธไม่ยอมขึ้นศาลไทย เว้นแต่รัฐบาลของผู้ยื่นข้อเสนอได้มีคำสั่งให้สละเอกสิทธิ์ความคุ้มกันเช่นนั้น

๑๐. ผู้ยื่นข้อเสนอต้องลงทะเบียนในระบบจัดซื้อจัดจ้างภาครัฐด้วยอิเล็กทรอนิกส์ (Electronic Government Procurement : e - GP) ของกรมบัญชีกลาง

ผู้ยื่นข้อเสนอต้องยื่นข้อเสนอและเสนอราคาทางระบบจัดซื้อจัดจ้างภาครัฐด้วยอิเล็กทรอนิกส์ ในวันที่ ๒๑ ธันวาคม ๒๕๖๕ ระหว่างเวลา ๑๓.๐๐ น. ถึง ๑๖.๓๐ น.

ผู้สนใจสามารถขอรับเอกสารประกวดราคาอิเล็กทรอนิกส์ โดยดาวน์โหลดเอกสารผ่านทางระบบจัดซื้อจัดจ้างภาครัฐด้วยอิเล็กทรอนิกส์ตั้งแต่วันที่ประกาศจนถึงก่อนวันเสนอราคา

ผู้สนใจสามารถดูรายละเอียดได้ที่เว็บไซต์ <http://www.natres.psu.ac.th> หรือ [www.gprocurement.go.th](http://www.gprocurement.go.th) หรือสอบถามทางโทรศัพท์หมายเลข ๐๗๔-๒๘๖๐๒๕ ในวันและเวลาราชการ

ประกาศ ณ วันที่ ๘ ธันวาคม พ.ศ. ๒๕๖๕

(ผู้ช่วยศาสตราจารย์จักรดรณ์ อโณทัย)

รองคณบดีฝ่ายบริหาร

รักษาการแทนคณบดีคณะทรัพยากรธรรมชาติ

หมายเหตุ ผู้ประกอบการสามารถจัดเตรียมเอกสารประกอบการเสนอราคา (เอกสารส่วนที่ ๑ และเอกสารส่วนที่ ๒) ในระบบ e-GP ได้ตั้งแต่วันที่ ขอรับเอกสารจนถึงวันเสนอราคา

เนื่องจากระบบการจัดซื้อจัดจ้างภาครัฐ (e-GP) ไม่สามารถแก้ไขข้อมูลผู้อนุมัติร่างประกวดราคา/ร่างประกาศเชิญชวนได้ ทำให้ ณ วันที่ประกาศการประกวดราคา/ประกาศเชิญชวนประกวดราคาอิเล็กทรอนิกส์ในระบบการจัดซื้อจัดจ้างภาครัฐ (e-GP) ยังคงปรากฏข้อมูลผู้อนุมัติเดิมในระบบฯ ดังกล่าว



เอกสารประกวดราคาซื้อด้วยวิธีประกวดราคาอิเล็กทรอนิกส์ (e-bidding)

เลขที่ ๘/๒๕๖๖

การซื้อครุภัณฑ์ห้องปฏิบัติการเทคโนโลยีชีวภาพ อาคารสหเวชศาสตร์และทรัพยากรธรรมชาติ ตำบลคองหงส์

อำเภอหาดใหญ่ จังหวัดสงขลา ๑ ชุด

ตามประกาศ มหาวิทยาลัยสงขลานครินทร์ (คณะทรัพยากรธรรมชาติ)

ลงวันที่ ๘ ธันวาคม ๒๕๖๕

มหาวิทยาลัยสงขลานครินทร์ (คณะทรัพยากรธรรมชาติ) ซึ่งต่อไปนี้จะเรียกว่า "มหาวิทยาลัยสงขลานครินทร์ (คณะทรัพยากรธรรมชาติ)" มีความประสงค์จะประกวดราคาซื้อด้วยวิธีประกวดราคาอิเล็กทรอนิกส์ ตามรายการ ดังนี้

ครุภัณฑ์ห้องปฏิบัติการเทคโนโลยีชีวภาพ อาคารสหเวชศาสตร์และทรัพยากรธรรมชาติ ตำบลคองหงส์ อำเภอหาดใหญ่ จังหวัดสงขลา	จำนวน	๑	ชุด
---	-------	---	-----

พัสดุที่จะซื้อนี้ต้องเป็นของแท้ ของใหม่ ไม่เคยใช้งานมาก่อน ไม่เป็นของเก่าเก็บ อยู่ในสภาพที่จะใช้งานได้ทันทีและมีคุณลักษณะเฉพาะตรงตามที่กำหนดไว้ในเอกสารประกวดราคาซื้อด้วยวิธีประกวดราคาอิเล็กทรอนิกส์ฉบับนี้ โดยมีข้อเสนอแนะและข้อกำหนด ดังต่อไปนี้

๑. เอกสารแนบท้ายเอกสารประกวดราคาอิเล็กทรอนิกส์

- ๑.๑ รายละเอียดคุณลักษณะเฉพาะ
- ๑.๒ แบบใบเสนอราคาที่กำหนดไว้ในระบบการจัดซื้อจัดจ้างภาครัฐด้วยอิเล็กทรอนิกส์
- ๑.๓ สัญญาซื้อขายทั่วไป
- ๑.๔ แบบหนังสือค้ำประกัน
  - (๑) หลักประกันสัญญา
- ๑.๕ บทนิยาม
  - (๑) ผู้มีผลประโยชน์ร่วมกัน
  - (๒) การขัดขวางการแข่งขันอย่างเป็นธรรม
- ๑.๖ แบบบัญชีเอกสารที่กำหนดไว้ในระบบจัดซื้อจัดจ้างภาครัฐด้วยอิเล็กทรอนิกส์
  - (๑) บัญชีเอกสารส่วนที่ ๑
  - (๒) บัญชีเอกสารส่วนที่ ๒

## ๒. คุณสมบัติของผู้ยื่นข้อเสนอ

๒.๑ มีความสามารถตามกฎหมาย

๒.๒ ไม่เป็นบุคคลล้มละลาย

๒.๓ ไม่อยู่ระหว่างเลิกกิจการ

๒.๔ ไม่เป็นบุคคลซึ่งอยู่ระหว่างถูกระงับการยื่นข้อเสนอหรือทำสัญญากับหน่วยงานของรัฐไว้ชั่วคราว เนื่องจากเป็นผู้ที่ไม่ผ่านเกณฑ์การประเมินผลการปฏิบัติงานของผู้ประกอบการตามระเบียบที่รัฐมนตรีว่าการกระทรวงการคลังกำหนดตามที่ประกาศเผยแพร่ในระบบเครือข่ายสารสนเทศของกรมบัญชีกลาง

๒.๕ ไม่เป็นบุคคลซึ่งถูกระงับชื่อไว้ในบัญชีรายชื่อผู้ทำงานและได้แจ้งเวียนชื่อให้เป็นผู้ทำงานของหน่วยงานของรัฐในระบบเครือข่ายสารสนเทศของกรมบัญชีกลาง ซึ่งรวมถึงนิติบุคคลที่ผู้ทำงานเป็นหุ้นส่วนผู้จัดการ กรรมการผู้จัดการ ผู้บริหาร ผู้มีอำนาจในการดำเนินงานในกิจการของนิติบุคคลนั้นด้วย

๒.๖ มีคุณสมบัติและไม่มีลักษณะต้องห้ามตามที่คณะกรรมการนโยบายการจัดซื้อจัดจ้างและการบริหารพัสดุภาครัฐกำหนดในราชกิจจานุเบกษา

๒.๗ เป็นนิติบุคคลผู้มีอาชีพขายพัสดุที่ประกวดราคาอิเล็กทรอนิกส์ดังกล่าว

๒.๘ ไม่เป็นผู้มีผลประโยชน์ร่วมกันกับผู้ยื่นข้อเสนอรายอื่นที่เข้ายื่นข้อเสนอให้แก่มหาวิทยาลัยสงขลานครินทร์ (คณะทรัพยากรธรรมชาติ) ณ วันประกาศประกวดราคาอิเล็กทรอนิกส์ หรือไม่เป็นผู้กระทำการอันเป็นการขัดขวางการแข่งขันอย่างเป็นธรรมในการประกวดราคาอิเล็กทรอนิกส์ครั้งนี้

๒.๙ ไม่เป็นผู้ได้รับเอกสิทธิ์หรือความคุ้มกัน ซึ่งอาจปฏิเสธไม่ยอมขึ้นศาลไทย เว้นแต่รัฐบาลของผู้ยื่นข้อเสนอได้มีคำสั่งให้สละเอกสิทธิ์และความคุ้มกันเช่นนั้น

๒.๑๐ ผู้ยื่นข้อเสนอที่ยื่นข้อเสนอในรูปแบบของ "กิจการร่วมค้า" ต้องมีคุณสมบัติดังนี้

กรณีที่ข้อตกลงฯ กำหนดให้ผู้เข้าร่วมค้ารายใดรายหนึ่งเป็นผู้เข้าร่วมค้าหลัก ข้อตกลงฯ จะต้องมีการกำหนดสัดส่วนหน้าที่ และความรับผิดชอบในปริมาณงาน สิ่งของ หรือมูลค่าตามสัญญาของผู้เข้าร่วมค้าหลักมากกว่าผู้เข้าร่วมค้ารายอื่นทุกราย

กรณีที่ข้อตกลงฯ กำหนดให้ผู้เข้าร่วมค้ารายใดรายหนึ่งเป็นผู้เข้าร่วมค้าหลักกิจการร่วมค้านั้นต้องใช้ผลงานของผู้เข้าร่วมค้าหลักรายเดียวเป็นผลงานของกิจการร่วมค้าที่ยื่นข้อเสนอ

สำหรับข้อตกลงฯ ที่ไม่ได้กำหนดให้ผู้เข้าร่วมค้ารายใดเป็นผู้เข้าร่วมค้าหลัก ผู้เข้าร่วมค้าทุกรายจะต้องมีคุณสมบัติครบถ้วนตามเงื่อนไขที่กำหนดไว้ในเอกสารเชิญชวน

๒.๑๑ ผู้ยื่นข้อเสนอต้องลงทะเบียนในระบบจัดซื้อจัดจ้างภาครัฐด้วยอิเล็กทรอนิกส์ (Electronic Government Procurement: e - GP) ของกรมบัญชีกลาง

## ๓. หลักฐานการยื่นข้อเสนอ

ผู้ยื่นข้อเสนอจะต้องเสนอเอกสารหลักฐานยื่นมาพร้อมกับการเสนอราคาทางระบบจัดซื้อจัดจ้างภาครัฐด้วยอิเล็กทรอนิกส์ โดยแยกเป็น ๒ ส่วน คือ

๓.๑ ส่วนที่ ๑ อย่างน้อยต้องมีเอกสารดังต่อไปนี้

(๑) ในกรณีผู้ยื่นข้อเสนอเป็นนิติบุคคล

(ก) ห้างหุ้นส่วนสามัญหรือห้างหุ้นส่วนจำกัด ให้ยื่นสำเนาหนังสือรับรองการจดทะเบียนนิติบุคคล บัญชีรายชื่อหุ้นส่วนผู้จัดการ ผู้มีอำนาจควบคุม (ถ้ามี) พร้อมทั้งรับรองสำเนาถูกต้อง

(ข) บริษัทจำกัดหรือบริษัทมหาชนจำกัด ให้ยื่นสำเนาหนังสือรับรองการจด

ทะเบียนนิติบุคคล หนังสือบริคณห์สนธิ บัญชีรายชื่อกรรมการผู้จัดการ ผู้มีอำนาจควบคุม (ถ้ามี) และบัญชีผู้ถือหุ้นรายใหญ่ (ถ้ามี) พร้อมทั้งรับรองสำเนาถูกต้อง หากบริษัทไม่มีผู้่อานาจควบคุม และหรือ ผู้ถือหุ้นรายใหญ่ บริษัทต้องมีหนังสือรับรองว่าไม่มีผู้มีอำนาจควบคุม และหรือ ผู้ถือหุ้นรายใหญ่

(๒) ในกรณีผู้ยื่นข้อเสนอเป็นบุคคลธรรมดาหรือคณะบุคคลที่มีใช้นิติบุคคล ให้ยื่นสำเนาบัตรประจำตัวประชาชนของผู้ยื่น สำเนาข้อตกลงที่แสดงถึงการเข้าเป็นหุ้นส่วน (ถ้ามี) สำเนาบัตรประจำตัวประชาชนของผู้เป็นหุ้นส่วน หรือสำเนาหนังสือเดินทางของผู้เป็นหุ้นส่วนที่มีได้ถือสัญชาติไทย พร้อมทั้งรับรองสำเนาถูกต้อง

(๓) ในกรณีผู้ยื่นข้อเสนอเป็นผู้ยื่นข้อเสนอร่วมกันในฐานะเป็นผู้ร่วมค้า ให้ยื่นสำเนาสัญญาของการเข้าร่วมค้า และเอกสารตามที่ระบุไว้ใน (๑) หรือ (๒) ของผู้ร่วมค้า แล้วแต่กรณี

(๔) เอกสารเพิ่มเติมอื่นๆ

(๔.๑) สำเนาใบทะเบียนพาณิชย์หรือใบสำคัญแสดงการจดทะเบียนห้างหุ้นส่วนบริษัท (ถ้ามี)

(๔.๒) สำเนาใบทะเบียนภาษีมูลค่าเพิ่ม (ถ้ามี)

(๕) บัญชีเอกสารส่วนที่ ๑ ทั้งหมดที่ได้ยื่นพร้อมกับการเสนอราคาทางระบบจัดซื้อจัดจ้างภาครัฐด้วยอิเล็กทรอนิกส์ ตามแบบในข้อ ๑.๖ (๑) โดยไม่ต้องแนบในรูปแบบ PDF File (Portable Document Format)

ทั้งนี้ เมื่อผู้ยื่นข้อเสนอดำเนินการแนบไฟล์เอกสารตามบัญชีเอกสารส่วนที่ ๑ ครบถ้วน ถูกต้องแล้ว ระบบจัดซื้อจัดจ้างภาครัฐด้วยอิเล็กทรอนิกส์จะสร้างบัญชีเอกสารส่วนที่ ๑ ตามแบบในข้อ ๑.๖ (๑) ให้โดยผู้ยื่นข้อเสนอไม่ต้องแนบบัญชีเอกสารส่วนที่ ๑ ดังกล่าวในรูปแบบ PDF File (Portable Document Format)

### ๓.๒ ส่วนที่ ๒ อย่างน้อยต้องมีเอกสารดังต่อไปนี้

(๑) ในกรณีที่ผู้ยื่นข้อเสนอมอบอำนาจให้บุคคลอื่นกระทำการแทนให้แนบหนังสือมอบอำนาจซึ่งติดอากรแสตมป์ตามกฎหมาย โดยมีหลักฐานแสดงตัวตนของผู้มอบอำนาจและผู้รับมอบอำนาจ ทั้งนี้หากผู้รับมอบอำนาจเป็นบุคคลธรรมดาต้องเป็นผู้ที่บรรลุนิติภาวะตามกฎหมายแล้วเท่านั้น

(๒) แคตตาล็อกและ/หรือแบบรูปรายการละเอียดคุณลักษณะเฉพาะ ตามข้อ ๔.๔

(๓) รายการพิจารณาที่ ๑ ครุภัณฑ์ห้องปฏิบัติการเทคโนโลยีชีวภาพ อาคารสหเวชศาสตร์และทรัพยากรธรรมชาติ ตำบลคอหงส์ อำเภอหาดใหญ่ จังหวัดสงขลา

(๓.๑) สำเนาใบขึ้นทะเบียนผู้ประกอบการวิสาหกิจขนาดกลางและขนาดย่อม (SMEs) (ถ้ามี)

(๓.๒) สำเนาหนังสือรับรองสินค้า Made In Thailand ของสภาอุตสาหกรรมแห่งประเทศไทย (ถ้ามี)

(๔) บัญชีเอกสารส่วนที่ ๒ ทั้งหมดที่ได้ยื่นพร้อมกับการเสนอราคาทางระบบจัดซื้อจัดจ้างภาครัฐด้วยอิเล็กทรอนิกส์ ตามแบบในข้อ ๑.๖ (๒) โดยไม่ต้องแนบในรูปแบบ PDF File (Portable Document Format)

ทั้งนี้ เมื่อผู้ยื่นข้อเสนอดำเนินการแนบไฟล์เอกสารตามบัญชีเอกสารส่วนที่ ๒ ครบถ้วน ถูกต้องแล้ว ระบบจัดซื้อจัดจ้างภาครัฐด้วยอิเล็กทรอนิกส์จะสร้างบัญชีเอกสารส่วนที่ ๒ ตามแบบในข้อ ๑.๖ (๒) ให้โดยผู้ยื่นข้อเสนอไม่ต้องแนบบัญชีเอกสารส่วนที่ ๒ ดังกล่าวในรูปแบบ PDF File (Portable Document Format)

#### ๔. การเสนอราคา

๔.๑ ผู้ยื่นข้อเสนอต้องยื่นข้อเสนอและเสนอราคาทางระบบจัดซื้อจัดจ้างภาครัฐด้วยอิเล็กทรอนิกส์ตามที่กำหนดไว้ในเอกสารประกวดราคาอิเล็กทรอนิกส์นี้ โดยไม่มีเงื่อนไขใดๆ ทั้งสิ้น และจะต้องกรอกข้อความให้ถูกต้องครบถ้วน พร้อมทั้งหลักฐานแสดงตัวตนและทำการยืนยันตัวตนของผู้ยื่นข้อเสนอโดยไม่ต้องแนบใบเสนอราคาในรูปแบบ PDF File (Portable Document Format)

๔.๒ ในการเสนอราคาให้เสนอราคาเป็นเงินบาท และเสนอราคาได้เพียงครั้งเดียวและราคาเดียวโดยเสนอราคารวม และหรือราคาต่อหน่วย และหรือต่อรายการ ตามเงื่อนไขที่ระบุไว้ท้ายใบเสนอราคาให้ถูกต้อง ทั้งนี้ ราคารวมที่เสนอจะต้องตรงกันทั้งตัวเลขและตัวหนังสือ ถ้าตัวเลขและตัวหนังสือไม่ตรงกัน ให้ถือตัวหนังสือเป็นสำคัญ โดยคิดราคารวมทั้งสิ้นซึ่งรวมค่าภาษีมูลค่าเพิ่ม ภาษีอากรอื่น ค่าขนส่ง ค่าจดทะเบียน และค่าใช้จ่ายอื่นๆ ทั้งปวงไว้แล้ว จนกระทั่งส่งมอบพัสดุให้ ณ อาคารสหเวชศาสตร์และทรัพยากรธรรมชาติ คณะทรัพยากรธรรมชาติ มหาวิทยาลัยสงขลานครินทร์ ตำบลคอหงส์ อำเภอหาดใหญ่ จังหวัดสงขลา

ราคาที่เสนอจะต้องเสนอกำหนดยื่นราคาไม่น้อยกว่า ๙๐ วัน ตั้งแต่วันเสนอราคาโดยภายในกำหนดยื่นราคา ผู้ยื่นข้อเสนอต้องรับผิดชอบราคาที่ตนได้เสนอไว้ และจะถอนการเสนอราคามีได้

๔.๓ ผู้ยื่นข้อเสนอจะต้องเสนอกำหนดเวลาส่งมอบพัสดุไม่เกิน ๙๐ วัน นับถัดจากวันลงนามในสัญญาซื้อขาย หรือวันที่ได้รับหนังสือแจ้งจาก มหาวิทยาลัยสงขลานครินทร์ (คณะทรัพยากรธรรมชาติ) ให้ส่งมอบพัสดุ

๔.๔ ผู้ยื่นข้อเสนอจะต้องส่งแคตตาล็อก และหรือรายละเอียดคุณลักษณะเฉพาะของครุภัณฑ์ห้องปฏิบัติการเทคโนโลยีชีวภาพ อาคารสหเวชศาสตร์และทรัพยากรธรรมชาติ ตำบลคอหงส์ อำเภอหาดใหญ่ จังหวัดสงขลา ไปพร้อมการเสนอราคาทางระบบจัดซื้อจัดจ้างภาครัฐด้วยอิเล็กทรอนิกส์ เพื่อประกอบการพิจารณาหลักฐานดังกล่าวนี้ มหาวิทยาลัยสงขลานครินทร์ (คณะทรัพยากรธรรมชาติ) จะยึดไว้เป็นเอกสารของทางราชการ

๔.๕ ก่อนเสนอราคา ผู้ยื่นข้อเสนอควรตรวจสอบร่างสัญญา รายละเอียดคุณลักษณะเฉพาะ ฯลฯ ให้ถี่ถ้วนและเข้าใจเอกสารประกวดราคาอิเล็กทรอนิกส์ทั้งหมดเสียก่อนที่จะตกลงยื่นข้อเสนอตามเงื่อนไขในเอกสารประกวดราคาซื้ออิเล็กทรอนิกส์

๔.๖ ผู้ยื่นข้อเสนอต้องยื่นข้อเสนอและเสนอราคาทางระบบการจัดซื้อจัดจ้างภาครัฐด้วยอิเล็กทรอนิกส์ในวันที่ ๒๑ ธันวาคม ๒๕๖๕ ระหว่างเวลา ๑๓.๐๐ น. ถึง ๑๖.๓๐ น. และเวลาในการเสนอราคาให้ถือตามเวลาของระบบการจัดซื้อจัดจ้างภาครัฐด้วยอิเล็กทรอนิกส์เป็นเกณฑ์

เมื่อพ้นกำหนดเวลายื่นข้อเสนอและเสนอราคาแล้ว จะไม่รับเอกสารการยื่นข้อเสนอและการเสนอราคาใดๆ โดยเด็ดขาด

๔.๗ ผู้ยื่นข้อเสนอต้องจัดทำเอกสารสำหรับการเสนอราคาในรูปแบบไฟล์เอกสารประเภท PDF File (Portable Document Format) โดยผู้ยื่นข้อเสนอต้องเป็นผู้รับผิดชอบตรวจสอบความครบถ้วนถูกต้อง และชัดเจนของเอกสาร PDF File ก่อนที่จะยืนยันการเสนอราคา แล้วจึงส่งข้อมูล (Upload) เพื่อเป็นการเสนอราคาให้แก่ มหาวิทยาลัยสงขลานครินทร์ (คณะทรัพยากรธรรมชาติ) ผ่านทางระบบจัดซื้อจัดจ้างภาครัฐด้วยอิเล็กทรอนิกส์

๔.๘ คณะกรรมการพิจารณาผลการประกวดราคาอิเล็กทรอนิกส์ จะดำเนินการตรวจสอบคุณสมบัติของผู้ยื่นข้อเสนอแต่ละรายว่า เป็นผู้ยื่นข้อเสนอที่มีผลประโยชน์ร่วมกันกับผู้ยื่นเสนอรายอื่น ตามข้อ ๑.๕

(๑) หรือไม่ หากปรากฏว่าผู้ยื่นข้อเสนอรายใดเป็นผู้ยื่นข้อเสนอที่มีผลประโยชน์ร่วมกันกับผู้ยื่นข้อเสนอรายอื่น คณะกรรมการฯ จะตัดรายชื่อผู้ยื่นข้อเสนอที่มีผลประโยชน์ร่วมกันนั้นออกจากการเป็นผู้ยื่นข้อเสนอ

หากปรากฏต่อคณะกรรมการพิจารณาผลการประกวดราคาอิเล็กทรอนิกส์ว่า ก่อนหรือในขณะที่มีการพิจารณาข้อเสนอ มีผู้ยื่นข้อเสนอรายใดกระทำการอันเป็นการขัดขวางการแข่งขันอย่างเป็นธรรมตามข้อ ๑.๕ (๒) และคณะกรรมการฯ เชื่อว่ามีการกระทำอันเป็นการขัดขวางการแข่งขันอย่างเป็นธรรม คณะกรรมการฯ จะตัดรายชื่อผู้ยื่นข้อเสนอรายนั้นออกจากการเป็นผู้ยื่นข้อเสนอ และมหาวิทยาลัยสงขลานครินทร์ (คณะทรัพยากรธรรมชาติ) จะพิจารณาลงโทษผู้ยื่นข้อเสนอดังกล่าวเป็นผู้ทำงาน เว้นแต่ มหาวิทยาลัยสงขลานครินทร์ (คณะทรัพยากรธรรมชาติ) จะพิจารณาเห็นว่าผู้ยื่นข้อเสนอรายนั้นมีใช่เป็นผู้ริเริ่มให้มีการกระทำดังกล่าวและได้ให้ความร่วมมือเป็นประโยชน์ต่อการพิจารณาของ มหาวิทยาลัยสงขลานครินทร์ (คณะทรัพยากรธรรมชาติ)

๔.๑๐ ผู้ยื่นข้อเสนอจะต้องปฏิบัติ ดังนี้

- (๑) ปฏิบัติตามเงื่อนไขที่ระบุไว้ในเอกสารประกวดราคาอิเล็กทรอนิกส์
- (๒) ราคาที่เสนอจะต้องเป็นราคาที่รวมภาษีมูลค่าเพิ่ม และภาษีอื่นๆ (ถ้ามี) รวมค่าใช้จ่ายที่ส่งไปเรียบร้อยแล้ว
- (๓) ผู้ยื่นข้อเสนอจะต้องลงทะเบียนเพื่อเข้าสู่กระบวนการเสนอราคา ตามวัน เวลา ที่กำหนด
- (๔) ผู้ยื่นข้อเสนอจะถอนการเสนอราคาที่เสนอแล้วไม่ได้
- (๕) ผู้ยื่นข้อเสนอต้องศึกษาและทำความเข้าใจในระบบและวิธีการเสนอราคาด้วยวิธี

ประกวดราคาอิเล็กทรอนิกส์ ของกรมบัญชีกลางที่แสดงไว้ในเว็บไซต์ [www.gprocurement.go.th](http://www.gprocurement.go.th)

## ๕. หลักเกณฑ์และสิทธิในการพิจารณา

๕.๑ ในการพิจารณาผลการยื่นข้อเสนอประกวดราคาอิเล็กทรอนิกส์ครั้งนี้ มหาวิทยาลัยสงขลานครินทร์ (คณะทรัพยากรธรรมชาติ) จะพิจารณาตัดสินโดยใช้หลักเกณฑ์ ราคา

๕.๒ การพิจารณาผู้ชนะการยื่นข้อเสนอ

กรณีใช้หลักเกณฑ์ราคาในการพิจารณาผู้ชนะการยื่นข้อเสนอ มหาวิทยาลัยสงขลานครินทร์ (คณะทรัพยากรธรรมชาติ) จะพิจารณาจาก ราคารวม

๕.๓ หากผู้ยื่นข้อเสนอรายใดมีคุณสมบัติไม่ถูกต้องตามข้อ ๒ หรือยื่นหลักฐานการยื่นข้อเสนอไม่ถูกต้อง หรือไม่ครบถ้วนตามข้อ ๓ หรือยื่นข้อเสนอไม่ถูกต้องตามข้อ ๔ คณะกรรมการพิจารณาผลการประกวดราคาอิเล็กทรอนิกส์จะไม่รับพิจารณาข้อเสนอของผู้ยื่นข้อเสนอรายนั้น เว้นแต่ ผู้ยื่นข้อเสนอรายใดเสนอเอกสารทางเทคนิคหรือรายละเอียดคุณลักษณะเฉพาะของพัสดุที่จะขายไม่ครบถ้วน หรือเสนอรายละเอียดแตกต่างไปจากเงื่อนไขที่มหาวิทยาลัยสงขลานครินทร์ (คณะทรัพยากรธรรมชาติ) กำหนดไว้ในประกาศและเอกสารประกวดราคาอิเล็กทรอนิกส์ ในส่วนที่มีสาระสำคัญและความแตกต่างนั้นไม่มีผลทำให้เกิดการได้เปรียบเสียเปรียบต่อผู้ยื่นข้อเสนอรายอื่น หรือเป็นการผิดพลาดเล็กน้อย คณะกรรมการฯ อาจพิจารณาผ่อนปรนการตัดสินผู้ยื่นข้อเสนอรายนั้น

๕.๔ มหาวิทยาลัยสงขลานครินทร์ (คณะทรัพยากรธรรมชาติ) สงวนสิทธิ์ไม่พิจารณาข้อเสนอของผู้ยื่นข้อเสนอโดยไม่มีการผ่อนผัน ในกรณีดังต่อไปนี้

- (๑) ไม่ปรากฏชื่อผู้ยื่นข้อเสนอรายนั้นในบัญชีรายชื่อผู้รับเอกสารประกวดราคาอิเล็กทรอนิกส์ทางระบบจัดซื้อจัดจ้างด้วยอิเล็กทรอนิกส์ หรือบัญชีรายชื่อผู้ซื้อเอกสารประกวดราคาอิเล็กทรอนิกส์ทางระบบจัดซื้อจัดจ้างด้วยอิเล็กทรอนิกส์ ของมหาวิทยาลัยสงขลานครินทร์ (คณะทรัพยากรธรรมชาติ)

(๒) ไม่กรอกชื่อผู้ยื่นข้อเสนอในการเสนอราคาทางระบบจัดซื้อจัดจ้างด้วย

อิเล็กทรอนิกส์

(๓) เสนอรายละเอียดแตกต่างไปจากเงื่อนไขที่กำหนดในเอกสารประกวดราคาอิเล็กทรอนิกส์ที่เป็นสาระสำคัญ หรือมีผลทำให้เกิดความได้เปรียบเสียเปรียบแก่ผู้ยื่นข้อเสนอรายอื่น

๕.๕ ในการตัดสินการประกวดราคาอิเล็กทรอนิกส์หรือในการทำสัญญา คณะกรรมการพิจารณาผลการประกวดราคาอิเล็กทรอนิกส์หรือมหาวิทยาลัยสงขลานครินทร์ (คณะทรัพยากรธรรมชาติ) มีสิทธิให้ผู้ยื่นข้อเสนอชี้แจงข้อเท็จจริงเพิ่มเติมได้ มหาวิทยาลัยสงขลานครินทร์ (คณะทรัพยากรธรรมชาติ) มีสิทธิที่จะไม่รับข้อเสนอ ไม่รับราคา หรือไม่ทำสัญญา หากข้อเท็จจริงดังกล่าวไม่เหมาะสมหรือไม่ถูกต้อง

๕.๖ มหาวิทยาลัยสงขลานครินทร์ (คณะทรัพยากรธรรมชาติ) ทรงไว้ซึ่งสิทธิที่จะไม่รับราคาต่ำสุด หรือราคาหนึ่งราคาใด หรือราคาที่เสนอทั้งหมดก็ได้ และอาจพิจารณาเลือกซื้อในจำนวน หรือขนาด หรือเฉพาะรายการหนึ่งรายการใด หรืออาจจะยกเลิกการประกวดราคาอิเล็กทรอนิกส์โดยไม่พิจารณาจัดซื้อเลยก็ได้ สุดแต่จะพิจารณา ทั้งนี้ เพื่อประโยชน์ของทางราชการเป็นสำคัญ และให้ถือว่าการตัดสินของ มหาวิทยาลัยสงขลานครินทร์ (คณะทรัพยากรธรรมชาติ) เป็นเด็ดขาด ผู้ยื่นข้อเสนอจะเรียกร้องค่าใช้จ่าย หรือค่าเสียหายใดๆ มิได้ รวมทั้งมหาวิทยาลัยสงขลานครินทร์ (คณะทรัพยากรธรรมชาติ) จะพิจารณายกเลิกการประกวดราคาอิเล็กทรอนิกส์และลงโทษผู้ยื่นข้อเสนอเป็นผู้ทำงาน ไม่ว่าจะเป็นผู้ยื่นข้อเสนอที่ได้รับการคัดเลือกหรือไม่ก็ตาม หากมีเหตุที่เชื่อถือได้ว่าการยื่นข้อเสนอกระทำการโดยไม่สุจริต เช่น การเสนอเอกสารอันเป็นเท็จ หรือใช้ข้อมูลคลลธรรมดา หรือนิตินิตบุคคลอื่นมาเสนอราคาแทน เป็นต้น

ในกรณีที่ผู้ยื่นข้อเสนอรายที่เสนอราคาต่ำสุด เสนอราคาต่ำจนคาดหมายได้ว่าไม่อาจดำเนินงานตามเอกสารประกวดราคาอิเล็กทรอนิกส์ได้ คณะกรรมการพิจารณาผลการประกวดราคาอิเล็กทรอนิกส์หรือมหาวิทยาลัยสงขลานครินทร์ (คณะทรัพยากรธรรมชาติ) จะให้ผู้ยื่นข้อเสนอชี้แจงและแสดงหลักฐานที่ทำให้เชื่อได้ว่า ผู้ยื่นข้อเสนอสามารถดำเนินการตามเอกสารประกวดราคาอิเล็กทรอนิกส์ให้เสร็จสมบูรณ์ หากคำชี้แจงไม่เป็นที่รับฟังได้ มหาวิทยาลัยสงขลานครินทร์ (คณะทรัพยากรธรรมชาติ) มีสิทธิที่จะไม่รับข้อเสนอหรือไม่รับราคาของผู้ยื่นข้อเสนอรายนั้น ทั้งนี้ ผู้ยื่นข้อเสนอดังกล่าวไม่มีสิทธิเรียกร้องค่าใช้จ่ายหรือค่าเสียหายใดๆ จากมหาวิทยาลัยสงขลานครินทร์ (คณะทรัพยากรธรรมชาติ)

๕.๗ ก่อนลงนามในสัญญา มหาวิทยาลัยสงขลานครินทร์ (คณะทรัพยากรธรรมชาติ) อาจประกาศยกเลิกการประกวดราคาอิเล็กทรอนิกส์ หากปรากฏว่ามีการกระทำที่เข้าลักษณะผู้ยื่นข้อเสนอที่ชนะการประกวดราคาหรือที่ได้รับการคัดเลือกมีผลประโยชน์ร่วมกัน หรือมีส่วนได้เสียกับผู้ยื่นข้อเสนอรายอื่น หรือขัดขวางการแข่งขันอย่างเป็นธรรม หรือสมยอมกันกับผู้ยื่นข้อเสนอรายอื่น หรือเจ้าหน้าที่ในการเสนอราคา หรือสื่อว่ากระทำการทุจริตอื่นใดในการเสนอราคา

๕.๘ หากผู้ยื่นข้อเสนอซึ่งเป็นผู้ประกอบการ SMEs เสนอราคาสูงกว่าราคาต่ำสุดของผู้ยื่นข้อเสนอรายอื่นที่ไม่เกินร้อยละ ๑๐ ให้หน่วยงานของรัฐจัดซื้อจัดจ้างจากผู้ประกอบการ SMEs ดังกล่าว โดยจัดเรียงลำดับผู้ยื่นข้อเสนอซึ่งเป็นผู้ประกอบการ SMEs ซึ่งเสนอราคาสูงกว่าราคาต่ำสุดของผู้ยื่นข้อเสนอรายอื่นไม่เกินร้อยละ ๑๐ ที่จะเรียกมาทำสัญญาไม่เกิน ๓ ราย

ผู้ยื่นข้อเสนอที่เป็นกิจการร่วมค้าที่จะได้สิทธิตามวรรคหนึ่ง ผู้เข้าร่วมค้าทุกรายจะต้องเป็นผู้ประกอบการ SMEs

๕.๙ หากผู้ยื่นข้อเสนอซึ่งมีผู้ประกอบการ SMEs แต่เป็นบุคคลธรรมดาที่ถือสัญชาติไทย



หรือนิติบุคคลที่จัดตั้งขึ้นตามกฎหมายไทยเสนอราคาสูงกว่าราคาต่ำสุดของผู้ยื่นข้อเสนอสั่งซึ่งเป็นบุคคลธรรมดาที่มีได้ถือสัญชาติไทยหรือนิติบุคคลที่จัดตั้งขึ้นตามกฎหมายของต่างประเทศไม่เกินร้อยละ ๓ ให้หน่วยงานของรัฐจัดซื้อหรือจัดจ้างจากผู้ยื่นข้อเสนอสั่งซึ่งเป็นบุคคลธรรมดาที่ถือสัญชาติไทยหรือนิติบุคคลที่จัดตั้งขึ้นตามกฎหมายไทยดังกล่าว

ผู้ยื่นข้อเสนอสั่งที่เป็นกิจการร่วมค้าที่จะได้สิทธิตามวรรคหนึ่ง ผู้เข้าร่วมค้าทุกรายจะต้องเป็นผู้ประกอบการที่เป็นบุคคลธรรมดาที่ถือสัญชาติไทยหรือนิติบุคคลที่จัดตั้งขึ้นตามกฎหมายไทย

## ๖. การทำสัญญาซื้อขาย

๖.๑ ในกรณีที่ผู้ชนะการประกวดราคาอิเล็กทรอนิกส์ สามารถส่งมอบสิ่งของได้ครบถ้วนภายใน ๕ วันทำการ นับแต่วันที่ทำข้อตกลงซื้อมหาวิทยาลัยสงขลานครินทร์ (คณะทรัพยากรธรรมชาติ) จะพิจารณาจัดทำข้อตกลงเป็นหนังสือแทนการทำสัญญาตามแบบสัญญาดังระบุ ในข้อ ๑.๓ ก็ได้

๖.๒ ในกรณีที่ผู้ชนะการประกวดราคาอิเล็กทรอนิกส์ไม่สามารถส่งมอบสิ่งของได้ครบถ้วนภายใน ๕ วันทำการ หรือมหาวิทยาลัยสงขลานครินทร์ (คณะทรัพยากรธรรมชาติ) เห็นว่าไม่สมควรจัดทำข้อตกลงเป็นหนังสือ ตามข้อ ๖.๑ ผู้ชนะการประกวดราคาอิเล็กทรอนิกส์จะต้องทำสัญญาซื้อขายตามแบบสัญญาดังระบุในข้อ ๑.๓ หรือทำข้อตกลงเป็นหนังสือ กับมหาวิทยาลัยสงขลานครินทร์ (คณะทรัพยากรธรรมชาติ) ภายใน ๗ วัน นับถัดจากวันที่ได้รับแจ้ง และจะต้องวางหลักประกันสัญญาเป็นจำนวนเงินเท่ากับร้อยละ ๕ ของราคาค่าสิ่งของที่ประกวดราคาอิเล็กทรอนิกส์ให้มหาวิทยาลัยสงขลานครินทร์ (คณะทรัพยากรธรรมชาติ) ยึดถือไว้ในขณะทำสัญญา โดยใช้หลักประกันอย่างหนึ่งอย่างใดดังต่อไปนี้

(๑) เงินสด

(๒) เช็คหรือตราพดด้วงที่ธนาคารเซ็นสั่งจ่าย ซึ่งเป็นเช็คหรือตราพดด้วงวันที่ที่ใช้เช็คหรือตราพดด้วงนั้นชำระต่อเจ้าหน้าที่ในวันทำสัญญา หรือก่อนวันนั้นไม่เกิน ๓ วันทำการ

(๓) หนังสือค้ำประกันของธนาคารภายในประเทศ ตามตัวอย่างที่คณะกรรมการนโยบายกำหนด ดังระบุในข้อ ๑.๔ (๒) หรือจะเป็นหนังสือค้ำประกันอิเล็กทรอนิกส์ตามวิธีการที่กรมบัญชีกลางกำหนด

(๔) หนังสือค้ำประกันของบริษัทเงินทุน หรือบริษัทเงินทุนหลักทรัพย์ที่ได้รับอนุญาตให้ประกอบกิจการเงินทุนเพื่อการพาณิชย์และประกอบธุรกิจค้ำประกันตามประกาศของธนาคารแห่งประเทศไทย ตามรายชื่อบริษัทเงินทุนที่ธนาคารแห่งประเทศไทยแจ้งเวียนให้ทราบ โดยอนุโลมให้ใช้ตามตัวอย่างหนังสือค้ำประกันของธนาคารที่คณะกรรมการนโยบายกำหนด ดังระบุในข้อ ๑.๔ (๒)

(๕) พันธบัตรรัฐบาลไทย

หลักประกันนี้จะคืนให้ โดยไม่มีดอกเบี้ยภายใน ๑๕ วัน นับถัดจากวันที่ผู้ชนะการประกวดราคาอิเล็กทรอนิกส์ (ผู้ขาย) พ้นจากข้อผูกพันตามสัญญาซื้อขายแล้ว

หลักประกันนี้จะคืนให้ โดยไม่มีดอกเบี้ย ตามอัตราส่วนของพัสดุที่ซื้อซึ่งมหาวิทยาลัยสงขลานครินทร์ (คณะทรัพยากรธรรมชาติ) ได้รับมอบไว้แล้ว

## ๗. ค่าจ้างและการจ่ายเงิน

มหาวิทยาลัยสงขลานครินทร์ (คณะทรัพยากรธรรมชาติ) จะจ่ายค่าสิ่งของซึ่งได้รวมภาษีมูลค่าเพิ่ม ตลอดจนภาษีอากรอื่นๆ และค่าใช้จ่ายทั้งปวงแล้วให้แก่ผู้ยื่นข้อเสนอสั่งที่ได้รับการคัดเลือกให้เป็นผู้ขาย เมื่อผู้ขายได้ส่งมอบสิ่งของได้ครบถ้วนตามสัญญาซื้อขายหรือข้อตกลงเป็นหนังสือ และมหาวิทยาลัยสงขลานครินทร์ (คณะทรัพยากรธรรมชาติ) ได้ตรวจรับมอบสิ่งของไว้เรียบร้อยแล้ว

## ๘. อัตราค่าปรับ

ค่าปรับตามแบบสัญญาซื้อขายแนบท้ายเอกสารประกวดราคาอิเล็กทรอนิกส์นี้ หรือข้อตกลงซื้อขายเป็นหนังสือ ให้คิดในอัตราร้อยละ ๐.๒๐ ของราคาค่าสิ่งของที่ยังไม่ได้รับมอบต่อวัน

#### ๙. การรับประกันความชำรุดบกพร่อง

ผู้ชนะการประกวดราคาอิเล็กทรอนิกส์ ซึ่งได้ทำสัญญาซื้อขายตามแบบดังระบุในข้อ ๑.๓ หรือทำข้อตกลงซื้อขายเป็นหนังสือ แล้วแต่กรณี จะต้องรับประกันความชำรุดบกพร่องของสิ่งของที่ซื้อขายที่เกิดขึ้นภายในระยะเวลาไม่น้อยกว่า ๒ ปี นับถัดจากวันที่ มหาวิทยาลัยสงขลานครินทร์ (คณะทรัพยากรธรรมชาติ) ได้รับมอบสิ่งของ โดยต้องบริหารจัดการซ่อมแซมแก้ไขให้ใช้งานได้ติดตั้งเดิมภายใน ๑๕ วัน นับถัดจากวันที่ได้รับแจ้งความชำรุดบกพร่อง

#### ๑๐. ข้อสงวนสิทธิ์ในการยื่นข้อเสนอและอื่นๆ

๑๐.๑ เงินค่าพัสดุสำหรับการซื้อครั้งนี้ ได้มาจากเงินงบประมาณประจำปี พ.ศ. ๒๕๖๖

การลงนามในสัญญาจะกระทำได้ ต่อเมื่อมหาวิทยาลัยสงขลานครินทร์ (คณะทรัพยากรธรรมชาติ) ได้รับอนุมัติเงินค่าพัสดุจากเงินงบประมาณประจำปี พ.ศ. ๒๕๖๖ แล้วเท่านั้น

๑๐.๒ เมื่อมหาวิทยาลัยสงขลานครินทร์ (คณะทรัพยากรธรรมชาติ) ได้คัดเลือกผู้ยื่นข้อเสนอรายใดให้เป็นผู้ขาย และได้ตกลงซื้อสิ่งของตามการประกวดราคาอิเล็กทรอนิกส์แล้ว ถ้าผู้ขายจะต้องส่งหรือนำสิ่งของดังกล่าวเข้ามาจากต่างประเทศและของนั้นต้องนำเข้ามาโดยทางเรือในเส้นทางที่มีเรือไทยเดินอยู่ และสามารถให้บริการรับขนได้ตามที่รัฐมนตรีว่าการกระทรวงคมนาคมประกาศกำหนด ผู้ยื่นข้อเสนอซึ่งเป็นผู้ขายจะต้องปฏิบัติตามกฎหมายว่าด้วยการส่งเสริมการพาณิชย์ ดังนี้

(๑) แจ้งการส่งหรือนำสิ่งของที่ซื้อขายดังกล่าวเข้ามาจากต่างประเทศต่อกรมเจ้าท่า ภายใน ๗ วัน นับตั้งแต่วันที่ผู้ขายส่ง หรือซื้อของจากต่างประเทศ เว้นแต่เป็นของที่รัฐมนตรีว่าการกระทรวงคมนาคมประกาศยกเว้นให้บรรทุกโดยเรืออื่นได้

(๒) จัดการให้สิ่งของที่ซื้อขายดังกล่าวบรรทุกโดยเรือไทย หรือเรือที่มีสิทธิเช่นเดียวกับเรือไทย จากต่างประเทศมายังประเทศไทย เว้นแต่จะได้รับอนุญาตจากกรมเจ้าท่า ให้บรรทุกสิ่งของนั้นโดยเรืออื่นที่มีใช่เรือไทย ซึ่งจะต้องได้รับอนุญาตเช่นนั้นก่อนบรรทุกของลงเรืออื่น หรือเป็นของที่รัฐมนตรีว่าการกระทรวงคมนาคมประกาศยกเว้นให้บรรทุกโดยเรืออื่น

(๓) ในกรณีที่มิปฏิบัติตาม (๑) หรือ (๒) ผู้ขายจะต้องรับผิดชอบตามกฎหมายว่าด้วยการส่งเสริมการพาณิชย์

๑๐.๓ ผู้ยื่นข้อเสนอซึ่งมหาวิทยาลัยสงขลานครินทร์ (คณะทรัพยากรธรรมชาติ) ได้คัดเลือกแล้ว ไม่ไปทำสัญญาหรือข้อตกลงซื้อขายเป็นหนังสือภายในเวลาที่กำหนด ดังระบุไว้ในข้อ ๗ มหาวิทยาลัยสงขลานครินทร์ (คณะทรัพยากรธรรมชาติ) จะริบหลักประกันการยื่นข้อเสนอ หรือเรียกจากผู้ออกหนังสือค้ำประกันการยื่นข้อเสนอทันที และอาจพิจารณาเรียกร้องให้ชดใช้ความเสียหายอื่น (ถ้ามี) รวมทั้งจะพิจารณาให้เป็นผู้ทำงาน ตามระเบียบกระทรวงการคลังว่าด้วยการจัดซื้อจัดจ้างและการบริหารพัสดุภาครัฐ

๑๐.๔ มหาวิทยาลัยสงขลานครินทร์ (คณะทรัพยากรธรรมชาติ) สงวนสิทธิ์ที่จะแก้ไขเพิ่มเติมเงื่อนไข หรือข้อกำหนดในแบบสัญญาหรือข้อตกลงซื้อขายเป็นหนังสือ ให้เป็นไปตามความเห็นของสำนักงานอัยการสูงสุด (ถ้ามี)

๑๐.๕ ในกรณีที่เอกสารแนบท้ายเอกสารประกวดราคาอิเล็กทรอนิกส์นี้ มีความขัดหรือแย้งกัน ผู้ยื่นข้อเสนอจะต้องปฏิบัติตามคำวินิจฉัยของมหาวิทยาลัยสงขลานครินทร์ (คณะทรัพยากรธรรมชาติ) คำวินิจฉัยดังกล่าว

กล่าวให้ถือเป็นที่สุด และผู้ยื่นข้อเสนอไม่มีสิทธิเรียกร้องค่าใช้จ่ายใดๆ เพิ่มเติม

๑๐.๖ มหาวิทยาลัยสงขลานครินทร์ (คณะทรัพยากรธรรมชาติ) อาจประกาศยกเลิกการจัดซื้อ  
ในกรณีต่อไปนี้ได้ โดยที่ผู้ยื่นข้อเสนอจะเรียกร้องค่าเสียหายใดๆ จากมหาวิทยาลัยสงขลานครินทร์ (คณะ  
ทรัพยากรธรรมชาติ)ไม่ได้

(๑) มหาวิทยาลัยสงขลานครินทร์ (คณะทรัพยากรธรรมชาติ) ไม่ได้รับการจัดสรรเงินที่  
จะใช้ในการจัดซื้อหรือที่ได้รับจัดสรรแต่ไม่เพียงพอที่จะทำการจัดซื้อครั้งนี้ต่อไป

(๒) มีการกระทำที่เข้าลักษณะผู้ยื่นข้อเสนอที่ชนะการจัดซื้อหรือที่ได้รับการคัดเลือกมี  
ผลประโยชน์ร่วมกัน หรือมีส่วนได้เสียกับผู้ยื่นข้อเสนอรายอื่น หรือขัดขวางการแข่งขันอย่างเป็นธรรม หรือสมยอมกัน  
กับผู้ยื่นข้อเสนอรายอื่น หรือเจ้าหน้าที่ในการเสนอราคา หรือสื่อว่ากระทำการทุจริตอื่นใดในการเสนอราคา

(๓) การทำการจัดซื้อครั้งนี้ต่อไปอาจก่อให้เกิดความเสียหายแก่มหาวิทยาลัยสงขลา  
นครินทร์ (คณะทรัพยากรธรรมชาติ) หรือกระทบต่อประโยชน์สาธารณะ

(๔) กรณีอื่นในทำนองเดียวกับ (๑) (๒) หรือ (๓) ตามที่กำหนดในกฎกระทรวง ซึ่งออก  
ตามความในกฎหมายว่าด้วยการจัดซื้อจัดจ้างและการบริหารพัสดุภาครัฐ

#### ๑๑. การปฏิบัติตามกฎหมายและระเบียบ

ในระหว่างระยะเวลาการซื้อ ผู้ยื่นข้อเสนอที่ได้รับการคัดเลือกให้เป็นผู้ขายต้องปฏิบัติตามหลัก  
เกณฑ์ที่กฎหมายและระเบียบได้กำหนดไว้โดยเคร่งครัด

#### ๑๒. การประเมินผลการปฏิบัติงานของผู้ประกอบการ

มหาวิทยาลัยสงขลานครินทร์ (คณะทรัพยากรธรรมชาติ) สามารถนำผลการปฏิบัติงานแล้ว  
เสร็จตามสัญญาของผู้ยื่นข้อเสนอที่ได้รับการคัดเลือกให้เป็นผู้ขายเพื่อนำมาประเมินผลการปฏิบัติงานของผู้ประกอบ  
การ

ทั้งนี้ หากผู้ยื่นข้อเสนอที่ได้รับการคัดเลือกไม่ผ่านเกณฑ์ที่กำหนดจะถูกระงับการยื่นข้อเสนอ  
หรือทำสัญญากับมหาวิทยาลัยสงขลานครินทร์ (คณะทรัพยากรธรรมชาติ) ไว้ชั่วคราว

มหาวิทยาลัยสงขลานครินทร์ (คณะทรัพยากรธรรมชาติ)

๘ ธันวาคม ๒๕๖๕

## TOR

### คุณลักษณะเฉพาะครุภัณฑ์

#### 1. ชื่อครุภัณฑ์ ครุภัณฑ์ห้องปฏิบัติการเทคโนโลยีชีวภาพ อาคารสหเวชศาสตร์และทรัพยากรธรรมชาติ ตำบลคองหงส์ อำเภอหาดใหญ่ จังหวัดสงขลา จำนวน 1 ชุด ประกอบด้วย

- |  |              |
|--|--------------|
| 1.1 โต๊ะปฏิบัติการกลางพร้อมอ่างล้าง ขนาด 1500x3650x850 มม.   | จำนวน 4 ชุด  |
| - พร้อมชั้นวางของกลางโต๊ะ ขนาด 300x2900x400 มม.              |              |
| - ที่แขวนหลอดแก้ว ขนาด 600x600 มม. (กว้างxสูง)               |              |
| 1.2 โต๊ะปฏิบัติการติดผนังพร้อมอ่างล้าง ขนาด 750x2400x800 มม. | จำนวน 1 ชุด  |
| 1.3 โต๊ะปฏิบัติการติดผนัง ขนาด 750x4000x800 มม.              | จำนวน 1 ชุด  |
| 1.4 โต๊ะปฏิบัติการติดผนัง ขนาด 750x5000x800 มม.              | จำนวน 1 ชุด  |
| 1.5 ตู้เก็บอุปกรณ์ ขนาด 550x1200x1800 มม.                    | จำนวน 3 ชุด  |
| 1.6 กระจานไวท์บอร์ด ขนาด 1200x4600 มม.                       | จำนวน 1 ชุด  |
| 1.7 เก้าอี้ปฏิบัติการ  | จำนวน 19 ตัว |
| 1.8 เก้าอี้สำนักงาน  | จำนวน 1 ตัว  |

#### 2. วัตถุประสงค์ของการใช้งาน


2.1 เป็นครุภัณฑ์ดีกใหม่สำหรับการเรียนการสอนและการทำวิจัยของนักศึกษาสาขาวิชาชีววิทยา การเกษตรและการจัดการ คณะทรัพยากรธรรมชาติ

#### 3. คุณลักษณะเฉพาะของวัสดุ

- 3.1 โต๊ะปฏิบัติการกลางพร้อมอ่างล้าง ขนาด 1500x3650x850 มม. จำนวน 4 ชุด
- พร้อมชั้นวางของกลางโต๊ะ ขนาด 300x2900x400 มม.
  - และที่แขวนหลอดแก้ว ขนาด 600x600 มม. (กว้างxสูง)

#### มีรายละเอียดคุณลักษณะเฉพาะดังนี้

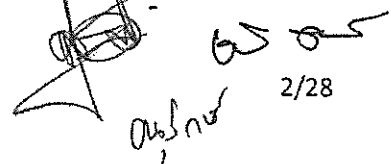
1. ส่วนพื้นโต๊ะปฏิบัติการ (WORK TOP) วัสดุทำด้วยแผ่น Chemical Resistant Laminate ความหนาไม่น้อยกว่า 16 มม. ผลิตภายใต้กระบวนการอัดแรงดันและความร้อนสูง , ผิวหน้าสามารถทน การขีดข่วนและแรงกระแทกได้ดี และสามารถทนความร้อน (Dry Heat Resistance) 180°C ได้ 20 นาที เมื่อทำการทดสอบผิวสามารถทนสารเคมีได้ไม่น้อยกว่า 154 รายการ เป็นเวลา 24 ชั่วโมง ได้รับการผลิตตามมาตรฐาน ISO 9001:2008, ISO 14001:2004 และผ่านการทดสอบตาม

  
1/28


มาตรฐาน SEFA-3-2010, CNS 11367:1985, ASTM D790-10, ASTM D638-10 ส่วนได้ WORK TOP มี WATER DROP EDGE SYSTEM ป้องกันการไหลซึมของหยดน้ำเข้าสู่

## 2. คุณลักษณะเฉพาะตัวตู้ Cupboard

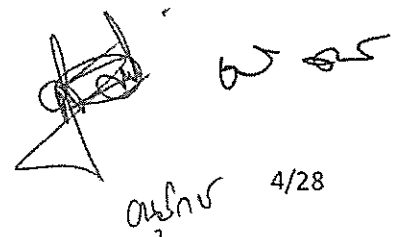
- 2.1. โครงสร้างตู้ (แผ่นข้างตู้ทั้ง 2 ด้าน ใช้ไม้หนาไม่น้อยกว่า 15 มม. /แผ่นหลังตู้ ใช้ไม้หนาไม่น้อยกว่า 10 มม.) วัสดุทำด้วยไม้อัดปิดผิวด้วยลามิเนตพลาสติกชนิด HPL (High Pressure Laminate) ด้วยระบบ HIGH PRESSURE หนาไม่น้อยกว่า 0.8 มม. ได้รับมาตรฐาน มอก.1163-2536 ปิดขอบไม้ด้วย PVC หนาไม่น้อยกว่า 1 มม. ด้วยกาวกันน้ำ โตะปฏิบัติการต้องสามารถรับน้ำหนักได้ไม่น้อยกว่า 1,600 กิโลกรัม โดยทดสอบเป็นเวลาไม่น้อยกว่า 1,440 ชั่วโมงจากหน่วยงานราชการที่เชื่อถือได้ โดยผลการทดสอบต้องเป็นชื่อเดียวกันกับผู้เสนอราคา พร้อมแนบเอกสารประกอบการพิจารณาในวันยื่นซอง
  - 2.2. หน้าบานตู้ วัสดุทำด้วยไม้อัดปิดผิวด้วยลามิเนตพลาสติกชนิด HPL (High Pressure Laminate) ด้วยระบบ HIGH PRESSURE หนาไม่น้อยกว่า 0.8 มม. ได้รับมาตรฐาน มอก. 1163-2536 ทั้งสองด้าน ภายหลังปิดลามิเนตไม่มีความหนาไม่น้อยกว่า 15 มม. ปิดขอบไม้ด้วย PVC หนาไม่น้อยกว่า 2 มม. ด้วยกาวกันน้ำ
  - 2.3. ภายในตู้มีชั้นปรับระดับ วัสดุทำด้วยไม้อัดปิดผิวด้วยลามิเนตพลาสติกชนิด HPL (High Pressure Laminate) ภายหลังปิดลามิเนตไม่มีความหนาไม่น้อยกว่า 15 มม. ปิดขอบไม้ด้วย PVC หนาไม่น้อยกว่า 1 มม. สามารถปรับระดับความสูงต่ำได้ไม่น้อยกว่า 3 ระดับ
  - 2.4. การยึดต่อประกอบตู้ด้วย MINIFIX สามารถถอดประกอบใหม่ได้โดยไม่เกิดความเสียหาย การยึดต่อตัวตู้ทำจากโลหะผสม Zinc Alloy ได้รับมาตรฐาน ISO 9001 และปิด ด้วยจุกพลาสติก พร้อมเต็ยไม้ขนาดเส้นผ่าศูนย์กลาง ไม่น้อยกว่า 8 มิลลิเมตร ยาวไม่น้อยกว่า 30 มิลลิเมตร
  - 2.5. การปิดขอบพีวีซี ใช้สารเคลือบพิเศษมีคุณสมบัติกันน้ำ/มีผลการทดสอบจากห้องปฏิบัติการที่เชื่อถือได้ ที่เป็นหน่วยงานราชการหรือเอกชน โดยมีเอกสารแสดงผลการทดสอบในเวลาไม่น้อยกว่า 300 ชั่วโมง โดยมีค่าการพองตัวไม่เกิน 0.10% โดยผลการทดสอบต้องเป็นชื่อเดียวกันกับผู้เสนอราคา พร้อมแนบเอกสารมาแสดงต่อคณะกรรมการในวันยื่นซอง
3. ชั้นวางของกลางโตะวัสดุทำด้วยไม้อัด ปิดผิวด้วยลามิเนตพลาสติกชนิด HPL (High Pressure Laminate) ได้รับมาตรฐาน มอก.1163-2536 ทั้งสองด้าน ภายหลังปิดลามิเนตไม่มีความหนาไม่น้อยกว่า 15 มม. ปิดขอบไม้ด้วย PVC หนาไม่น้อยกว่า 2 มม. ด้วยกาวกันน้ำทุกด้าน ด้วยเครื่องจักรทันสมัย ชิ้นงานที่ได้จะติดสนิทแน่น
  4. บานพับถ่วง ไฮโดรลิกปิดนิ่ม ผ่านการทดสอบการเปิด-ปิดไม่น้อยกว่า 160,000 ครั้ง จากหน่วยงานราชการที่เชื่อถือได้ แนบเอกสารผลการทดสอบประกอบการพิจารณาในวันยื่นซอง

  
2/28

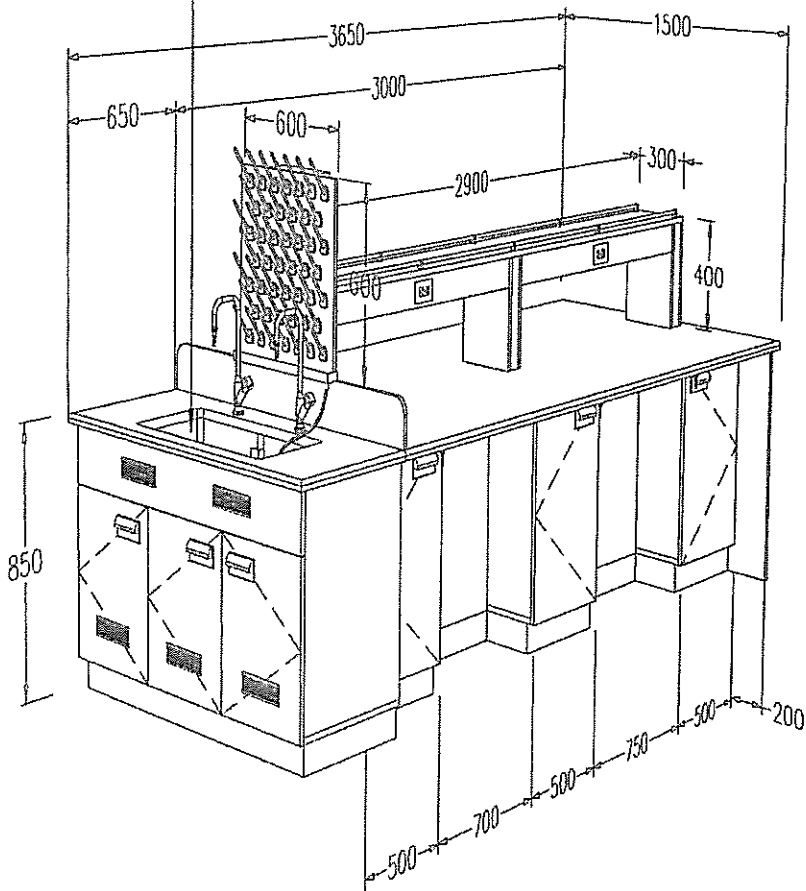
5. ฤณแจลลอกตุ้ ชนิดดอกพับได้ ทำด้วยโลหะชุบนิกเกิลป้องกันการเป็นสนิม ผลิภณฑ์ได้รับมาตรฐาน ISO 9001
6. มือจับเปิด-ปิดตุ้ มีขนาดไม่น้อยกว่า 150x65x3 มม. (กว้างxสูงxหนา) ทำด้วยพลาสติก ABS ชนิดฉิดขึ้นรูปไร้รอยต่อ (สีเทาอ่อน) แบ่งออกเป็น 2 ส่วน ส่วนบนมีลักษณะยื่นออกมาเป็นรูปโค้งมน ซึ่งสามารถใช้นิ้วสอดเข้าไปด้านใต้ เพื่อเปิดหน้าบาน ยึดน้อดด้วยสกรูไม่น้อยกว่า 3 จุด ด้านหน้ามีป้ายบอกรายการ (CARD LABEL) มีขนาดไม่น้อยกว่า 136x23 มม. (กว้าง x สูงพร้อมที่ครอบทำด้วยอะคริลิกใส ด้านล่างมีตำแหน่งยึดน้อด ไม่น้อยกว่า จำนวน 4 จุด หลังจากที่ยิงสกรูแล้วจะไม่เห็นหัวสกรู เพื่อความสวยงาม ด้านหน้ามีป้ายบอกรายการ ( CARD LABEL) มีขนาดไม่น้อยกว่า 134x36 มม. (กว้าง x สูง) หลังติดตั้งเสร็จเรียบร้อยต้องมีความแข็งแรงและสวยงาม
7. ปลั๊กไฟฟ้า เป็นปลั๊กไฟที่สามารถสวมปลั๊กตัวผู้ได้ทั้งแบบกลมและแบบแบน ชนิด 3 สาย 2 เต้าเสียบ ได้รับมาตรฐาน IEC STANDARD
8. ขาตุ้ทำจากพลาสติก ABS มีจำนวน 4 ขาต่อตุ้ ปรับระดับความสูง-ต่ำได้ และสามารถรับน้ำหนักได้ 100 กิโลกรัม ต่อขาภายนอกของขาเป็นพีวีซีฉิดขึ้นรูปผิวด้านหน้าด้วยแผ่นอลูมิเนียมเป็นชั้นเดียวกันสำเร็จรูป หนาไม่น้อยกว่า 13 มม. ด้านหลังแบ่งเป็น 2 รางสำหรับใช้ ล็อกขาตุ้ ส่วนที่สัมผัสกับพื้นและสัมผัสกับตุ้ส่วนล่างมียางรองรับเพื่อรีดน้ำ และป้องกันการไหลซึมของสารเคมี และน้ำเข้าตัวตุ้ ส่วนสูงไม่น้อยกว่า 100 มิลลิเมตร สามารถถอดออกเพื่อทำความสะอาดได้พื้นตุ้ได้
9. คุณสมบัติเฉพาะอย่างน้ำ
  - 9.1. อ่างน้ำโพลีโพรพีลีน ขนาดหลุมอ่างไม่น้อยกว่า 390x790x300 มม. (กว้างxยาวxลึก) ส่วนของอ่างและปีกเป็นชนิดเนื้อตัน ความหนาไม่น้อยกว่า 8 มม. หลุมอ่างเป็นรูปถ้วย ด้านบนมีขนาดไม่น้อยกว่า 120 มม. ลึกไม่น้อยกว่า 65 มม. พร้อมช่องระบายน้ำล้น (Overflow) ขนาดไม่น้อยกว่า 23x45 มม. วัสดุทำด้วย Polypropylene ฉิดขึ้นรูป มีชุดฝาปิดและโซ่คล้องทำด้วยวัสดุชนิดเดียวกัน ภายในอ่างมีชุดตะกร้า ขนาดเส้นผ่าศูนย์กลางไม่น้อยกว่า 95 มม. ลึกไม่น้อยกว่า 40 มม. เพื่อใช้ดักตะกอนก่อนการระบายและสามารถนำสิ่งอุดตันต่างๆ ออกได้ง่าย ด้านล่างเป็นเกลียว ขนาดไม่น้อยกว่า 1 ½ " สามารถขันล็อกกับที่ดักกลิ่นได้พอดีผ่านมาตรฐาน ASTM D543-95 R01 สามารถทนสารเคมี อาทิ Ammonium hydroxide 28.0%, Hydrogen peroxide 30.0%, Nitric acid 65.0%, Phosphoric acid 86.4%, Ortho-Phosphoric acid 86.4%, Sodium hypochlorite 30.0%, Perchloric acid 70.0%, Xylene 100.0% และสารเคมีอื่นๆได้ ไม่น้อยกว่า 180 ชนิด โดยไม่มีการเปลี่ยนแปลงใดๆ (0.00%) โดยเอกสารใบรับรองจะต้องออกภายใต้หน่วยงานเดียวกันเท่านั้น พร้อมแนบเอกสารประกอบการพิจารณา

  
อนันต์ 3/28

- 9.2. ที่ดักกลิ่น วัสดุทำด้วยโพลีโพรพิลีน เป็นระบบ Mechanical Joint มีเส้นผ่าศูนย์กลางไม่น้อยกว่า 1 ½” แกนสามารถปรับระดับความสูงต่ำได้ไม่น้อยกว่า 16 ซม. ผ่านมาตรฐาน ASTM D543-95 R01 สามารถทนสารเคมี อาทิ Ammonium hydroxide 28.0%, Hydrogen peroxide 30.0%, Nitric acid 65.0%, Phosphoric acid 86.4%, Ortho-Phosphoric acid 86.4%, Sodium hypochlorite 30.0%, Perchloric acid 70.0%, Xylene 100.0% และสารเคมีอื่นๆได้ไม่น้อยกว่า 180 ชนิด โดยไม่มีการเปลี่ยนแปลงใดๆ (0.00%) โดยเอกสารใบรับรองจะต้องออกภายใต้หน่วยงานเดียวกันเท่านั้น พร้อมแนบเอกสารประกอบการพิจารณา
- 9.3. ก๊อกน้ำ 1 ทางตั้งพื้น มือหมุน ตัวก๊อกทำด้วยทองเหลืองเคลือบด้วยสารโพลีโคท (Polycoat Powder Lacquer) เป็นก๊อกที่ใช้เฉพาะห้องแลป ปลายก๊อกเรียวยาวเล็กสามารถสวมต่อกับท่อยางหรือพลาสติกและสามารถสวิงซ้าย-ขวาได้ ทนแรงดันได้ 147 PSI. มือจับเปิด-ปิด สีเขียวบริษัทผู้ผลิตได้รับมาตรฐาน ISO 9001
- 9.4. ที่แขวนหลอดแก้ว (PEGBOARD) ขนาดไม่น้อยกว่า 600x600 มม. แผงชุดแขวนทำด้วยสแตนเลส เกรด 316L หนาไม่น้อยกว่า 1 มม. เจาะรูแบบสี่เหลี่ยมขนาดและระยะเท่าๆกัน ทั่วแผง มีที่รองรับน้ำและรูระบายน้ำด้านล่าง ที่แขวนหลอดแก้วที่ยึดกับแผงทำด้วยพลาสติกฉีดขึ้นรูปมีก้านแขวนเครื่องแก้ว เป็นลวดสแตนเลส บริเวณส่วนปลายมีจุกยางกันกระแทก (สามารถสับเปลี่ยนตำแหน่งได้ตลอดทั่วแผงซึ่งสามารถทนกรดได้เป็นอย่างดี)
- ✓ 10. โต้ะปฏิบัติการ ผ่านมาตรฐาน SEFA 8W พร้อมยื่นเอกสารแสดงต่อคณะกรรมการในวันยื่นเสนอราคา
11. ผู้เสนอราคาต้องมีใบอนุญาตประกอบกิจการโรงงานเป็นชื่อเดียวกันกับผู้เสนอราคา เพื่อให้สะดวกต่อการเรียกใช้บริการหลังการขาย ผู้เสนอราคาต้องผ่านการรับรองมาตรฐาน ISO9001, ISO14001, SIO45001, SEFA EXECUTIVE MEMBER
- ✓ 12. ผู้เสนอราคาต้องผ่านการอบรมการออกแบบห้องปฏิบัติการ ตามหลักมาตรฐานคุณภาพห้องปฏิบัติการ ISO/IEC 17025 พร้อมยื่นเอกสารแสดงต่อคณะกรรมการในวันยื่นของ
13. รับประกันคุณภาพสินค้า 24 เดือน


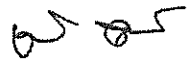
  
อนุทิน 4/28

อ่างน้ำ PP. ขนาด ภายใน 390x790x300 มม  
พร้อมก๊อกน้ำ ทางตั้งหัน



8-F1

U-SON 05 13/06-7/63

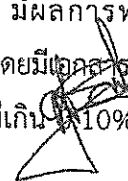
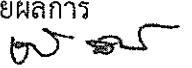
  
อ.ดร.   
5/28



### 3.2 โต๊ะปฏิบัติการติดผนังพร้อมอ่างล้าง ขนาด 750x2400x800 มม. จำนวน 1 ชุด


#### มีรายละเอียดคุณลักษณะเฉพาะดังนี้

1. ส่วนพื้นโต๊ะปฏิบัติการ (WORK TOP) วัสดุทำด้วยแผ่น Chemical Resistant Laminate ความหนาไม่น้อยกว่า 16 มม. ผลิตภายใต้กระบวนการอัดแรงดันและความร้อนสูง , ผิวหน้าสามารถทนทานต่อการขีดข่วนและแรงกระแทกได้ดี และสามารถทนความร้อน (Dry Heat Resistance) 180°C ได้ 20 นาที เมื่อทำการทดสอบผิวสามารถทนสารเคมีได้ไม่น้อยกว่า 154 รายการ เป็นเวลา 24 ชั่วโมง ได้รับการผลิตตามมาตรฐาน ISO 9001:2008, ISO 14001:2004 และผ่านการทดสอบตามมาตรฐาน SEFA-3-2010, CNS 11367:1985, ASTM D790-10, ASTM D638-10 ส่วนใต้ WORK TOP มี WATER DROP EDGE SYSTEM ป้องกันการไหลซึมของหยดน้ำเข้าสู่ตู้
2. คุณลักษณะเฉพาะตัวตู้ Cupboard
  - 2.1. โครงสร้างตู้ (แผ่นข้างตู้ทั้ง 2 ด้าน และกล่องลิ้นชัก ใช้ไม้หนาไม่น้อยกว่า 15 มม. /แผ่นหลังตู้และพื้นกล่องลิ้นชัก ใช้ไม้หนาไม่น้อยกว่า 10 มม.) วัสดุทำด้วยไม้อัดปิดผิวด้วยลามิเนตพลาสติกชนิด HPL (High Pressure Laminate) ด้วยระบบ HIGH PRESSURE หนาไม่น้อยกว่า 0.8 มม. ได้รับมาตรฐาน มอก.1163-2536 ปิดขอบไม้ด้วย PVC หนาไม่น้อยกว่า 1 มม. ด้วยกาวกันน้ำ โต๊ะปฏิบัติการต้องสามารถรับน้ำหนักได้ไม่น้อยกว่า 1,600 กิโลกรัม โดยทดสอบเป็นเวลาไม่น้อยกว่า 1,440 ชั่วโมง จากหน่วยงานราชการที่เชื่อถือได้ โดยผลการทดสอบต้องเป็นชื่อเดียวกันกับผู้เสนอราคา พร้อมแนบเอกสารประกอบการพิจารณาในวันยื่นซอง
  - 2.2. หน้าบานตู้, หน้าบานลิ้นชัก วัสดุทำด้วยไม้อัดปิดผิวด้วยลามิเนตพลาสติกชนิด HPL (High Pressure Laminate) ด้วยระบบ HIGH PRESSURE หนาไม่น้อยกว่า 0.8 มม. ได้รับมาตรฐาน มอก.1163-2536 ทั้งสองด้าน ภายหลังปิดลามิเนตไม่มีความหนาไม่น้อยกว่า 15 มม. ปิดขอบไม้ด้วย PVC หนาไม่น้อยกว่า 2 มม. ด้วยกาวกันน้ำ
  - 2.3. ภายในตู้มีชั้นปรับระดับ วัสดุทำด้วยไม้อัดปิดผิวด้วยลามิเนตพลาสติกชนิด HPL (High Pressure Laminate) ภายหลังปิดลามิเนตไม่มีความหนาไม่น้อยกว่า 15 มม. ปิดขอบไม้ด้วย PVC หนาไม่น้อยกว่า 1 มม. สามารถปรับระดับความสูงต่ำได้ไม่น้อยกว่า 3 ระดับ
  - 2.4. การยึดต่อประกอบตู้ด้วย MINIFIX สามารถถอดประกอบใหม่ได้โดยไม่เกิดความเสียหาย การยึดต่อตัวตู้ทำจากโลหะผสม Zinc Alloy ได้รับมาตรฐาน ISO 9001 และปิด ด้วยจุกพลาสติก พร้อมเดือยไม้ขนาดเส้นผ่าศูนย์กลาง ไม่น้อยกว่า 8 มิลลิเมตร ยาวไม่น้อยกว่า 30 มิลลิเมตร
  - 2.5. การปิดขอบพีวีซี ใช้สารเคลือบพิเศษมีคุณสมบัติกันน้ำ มีผลการทดสอบจากห้องปฏิบัติการที่เชื่อถือได้ ที่เป็นหน่วยงานราชการหรือเอกชน โดยมีเอกสารแสดงผลการทดสอบในเวลาไม่น้อยกว่า 300 ชั่วโมง โดยมีค่าการพองตัวไม่เกิน 10% โดยผลการ

  
  
6/28  
อนันต์

ทดสอบต้องเป็นชื่อเดียวกันกับผู้เสนอราคา พร้อมแนบเอกสารมาแสดงต่อคณะกรรมการ  
ในวันยื่นซอง

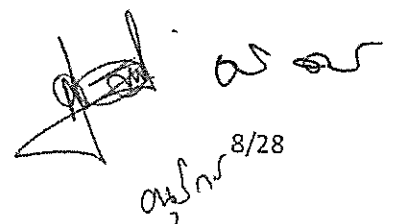
3. บานพับถ้วย ไฮโดรลิกปิดนึ้ม ผ่านการทดสอบการเปิด-ปิดไม่น้อยกว่า 160,000 ครั้ง จากหน่วยงานราชการที่เชื่อถือได้ แนบเอกสารผลการทดสอบประกอบการพิจารณาในวันยื่นซอง
4. รางลิ้นชักระบบลูกล้อ (ชนิดรางรับใต้กล่อง) ขนาดไม่น้อยกว่า 45 เซนติเมตร รางเป็นโลหะชุบสีอีพ็อกซี ลูกล้อพลาสติกเส้นและดึงเข้าออกได้สะดวก สามารถรับน้ำหนักได้ไม่เกิน 25 กิโลกรัม ผ่านการทดสอบการเปิด-ปิดไม่น้อยกว่า 160,000 ครั้ง จากหน่วยงานราชการที่เชื่อถือได้ โดยผลการทดสอบต้องเป็นชื่อเดียวกันกับผู้เสนอราคา พร้อมแนบเอกสารผลการทดสอบประกอบการพิจารณาในวันยื่นซอง
5. กุญแจล็อกตู้ ชนิดดอกพับได้ ทำด้วยโลหะชุบนิเกิลป้องกันการเป็นสนิม ผลิตภัณฑ์ได้รับมาตรฐาน ISO 9001
6. มือจับเปิด-ปิดตู้ มีขนาดไม่น้อยกว่า 150x65x3 มม. (กว้างxสูงxหนา) ทำด้วยพลาสติก ABS ชนิดฉีดขึ้นรูปไร้รอยต่อ (สีเทาอ่อน) แบ่งออกเป็น 2 ส่วน ส่วนบนมีลักษณะยื่นออกมาเป็นรูปโค้งมน ซึ่งสามารถใช้นิ้วสอดเข้าไปด้านใต้ เพื่อเปิดหน้าบาน ยึดถือด้วยสกรูไม่น้อยกว่า 3 จุด ด้านหน้ามีป้ายบอกรายการ (CARD LABEL) มีขนาดไม่น้อยกว่า 136x23 มม. (กว้าง x สูงพร้อมที่ครอบทำด้วยอะคริลิกใส ด้านล่างมีตำแหน่งยึดถือไม่น้อยกว่า จำนวน 4 จุด หลังจากที่ยิงสกรูแล้วจะไม่เห็นหัวสกรู เพื่อความสวยงาม ด้านหน้ามีป้ายบอกรายการ ( CARD LABEL) มีขนาดไม่น้อยกว่า 134x36 มม. (กว้าง x สูง) หลังติดตั้งเสร็จเรียบร้อยต้องมีความแข็งแรงและสวยงาม
7. ปลั๊กไฟฟ้า เป็นปลั๊กไฟที่สามารถสวมปลั๊กตัวผู้ได้ทั้งแบบกลมและแบบแบน ชนิด 3 สาย 2 เต้าเสียบ ได้รับมาตรฐาน IEC STANDARD
8. ขาตู้ทำจากพลาสติก ABS มีจำนวน 4 ขาต่อตู้ ปรับระดับความสูง-ต่ำได้ และสามารถรับน้ำหนักได้ 100 กิโลกรัม ต่อขาภายนอกของขาเป็นพีวีซีฉีดขึ้นรูปผิวด้านหน้าด้วยแผ่นอะลูมิเนียมเป็นชิ้นเดียวกันสำเร็จรูป หนาไม่น้อยกว่า 13 มม. ด้านหลังแบ่งเป็น 2 รางสำหรับใช้ ล็อกขาตู้ ส่วนที่สัมผัสกับพื้นและสัมผัสกับตู้ส่วนล่างมียางรองรับเพื่อรีดน้ำ และป้องกันการไหลซึมของสารเคมี และน้ำเข้าตัวตู้ ส่วนสูงไม่น้อยกว่า 100 มิลลิเมตร สามารถถอดออกเพื่อทำความสะอาดได้พื้นตู้ได้
9. คุณสมบัติเฉพาะอ่างน้ำ
  - 9.1. อ่างน้ำโพลีโพรพิลีน ขนาดหลุมอ่างไม่น้อยกว่า 390x590x250 มม. (กว้างxยาวxลึก) ส่วนของอ่างและปีกเป็นชนิดเนื้อตัน ความหนาไม่น้อยกว่า 6 มม. หลุมอ่างเป็นรูปถ้วย ด้านบนมีขนาดไม่น้อยกว่า 120 มม. ลึกไม่น้อยกว่า 65 มม พร้อมช่องระบายน้ำล้น (Overflow) ขนาดไม่น้อยกว่า 23x45 มม. วัสดุทำด้วย Polypropylene ฉีดขึ้นรูป มีชุด

  
7/28  
ธนกร

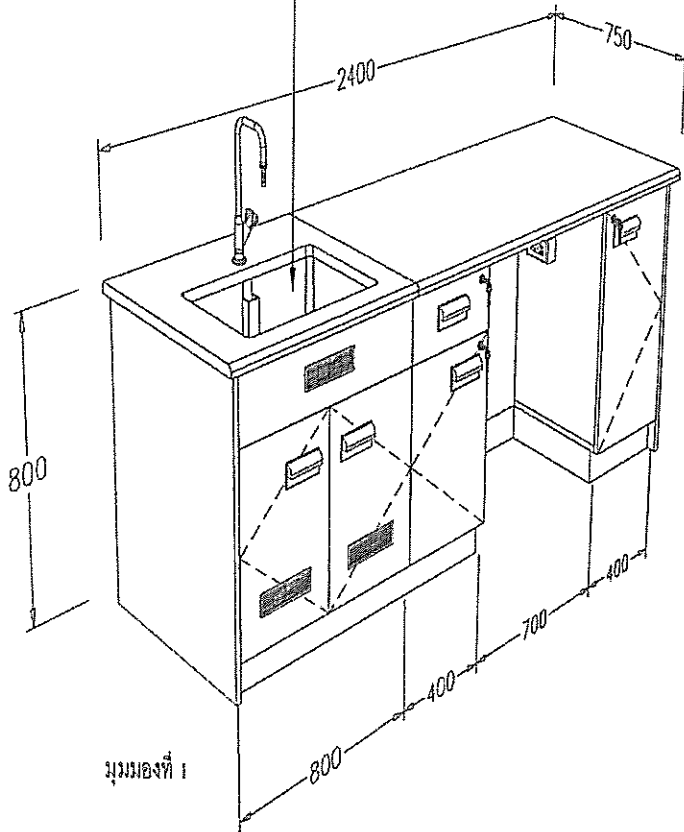
ฝาปิดและโซ่คล้องทำด้วยวัสดุชนิดเดียวกัน ภายในอ่างมีชุดตะกร้า ขนาดเส้นผ่าศูนย์กลาง ไม่น้อยกว่า 95 มม. ลึกไม่น้อยกว่า 40 มม. เพื่อใช้ดักตะกอนก่อนการระบายและสามารถ นำสิ่งอุดตันต่างๆ ออกได้ง่าย ด้านล่างเป็นเกลียว ขนาดไม่น้อยกว่า 1 ½ " สามารถขันลึ ออกกับที่ดักกลิ่นได้พอดี ผ่านมาตรฐาน ASTM D543-95 R01 สามารถทนสารเคมี อาทิ Ammonium hydroxide 28.0%, Hydrogen peroxide 30.0%, Nitric acid 65.0%, Phosphoric acid 86.4%, Ortho-Phosphoric acid 86.4%, Sodium hypochlorite 30.0%, Perchloric acid 70.0%, Xylene 100.0% และสารเคมีอื่นๆได้ไม่น้อยกว่า 180 ชนิด โดยไม่มีการเปลี่ยนแปลงใดๆ (0.00%) โดยเอกสารใบรับรองจะต้องออกภายใต้ หน่วยงานเดียวกันเท่านั้น พร้อมแนบเอกสารประกอบการพิจารณา

- 8.1. ที่ดักกลิ่น วัสดุทำด้วยโพลีโพรพิลีน เป็นระบบ Mechanical Joint มีเส้นผ่าศูนย์กลาง 1 ½" แกนสามารถปรับระดับความสูงต่ำได้ไม่น้อยกว่า 16 ซม. ผ่านมาตรฐาน ASTM D543-95 R01 สามารถทนสารเคมี อาทิ Ammonium hydroxide 28.0%, Hydrogen peroxide 30.0%, Nitric acid 65.0%, Phosphoric acid 86.4%, Ortho-Phosphoric acid 86.4%, Sodium hypochlorite 30.0%, Perchloric acid 70.0%, Xylene 100.0% และสารเคมีอื่นๆได้ไม่น้อยกว่า 180 ชนิด โดยไม่มีการเปลี่ยนแปลงใดๆ (0.00%) โดยเอกสารใบรับรองจะต้องออกภายใต้หน่วยงานเดียวกันเท่านั้น พร้อมแนบ เอกสารประกอบการพิจารณา
- 8.2. ก๊อกน้ำ 1 ทางตั้งพื้น มือหมุน ตัวก๊อกทำด้วยทองเหลืองเคลือบด้วยสารโพลีโคท (Polycoat Powder Lacquer) เป็นก๊อกที่ใช้เฉพาะห้องแลป ปลายก๊อกเรียล็กสามารถ สวมต่อกับท่อยางหรือพลาสติกและสามารถสวิงซ้าย-ขวาได้ ทนแรงดันได้ 147 PSI. มือ จับเปิด-ปิด สีเขียวบริษัทผู้ผลิตได้รับมาตรฐาน ISO 9001

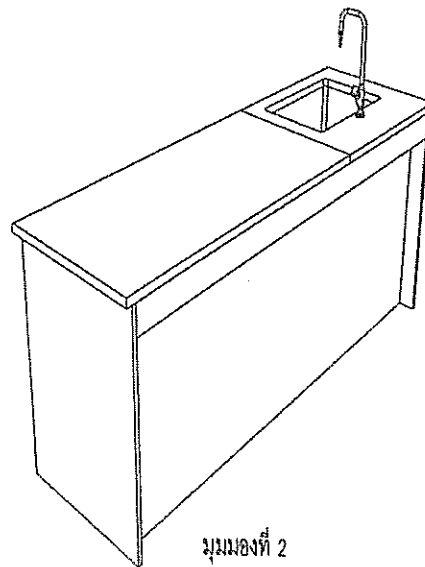
- ✓10. โต้ะปฏิบัติการ ผ่านมาตรฐาน SEFA 8W พร้อมยื่นเอกสารแสดงต่อคณะกรรมการในวันยื่นเสนอ ราคา
11. ผู้เสนอราคาต้องมีใบอนุญาตประกอบกิจการโรงงานเป็นชื่อเดียวกับผู้เสนอราคา เพื่อให้สะดวก ต่อการเรียกใช้บริการหลังการขาย ผู้เสนอราคาต้องผ่านการรับรองมาตรฐาน ISO9001, ISO14001, SIO45001, SEFA EXECUTIVE MEMBER
- ✓12. ผู้เสนอราคาต้องผ่านการอบรมการออกแบบห้องปฏิบัติการ ตามหลักมาตรฐานคุณภาพ ห้องปฏิบัติการ ISO/IEC 17025 พร้อมยื่นเอกสารแสดงต่อคณะกรรมการในวันยื่นของ
13. รับประกันคุณภาพสินค้า 24 เดือน

  
อนุสรณ์ 8/28

อ่างน้ำ PP. ขนาด ภายใน 390x590x250 มม.  
พร้อมก๊อกน้ำ 1 ทางตั้งพื้น




มุมมองที่ 1



มุมมองที่ 2

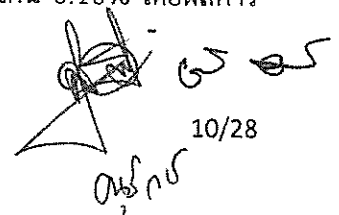
8-F4

  
9/28  
อนุทิน

3.3 โต๊ะปฏิบัติการติดผนัง ขนาด 750x4000x800 มม. จำนวน 1 ชุด


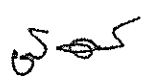
**มีรายละเอียดคุณลักษณะเฉพาะดังนี้**

1. ส่วนพื้นโต๊ะปฏิบัติการ (WORK TOP) วัสดุทำด้วยแผ่น Chemical Resistant Laminate ความหนาไม่น้อยกว่า 16 มม. ผลิตภายใต้กระบวนการอัดแรงดันและความร้อนสูง , ผิวหน้าสามารถทนการขีดข่วนและแรงกระแทกได้ดี และสามารถทนความร้อน (Dry Heat Resistance) 180°C ได้ 20 นาที เมื่อทำการทดสอบผิวสามารถทนสารเคมีได้ไม่น้อยกว่า 154 รายการ เป็นเวลา 24 ชั่วโมง ได้รับการผลิตตามมาตรฐาน ISO 9001:2008, ISO 14001:2004 และผ่านการทดสอบตามมาตรฐาน SEFA-3-2010, CNS 11367:1985, ASTM D790-10, ASTM D638-10 ส่วนใต้ WORK TOP มี WATER DROP EDGE SYSTEM ป้องกันการไหลซึมของหยดน้ำเข้าสู่ตู้
2. คุณลักษณะเฉพาะตัวตู้ Cupboard
  - 2.1. โครงสร้างตู้ (แผ่นข้างตู้ทั้ง 2 ด้าน และกล่องลิ้นชัก ใช้ไม้หนาไม่น้อยกว่า 15 มม. /แผ่นหลังตู้และพื้นกล่องลิ้นชัก ใช้ไม้หนาไม่น้อยกว่า 10 มม.) วัสดุทำด้วยไม้อัดปิดผิวด้วยลามิเนตพลาสติกชนิด HPL (High Pressure Laminate) ด้วยระบบ HIGH PRESSURE หนาไม่น้อยกว่า 0.8 มม. ได้รับมาตรฐาน มอก.1163-2536 ปิดขอบไม้ด้วย PVC หนาไม่น้อยกว่า 1 มม. ด้วยกาวกันน้ำ โต๊ะปฏิบัติการต้องสามารถรับน้ำหนักได้ไม่น้อยกว่า 1,600 กิโลกรัม โดยทดสอบเป็นเวลาไม่น้อยกว่า 1,440 ชั่วโมง จากหน่วยงานราชการที่เชื่อถือได้ โดยผลการทดสอบต้องเป็นชื่อเดียวกันกับผู้เสนอราคา พร้อมแนบเอกสารประกอบการพิจารณาในวันยื่นซอง
  - 2.2. หน้าบานตู้, หน้าบานลิ้นชัก วัสดุทำด้วยไม้อัดปิดผิวด้วยลามิเนตพลาสติกชนิด HPL (High Pressure Laminate) ด้วยระบบ HIGH PRESSURE หนาไม่น้อยกว่า 0.8 มม. ได้รับมาตรฐาน มอก.1163-2536 ทั้งสองด้าน ภายหลังปิดลามิเนตไม้มีความหนาไม่น้อยกว่า 15 มม. ปิดขอบไม้ด้วย PVC หนาไม่น้อยกว่า 2 มม. ด้วยกาวกันน้ำ
  - 2.3. ภายในตู้มีชั้นปรับระดับ วัสดุทำด้วยไม้อัดปิดผิวด้วยลามิเนตพลาสติกชนิด HPL (High Pressure Laminate) ภายหลังปิดลามิเนตไม้มีความหนาไม่น้อยกว่า 15 มม. ปิดขอบไม้ด้วย PVC หนาไม่น้อยกว่า 1 มม. สามารถปรับระดับความสูงต่ำได้ไม่น้อยกว่า 3 ระดับ
  - 2.4. การยึดต่อประกอบตู้ด้วย MINIFIX สามารถถอดประกอบใหม่ได้โดยไม่เกิดความเสียหาย การยึดต่อตัวตู้ทำจากโลหะผสม Zinc Alloy ได้รับมาตรฐาน ISO 9001 และปิด ด้วยฉลพลาสติก พร้อมเตี้ยไม้ขนาดเส้นผ่าศูนย์กลาง ไม่น้อยกว่า 8 มิลลิเมตร ยาวไม่น้อยกว่า 30 มิลลิเมตร
  - 2.5. การปิดขอบพีวีซี ใช้สารเคลือบพิเศษมีคุณสมบัติกันน้ำ/มีผลการทดสอบจากห้องปฏิบัติการที่เชื่อถือได้ ที่เป็นหน่วยงานราชการหรือเอกชน โดยมีเอกสารแสดงผลการทดสอบในเวลาไม่น้อยกว่า 300 ชั่วโมง โดยมีค่าการพองตัวไม่เกิน 0.10% โดยผลการ


  
10/28  
อ.ก.อ.

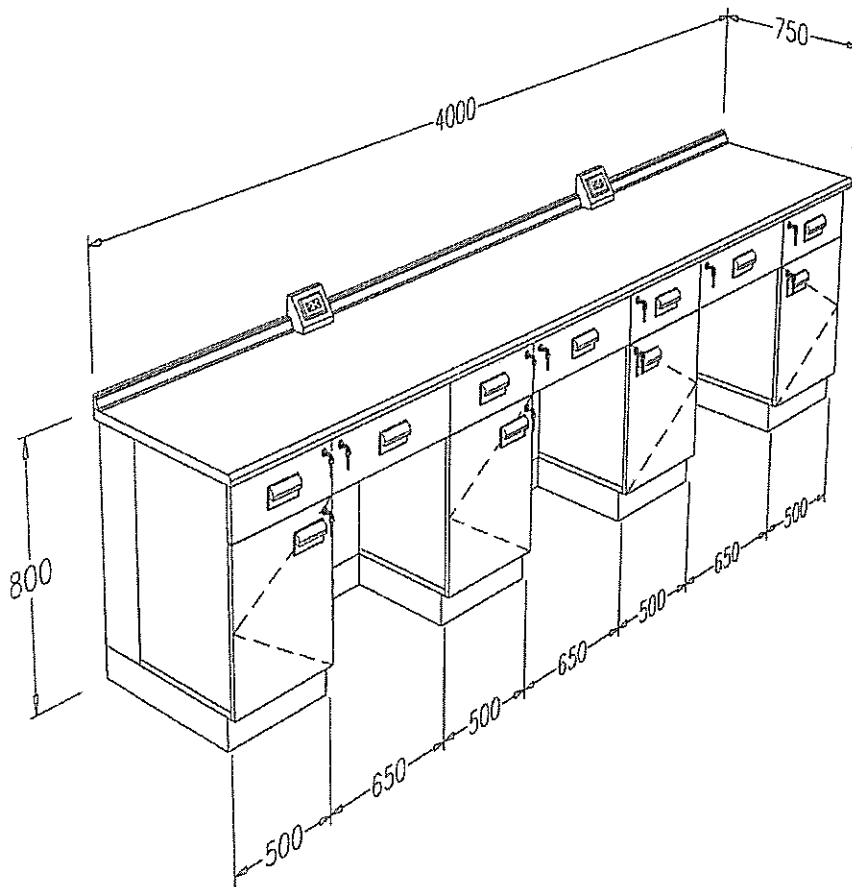
ทดสอบต้องเป็นชื่อเดียวกันกับผู้เสนอราคา พร้อมแนบเอกสารมาแสดงต่อคณะกรรมการในวันยื่นซอง

3. บานพับด้วย ไฮโดรลิกปิดนึ้ม ผ่านการทดสอบการเปิด-ปิดไม่น้อยกว่า 160,000 ครั้ง จากหน่วยงานราชการที่เชื่อถือได้ แนบเอกสารผลการทดสอบประกอบการพิจารณาในวันยื่นซอง
4. รางลื่นชักระบบลูกล้อ (ชนิดรางรับได้กล่อง) ขนาดไม่น้อยกว่า 45 เซนติเมตร รางเป็นโลหะชุบสีอีพ็อกซี ลูกล้อพลาสติกเส้นและดึงเข้าออกได้สะดวก สามารถรับน้ำหนักได้ไม่น้อยกว่า 25 กิโลกรัม ผ่านการทดสอบการเปิด-ปิดไม่น้อยกว่า 160,000 ครั้ง จากหน่วยงานราชการที่เชื่อถือได้ โดยผลการทดสอบต้องเป็นชื่อเดียวกันกับผู้เสนอราคา พร้อมแนบเอกสารผลการทดสอบประกอบการพิจารณาในวันยื่นซอง
5. กุญแจล็อกตู้ ชนิดดอกพับได้ ทำด้วยโลหะชุบนิเกิลป้องกันการเป็นสนิม ผลิตภัณฑ์ได้รับมาตรฐาน ISO 9001
6. มือจับเปิด-ปิดตู้ มีขนาดไม่น้อยกว่า 150x65x3 มม. (กว้างxสูงxหนา) ทำด้วยพลาสติก ABS ชนิดฉีดขึ้นรูปไร้รอยต่อ แบ่งออกเป็น 2 ส่วน ส่วนบนมีลักษณะยื่นออกมาเป็นรูปโค้งมน ซึ่งสามารถใช้นิ้วสอดเข้าไปด้านใต้ เพื่อเปิดหน้าบาน ยึดมือด้วยสกรูไม่น้อยกว่า 3 จุด ด้านหน้ามีป้ายบอกรายการ (CARD LABEL) มีขนาดไม่น้อยกว่า 136x23 มม. (กว้าง x สูงพร้อมที่ครอบทำด้วยอะคริลิกใส ด้านล่างมีตำแหน่งยึดมือไม่น้อยกว่า จำนวน 4 จุด หลังจากที่ยิงสกรูแล้วจะไม่เห็นหัวสกรู เพื่อความสวยงาม ด้านหน้ามีป้ายบอกรายการ ( CARD LABEL) มีขนาดไม่น้อยกว่า 134x36 มม. (กว้าง x สูง) หลังติดตั้งเสร็จเรียบร้อยต้องมีความแข็งแรงและสวยงาม
7. ปลั๊กไฟฟ้า เป็นปลั๊กไฟที่สามารถสวมปลั๊กตัวผู้ได้ทั้งแบบกลมและแบบแบน ชนิด 3 สาย 2 เต้าเสียบ ได้รับมาตรฐาน IEC STANDARD พร้อมกล่องไฟสามเหลี่ยมวัสดุทำด้วย Polypropylene (PP)
8. ขาตู้ทำจากพลาสติก ABS มีจำนวน 4 ขาต่อตู้ ปรับระดับความสูง-ต่ำได้ และสามารถรับน้ำหนักได้ 100 กิโลกรัม ต่อขาภายนอกของขาเป็นพีวีซีฉีดขึ้นรูปผิวด้านหน้าด้วยแผ่นอลูมิเนียมเป็นชิ้นเดียวกันสำเร็จรูป หนาไม่น้อยกว่า 13 มม. ด้านหลังแบ่งเป็น 2 รางสำหรับใช้ ล็อกขาตู้ ส่วนที่สัมผัสกับพื้นและสัมผัสกับตู้ส่วนล่างมียางรองรับเพื่อรีดน้ำ และป้องกันการไหลซึมของสารเคมี และน้ำเข้าตัวตู้ ส่วนสูงไม่น้อยกว่า 100 มิลลิเมตร สามารถถอดออกเพื่อทำความสะอาดได้พื้นตู้ได้
9. โตะปฏิบัติการ ผ่านมาตรฐาน SEFA 8W พร้อมยื่นเอกสารแสดงต่อคณะกรรมการในวันยื่นเสนอราคา

  
11/28  
  
11/28

- ✓ 10. ผู้เสนอราคาต้องมีใบอนุญาตประกอบกิจการโรงงานเป็นชื่อเดียวกันกับผู้เสนอราคา เพื่อให้สะดวกต่อการเรียกใช้บริการหลังการขาย ผู้เสนอราคาต้องผ่านการรับรองมาตรฐาน ISO9001, ISO14001, SIO45001, SEFA EXECUTIVE MEMBER
- ✓ 11. ผู้เสนอราคาต้องผ่านการอบรมการออกแบบห้องปฏิบัติการ ตามหลักมาตรฐานคุณภาพห้องปฏิบัติการ ISO/IEC 17025 พร้อมยื่นเอกสารแสดงต่อคณะกรรมการในวันยื่นซอง
12. รับประกันคุณภาพสินค้า 24 เดือน

  
12/28  
๑๒/๒๘



8-F5

*[Handwritten signature]*  
13/28  
อนุสร




3.4 โต๊ะปฏิบัติการติดผนัง ขนาด 750x5000x800 มม. จำนวน 1 ชุด

มีรายละเอียดคุณลักษณะเฉพาะดังนี้

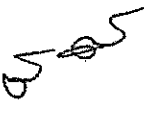
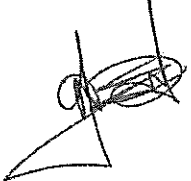
1. ส่วนพื้นโต๊ะปฏิบัติการ (WORK TOP) วัสดุทำด้วยแผ่น Chemical Resistant Laminate ความหนาไม่น้อยกว่า 16 มม. ผลิตภายใต้กระบวนการอัดแรงดันและความร้อนสูง , ผิวหน้าสามารถทนทานต่อการขีดข่วนและแรงกระแทกได้ดี และสามารถทนความร้อน (Dry Heat Resistance) 180°C ได้ 20 นาที เมื่อทำการทดสอบผิวสามารถทนสารเคมีได้ไม่น้อยกว่า 154 รายการ เป็นเวลา 24 ชั่วโมง ได้รับการผลิตตามมาตรฐาน ISO 9001:2008, ISO 14001:2004 และผ่านการทดสอบตามมาตรฐาน SEFA-3-2010, CNS 11367:1985, ASTM D790-10, ASTM D638-10 ส่วนใต้ WORK TOP มี WATER DROP EDGE SYSTEM ป้องกันการไหลซึมของหยดน้ำเข้าสู่ตู้
2. คุณลักษณะเฉพาะตู้ Cupboard
  - 2.1. โครงสร้างตู้ (แผ่นข้างตู้ทั้ง 2 ด้าน และกล่องลิ้นชัก ใช้ไม้หนาไม่น้อยกว่า 15 มม. /แผ่นหลังตู้และพื้นกล่องลิ้นชัก ใช้ไม้หนาไม่น้อยกว่า 10 มม.) วัสดุทำด้วยไม้อัดปิดผิวด้วยลามิเนตพลาสติกชนิด HPL (High Pressure Laminate) ด้วยระบบ HIGH PRESSURE หนาไม่น้อยกว่า 0.8 มม. ได้รับมาตรฐาน มอก.1163-2536 ปิดขอบไม้ด้วย PVC หนาไม่น้อยกว่า 1 มม. ด้วยกาวกันน้ำ โต๊ะปฏิบัติการต้องสามารถรับน้ำหนักได้ไม่น้อยกว่า 1,600 กิโลกรัม โดยทดสอบเป็นเวลาไม่น้อยกว่า 1,440 ชั่วโมง จากหน่วยงานราชการที่เชื่อถือได้ โดยผลการทดสอบต้องเป็นชื่อเดียวกันกับผู้เสนอราคา พร้อมแนบเอกสารประกอบการพิจารณาในวันยื่นซอง
  - 2.2. หน้าบานตู้, หน้าบานลิ้นชัก วัสดุทำด้วยไม้อัดปิดผิวด้วยลามิเนตพลาสติกชนิด HPL (High Pressure Laminate) ด้วยระบบ HIGH PRESSURE หนาไม่น้อยกว่า 0.8 มม. ได้รับมาตรฐาน มอก.1163-2536 ทั้งสองด้าน ภายหลังปิดลามิเนตไม้มีความหนาไม่น้อยกว่า 15 มม. ปิดขอบไม้ด้วย PVC หนาไม่น้อยกว่า 2 มม. ด้วยกาวกันน้ำ
  - 2.3. ภายในตู้มีชั้นปรับระดับ วัสดุทำด้วยไม้อัดปิดผิวด้วยลามิเนตพลาสติกชนิด HPL (High Pressure Laminate) ภายหลังปิดลามิเนตไม้มีความหนาไม่น้อยกว่า 15 มม. ปิดขอบไม้ด้วย PVC หนาไม่น้อยกว่า 1 มม. สามารถปรับระดับความสูงต่ำได้ไม่น้อยกว่า 3 ระดับ
  - 2.4. การยึดต่อประกอบตู้ด้วย MINIFIX สามารถถอดประกอบใหม่ได้โดยไม่เกิดความเสียหาย การยึดต่อตู้ทำจากโลหะผสม Zinc Alloy ได้รับมาตรฐาน ISO 9001 และปิด ด้วยจุกพลาสติก พร้อมเดือยไม้ขนาดเส้นผ่าศูนย์กลาง ไม่น้อยกว่า 8 มิลลิเมตร ยาวไม่น้อยกว่า 30 มิลลิเมตร
  - 2.5. การปิดขอบพีวีซี ใช้สารเคลือบพิเศษมีคุณสมบัติกันน้ำ มีผลการทดสอบจากห้องปฏิบัติการที่เชื่อถือได้ ที่เป็นหน่วยงานราชการหรือเอกชน โดยมีเอกสารแสดงผลการทดสอบในเวลาไม่น้อยกว่า 300 ชั่วโมง โดยมีค่าการพองตัวไม่เกิน 0.10% โดยผลการ

ทดสอบต้องเป็นชื่อเดียวกันกับผู้เสนอราคา พร้อมแนบเอกสารมาแสดงต่อคณะกรรมการ  
ในวันยื่นซอง

3. บานพับถ้วย ไฮโดรลิกปิดนิ่ม ผ่านการทดสอบการเปิด-ปิดไม่น้อยกว่า 160,000 ครั้ง จาก  
หน่วยงานราชการที่เชื่อถือได้ แนบเอกสารผลการทดสอบประกอบการพิจารณาในวันยื่นซอง
4. รางลิ้นชักระบบลูกล้อ (ชนิดรางรับใต้กล่อง) ขนาด 45 เซนติเมตร รางเป็นโลหะชุบสีอีพ็อกซี ลูก  
ล้อพลาสติกสี่ล้อและดึงเข้าออกได้สะดวก สามารถรับน้ำหนักได้ไม่น้อยกว่า 25 กิโลกรัม ผ่านการ  
ทดสอบการเปิด-ปิดไม่น้อยกว่า 160,000 ครั้ง จากหน่วยงานราชการที่เชื่อถือได้โดยผลการ  
ทดสอบต้องเป็นชื่อเดียวกันกับผู้เสนอราคา พร้อมแนบเอกสารผลการทดสอบประกอบการ  
พิจารณาในวันยื่นซอง
5. กุญแจล็อกตู้ ชนิดดอกพับได้ ทำด้วยโลหะชุบนิเกิลป้องกันการเป็นสนิม ผลิตภัณฑ์ได้รับ  
มาตรฐาน ISO 9001
6. มือจับเปิด-ปิดตู้ มีขนาดไม่น้อยกว่า 150x65x3 มม. (กว้างxสูงxหนา) ทำด้วยพลาสติก ABS ชนิด  
ฉีดขึ้นรูปไร้รอยต่อ (สีเทาอ่อน) แบ่งออกเป็น 2 ส่วน ส่วนบนมีลักษณะยื่นออกมาเป็นรูปโค้งมน ซึ่ง  
สามารถใช้นิ้วสอดเข้าไปด้านใต้ เพื่อเปิดหน้าบาน ยึดน็อตด้วยสกรูไม่น้อยกว่า 3 จุด ด้านหน้ามี  
ป้ายบอกรายการ (CARD LABEL) มีขนาดไม่น้อยกว่า 136x23 มม. (กว้าง x สูง) พร้อมทั้งครอบทำ  
ด้วยอะคริลิกใส ด้านล่างมีตำแหน่งยึดน็อต ไม่น้อยกว่า จำนวน 4 จุด หลังจากที่ยิงสกรูแล้วจะไม่  
เห็นหัวสกรู เพื่อความสวยงาม ด้านหน้ามีป้ายบอกรายการ ( CARD LABEL) มีขนาดไม่น้อยกว่า  
134x36 มม. (กว้าง x สูง) หลังติดตั้งเสร็จเรียบร้อยต้องมีความแข็งแรงและสวยงาม
7. ปลั๊กไฟฟ้า เป็นปลั๊กไฟที่สามารถสวมปลั๊กตัวผู้ได้ทั้งแบบกลมและแบบแบน ชนิด 3 สาย 2  
เต้าเสียบ ได้รับมาตรฐาน IEC STANDARD พร้อมกล่องไฟสามเหลี่ยมวัสดุทำด้วย  
Polypropylene (PP)
8. ขาตู้ทำจากพลาสติก ABS มีจำนวน 4 ขาต่อตู้ ปรับระดับความสูง-ต่ำได้ และสามารถรับน้ำหนักได้  
100 กิโลกรัม ต่อขาภายนอกของขาเป็นพีวีซีฉีดขึ้นรูปผิวด้านหน้าด้วยแผ่นอลูมิเนียมเป็นชิ้น  
เดียวกันสำเร็จรูป หนาไม่น้อยกว่า 13 มม. ด้านหลังแบ่งเป็น 2 รางสำหรับใช้ ล็อกขาตู้ ส่วนที่  
สัมผัสกับพื้นและสัมผัสกับตู้ส่วนล่างมียางรองรับเพื่อรีดน้ำ และป้องกันการไหลซึมของสารเคมี  
และน้ำเข้าตัวตู้ ส่วนสูงไม่น้อยกว่า 100 มิลลิเมตร สามารถถอดออกเพื่อทำความสะอาดได้พื้นตู้ได้
9. โตะปฏิบัติการ ผ่านมาตรฐาน SEFA 8W พร้อมยื่นเอกสารแสดงต่อคณะกรรมการในวันยื่นเสนอ  
ราคา

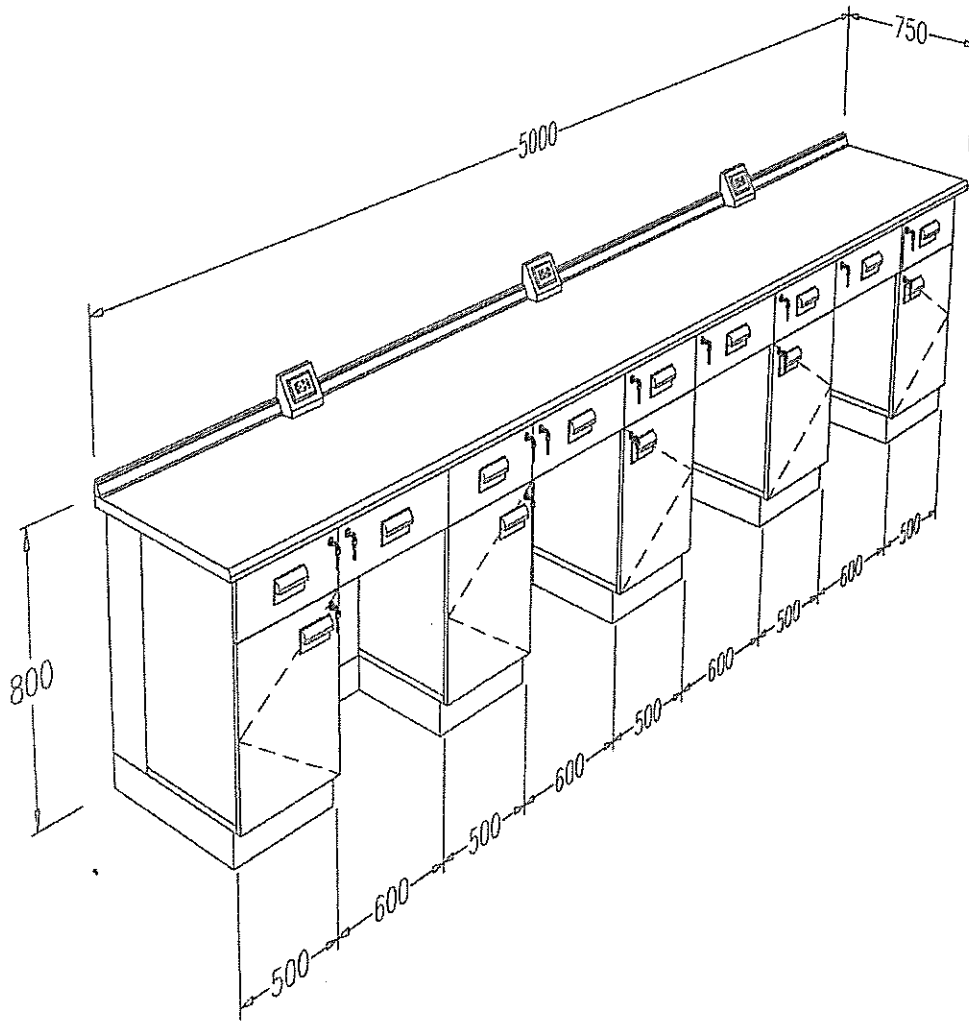
  
15/28  
อน/กบ

- ✓10. ผู้เสนอราคาต้องมีใบอนุญาตประกอบกิจการโรงงานเป็นชื่อเดียวกันกับผู้เสนอราคา เพื่อให้สะดวกต่อการเรียกใช้บริการหลังการขาย ผู้เสนอราคาต้องผ่านการรับรองมาตรฐาน ISO9001, ISO14001, SIO45001, SEFA EXECUTIVE MEMBER
- ✓11. ผู้เสนอราคาต้องผ่านการอบรมการออกแบบห้องปฏิบัติการ ตามหลักมาตรฐานคุณภาพห้องปฏิบัติการ ISO/IEC 17025 พร้อมยื่นเอกสารแสดงต่อคณะกรรมการในวันยื่นซอง
12. รับประกันคุณภาพสินค้า 24 เดือน



16/28

อ.ก.น.



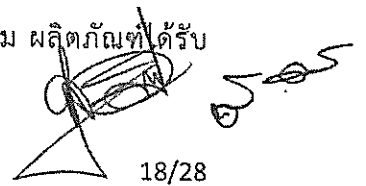
8-F6

*[Handwritten signature]*  
*[Handwritten signature]*  
17/28  
อ.ส.ก.

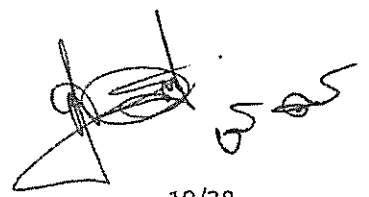
3.5 ตู้เก็บอุปกรณ์ ขนาด 550x1200x1800 มม. จำนวน 3 ชุด

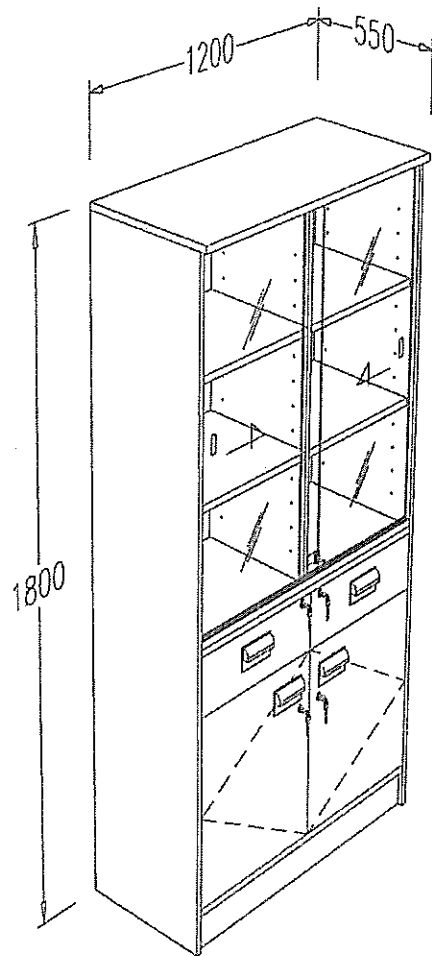
มีรายละเอียดคุณลักษณะเฉพาะดังนี้

1. โครงสร้างตู้ (แผ่นข้างตู้ทั้ง 2 ด้าน และกล่องลิ้นชัก ใช้ไม้หนาไม่น้อยกว่า 15 มม. /แผ่นหลังตู้และพื้นกล่องลิ้นชัก ใช้ไม้หนาไม่น้อยกว่า 10 มม.) วัสดุทำด้วยไม้อัดปิดผิวด้วยลามิเนตพลาสติกชนิด HPL (High Pressure Laminate) ด้วยระบบ HIGH PRESSURE หนาไม่น้อยกว่า 0.8 มม. ได้รับมาตรฐาน มอก.1163-2536 ปิดขอบไม้ด้วย PVC หนาไม่น้อยกว่า 1 มม.
2. หน้าบานตู้ (ตอนบน) วัสดุทำด้วยกระจกใสหนาไม่น้อยกว่า 6 มม. ฝังอยู่ในกรอบไม้อัดปิดผิวด้วยลามิเนตพลาสติกชนิด HPL (High Pressure Laminate) ด้วยระบบ HIGH PRESSURE หนาไม่น้อยกว่า 0.8 มม. ได้รับมาตรฐาน มอก.1163-2536 ทั้งสองด้าน ภายหลังปิดลามิเนตไม่มีความหนาไม่น้อยกว่า 15 มม. ปิดขอบไม้ด้วย PVC หนาไม่น้อยกว่า 2 มม. ด้วยกาวกันน้ำ
3. หน้าบานตู้ (ตอนล่าง) วัสดุทำด้วยไม้อัดปิดผิวด้วยลามิเนตพลาสติกชนิด HPL (High Pressure Laminate) ด้วยระบบ HIGH PRESSURE หนาไม่น้อยกว่า 0.8 มม. ได้รับมาตรฐาน มอก.1163-2536 ทั้งสองด้าน ภายหลังปิดลามิเนตไม่มีความหนาไม่น้อยกว่า 15 มม. ปิดขอบไม้ด้วย PVC หนาไม่น้อยกว่า 2 มม. ด้วยกาวกันน้ำ
4. ภายในตู้มีชั้นปรับระดับ วัสดุทำด้วยไม้อัดปิดผิวด้วยลามิเนตพลาสติกชนิด HPL (High Pressure Laminate) ภายหลังปิดลามิเนตไม่มีความหนาไม่น้อยกว่า 15 มม. ปิดขอบไม้ด้วย PVC หนาไม่น้อยกว่า 1 มม. สามารถปรับระดับความสูงต่ำได้ไม่น้อยกว่า 3 ระดับ
5. การยึดต่อประกอบตู้ด้วย MINIFIX สามารถถอดประกอบใหม่ได้โดยไม่เกิดความเสียหาย การยึดต่อตัวตู้ทำจากโลหะผสม Zinc Alloy ได้รับมาตรฐาน ISO 9001 และปิด ด้วยจุกพลาสติก พร้อมเดือยไม้ขนาดเส้นผ่าศูนย์กลาง ไม่น้อยกว่า 8 มิลลิเมตร ยาวไม่น้อยกว่า 30 มิลลิเมตร
6. การปิดขอบพีวีซี ใช้สารเคลือบพิเศษมีคุณสมบัติกันน้ำ มีผลการทดสอบจากห้องปฏิบัติการที่เชื่อถือได้ ที่เป็นหน่วยงานราชการหรือเอกชน โดยมีเอกสารแสดงผลการทดสอบในเวลาไม่น้อยกว่า 300 ชั่วโมง โดยมีค่าการพองตัวไม่เกิน 0.10% โดยผลการทดสอบต้องเป็นชื่อเดียวกันกับผู้เสนอราคา พร้อมแนบเอกสารมาแสดงต่อคณะกรรมการในวันยื่นซอง
7. บานพับถ้าย ไฮโดรลิกปิดนิ่ม ผ่านการทดสอบการเปิด-ปิดไม่น้อยกว่า 160,000 ครั้ง จากหน่วยงานราชการที่เชื่อถือได้ แนบเอกสารผลการทดสอบประกอบการพิจารณาในวันยื่นซอง
8. รางลิ้นชักระบบลูกล้อ (ชนิดรางรับได้กล่อง) ขนาดไม่น้อยกว่า 45 เซนติเมตร รางเป็นโลหะชุบสีอีพ็อกซี่ ลูกล้อพลาสติกสีและดึงเข้าออกได้สะดวก สามารถรับน้ำหนักได้ไม่เกิน 25 กิโลกรัม ผ่านการทดสอบการเปิด-ปิดไม่น้อยกว่า 160,000 ครั้ง จากหน่วยงานราชการที่เชื่อถือได้ โดยผลการทดสอบต้องเป็นชื่อเดียวกันกับผู้เสนอราคา พร้อมแนบเอกสารผลการทดสอบประกอบการพิจารณาในวันยื่นซอง
9. กุญแจล็อกตู้ ชนิดดอกพับได้ ทำด้วยโลหะชุบนิเกิลป้องกันการเป็นสนิม ผลิตกันที่ ได้รับมาตรฐาน ISO 9001

  
18/28  
anur

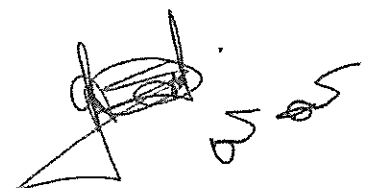
10. มือจับเปิด-ปิดตู้ มีขนาดไม่น้อยกว่า 150x65x3 มม. (กว้างxสูงxหนา) ทำด้วยพลาสติก ABS ชนิดฉีดขึ้นรูปไร้รอยต่อ (สีเทาอ่อน) แบ่งออกเป็น 2 ส่วน ส่วนบนมีลักษณะยื่นออกมาเป็นรูปโค้งมน ซึ่งสามารถใช้นิ้วสอดเข้าไปด้านใต้ เพื่อเปิดหน้าบาน ยึดน็อตด้วยสกรูไม่น้อยกว่า 3 จุด ด้านหน้ามีป้ายบอกรายการ (CARD LABEL) มีขนาดไม่น้อยกว่า 136x23 มม. (กว้าง x สูงพร้อมที่ครอบทำด้วยอะคริลิกใส ด้านล่างมีตำแหน่งยึดน็อต ไม่น้อยกว่า จำนวน 4 จุด หลังจากที่ยิงสกรูแล้วจะไม่เห็นหัวสกรู เพื่อความสวยงาม ด้านหน้ามีป้ายบอกรายการ ( CARD LABEL) มีขนาดไม่น้อยกว่า 134x36 มม. (กว้าง x สูง) หลังติดตั้งเสร็จเรียบร้อยต้องมีความแข็งแรงและสวยงาม
11. ขาตู้ทำจากพลาสติก ABS มีจำนวน 4 ขาต่อตู้ ปรับระดับความสูง-ต่ำได้ และสามารถรับน้ำหนักได้ 100 กิโลกรัม ต่อขาภายนอกของขาเป็นพีวีซีฉีดขึ้นรูปผิวด้านหน้าด้วยแผ่นอลูมิเนียมเป็นชิ้นเดียวกันสำเร็จรูป หนาไม่น้อยกว่า 13 มม. ด้านหลังแบ่งเป็น 2 รางสำหรับใช้ ล็อกขาตู้ ส่วนที่สัมผัสกับพื้นและสัมผัสกับตู้ส่วนล่างมียางรองรับเพื่อรีดน้ำ และป้องกันการไหลซึมของสารเคมี และน้ำเข้าตัวตู้ ส่วนสูงไม่น้อยกว่า 100 มิลลิเมตร สามารถถอดออกเพื่อทำความสะอาดได้พื้นตู้ได้
- ✓ 12. โต้ะปฏิบัติการ ผ่านมาตรฐาน SEFA 8W พร้อมยื่นเอกสารแสดงต่อคณะกรรมการในวันยื่นเสนอราคา
- ✓ 13. ผู้เสนอราคาต้องมีใบอนุญาตประกอบกิจการโรงงานเป็นชื่อเดียวกันกับผู้เสนอราคา เพื่อให้สะดวกต่อการเรียกใช้บริการหลังการขาย ผู้เสนอราคาต้องผ่านการรับรองมาตรฐาน ISO9001, ISO14001, SIO45001, SEFA EXECUTIVE MEMBER
- ✓ 14. ผู้เสนอราคาต้องผ่านการอบรมการออกแบบห้องปฏิบัติการ ตามหลักมาตรฐานคุณภาพห้องปฏิบัติการ ISO/IEC 17025 พร้อมยื่นเอกสารแสดงต่อคณะกรรมการในวันยื่นของ
15. รับประกันคุณภาพสินค้า 24 เดือน

  
19/28  
๑๖/๑๕



8-F13


REVISED 13/01/2563

  
20/28  
author

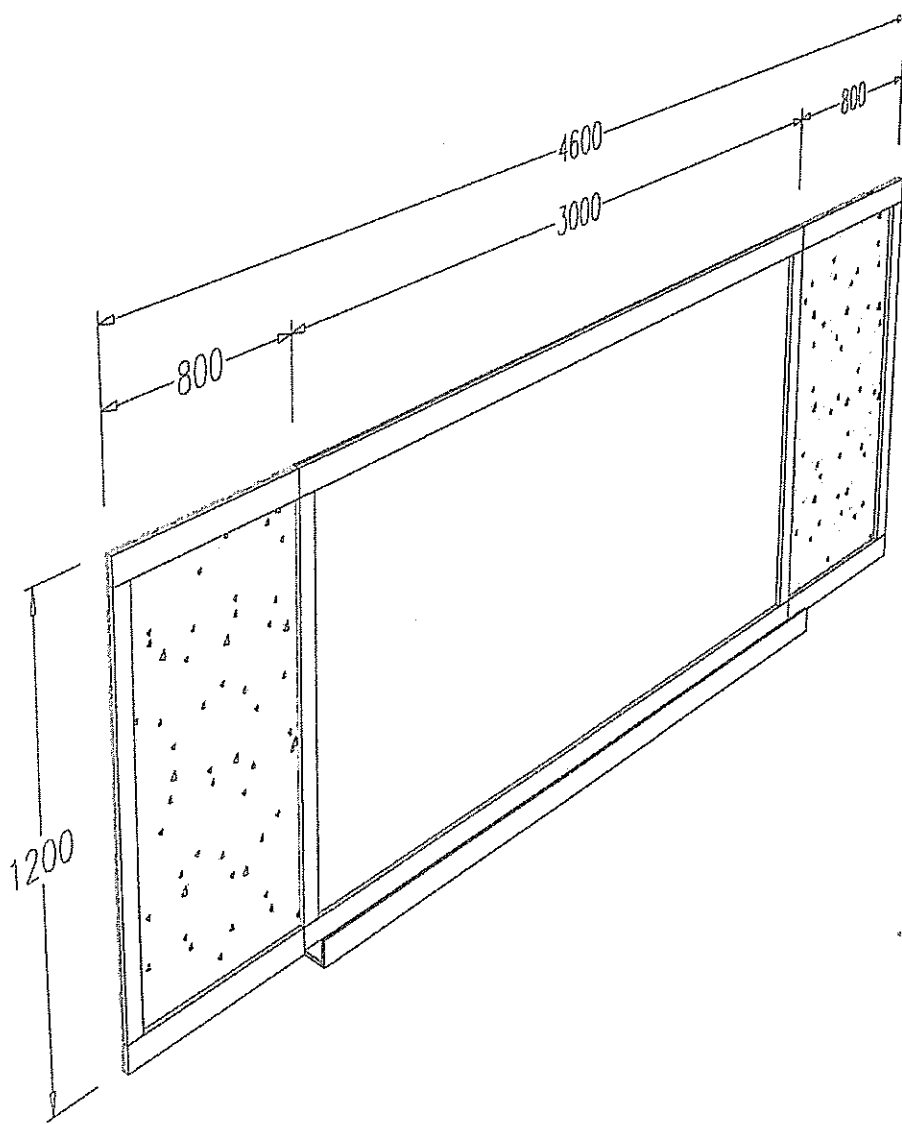
3.6 กระดานไวท์บอร์ด ขนาด 1200x4600 มม. (กว้างxสูง) จำนวน 1 ชุด

มีรายละเอียดคุณลักษณะเฉพาะดังนี้


1. ตัวบอร์ด วัสดุทำด้วยไม้อัดหนาไม่น้อยกว่า 10 มม. ปิดผิวด้วยแผ่นไวท์บอร์ดสีขาว
2. ตัวกรอบ วัสดุทำด้วยไม้อัด หนาไม่น้อยกว่า 10 มม. ปิดผิวด้วยลามิเนทพลาสติกชนิด HPL (HIGH PRESSURE LAMINATE) ด้วยระบบ HIGH PRESSURE หนาไม่น้อยกว่า 0.8 มม. ได้รับมาตรฐาน มอก. 1163-2536 ปิดขอบไม้ด้วย PVC
3. มีรางสำหรับวางแปรงลบกระดาน
4. บอร์ดปิดประกาศทำด้วยขานอ้อยบุด้วยกำมะหยี่
- ✓ 5. ผู้เสนอราคาต้องมีใบอนุญาตประกอบกิจการโรงงานเป็นชื่อเดียวกันกับผู้เสนอราคา เพื่อให้สะดวกต่อการเรียกใช้บริการหลังการขาย ผู้เสนอราคาต้องผ่านการรับรองมาตรฐาน ISO9001, ISO14001, SIO45001, SEFA EXECUTIVE MEMBER
- ✓ 6. ผู้เสนอราคาต้องผ่านการอบรมการออกแบบห้องปฏิบัติการ ตามหลักมาตรฐานคุณภาพ ห้องปฏิบัติการ ISO/IEC 17025 พร้อมยื่นเอกสารแสดงต่อคณะกรรมการในวันยื่นซอง
7. รับประกันคุณภาพสินค้า 24 เดือน

  
21/28  
อ.อ.อ.





8-F15

  
อ.พรนง  
22/28

### 3.7 เก้าอี้ปฏิบัติการ จำนวน 19 ตัว

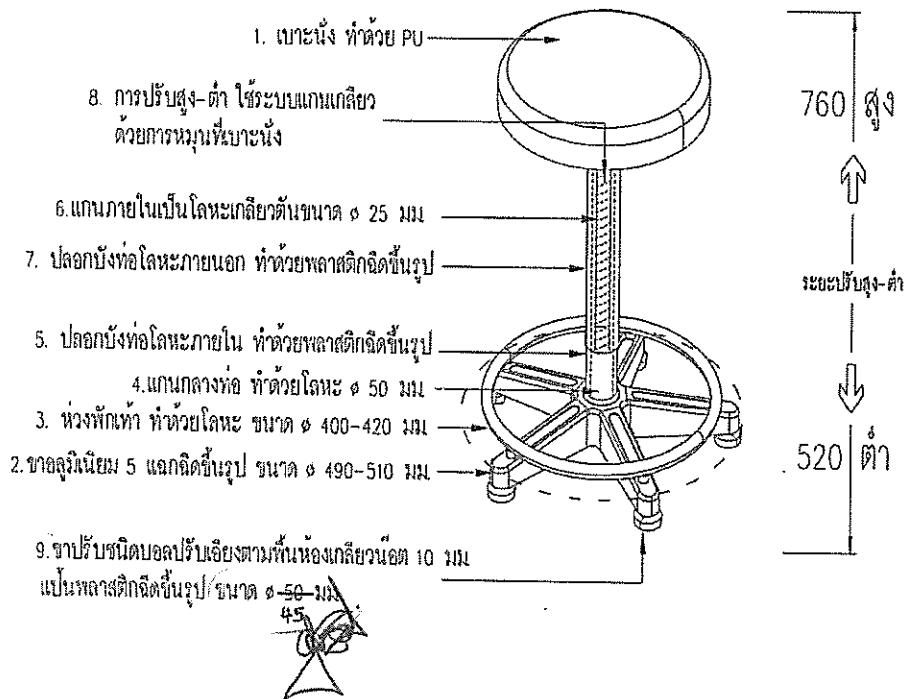
#### มีรายละเอียดคุณลักษณะเฉพาะดังนี้

1. เบาะรองนั่ง ขนาดเส้นผ่าศูนย์กลางไม่น้อยกว่า  $\varnothing$  400 มม. ความหนาไม่น้อยกว่า 49 มม. ตรงกลางแบนนั่งเว้าเป็นหลุม ขนาดไม่น้อยกว่า  $\varnothing$  200 มม. ทำด้วยโพลียูรีเทน (PU สีดำ) ผ่านการทดสอบมาตรฐาน SAE J369:2013 พร้อมแนบเอกสารประกอบการพิจารณา เบาะรับที่รองนั่ง ทำจากเหล็กแผ่น ขนาดไม่น้อยกว่า 165x165 มม. หนาไม่น้อยกว่า 2.8 มม. ส่วนกลาง ขึ้นรูปเป็นทรงสี่เหลี่ยม 2 ชั้น ชั้นที่ 1 มีขนาดไม่น้อยกว่า 88x88 มม. ชั้นที่ 2 มีขนาดไม่น้อยกว่า 50x50 มม. ส่วนกลางรับแกนปรับระดับหรือใช้คปรับระดับ เป็นเหล็กกลิ้งขึ้นรูป ด้านบนมีขนาดไม่น้อยกว่า  $\varnothing$  37 มม. หนาไม่น้อยกว่า 5 มม. ส่วนกลางมีบุรเหล็กกลิ้งเชื่อมติดกับแผ่นเหล็กชั้นที่ 1 และชั้นที่ 2 เพื่อเพิ่มความแข็งแรง พ่นสีผงอีพ็อกซี่ (Epoxy Powder Coat) ยึดติดกับเบาะด้วยน็อตขนาด M6 อย่างน้อย 4 ตัว
2. โครงสร้างขา 5 แฉก ทำด้วยอลูมิเนียมฉีดขึ้นรูปชนิดผิวส้ม ขนาดของแต่ละแฉก มีความกว้างไม่น้อยกว่า 45 มม. ขามีขนาดเส้นผ่าศูนย์กลาง  $\varnothing$  490-510 มม. พ่นสีผงอีพ็อกซี่ (Epoxy Powder Coat) ปลายขาทุกด้านต้องมีเกลียวสำหรับใส่ปุ่มรับปลายขา
3. ที่พักเท้า ขนาดเส้นผ่าศูนย์กลาง  $\varnothing$  400-420 มม. ทำด้วยโลหะกลมขนาดเส้นผ่าศูนย์กลางไม่น้อยกว่า  $\varnothing$  18 มม. หนาไม่น้อยกว่า 1.2 มม. พ่นสีผงอีพ็อกซี่ (Epoxy Powder Coat)
4. แขนกกลางส่วนนอก ทำด้วยโลหะ ขนาดเส้นผ่าศูนย์กลางไม่น้อยกว่า  $\varnothing$  50 มม. หนาไม่น้อยกว่า 1.5 มม. พ่นสีผงอีพ็อกซี่ (Epoxy Powder Coat)
5. ปดล็อกบังท่อโลหะภายใน ทำด้วยพลาสติกฉีดขึ้นรูป เพื่อป้องกันการเกิดสนิมและเพื่อความสวยงามสามารถถอดออกได้
6. แขนกกลางส่วนใน ทำด้วยโลหะเกลียว ขนาดเส้นผ่าศูนย์กลางไม่น้อยกว่า  $\varnothing$  25 มม.
7. ปดล็อกบังเกลียว ทำด้วยพลาสติกฉีดขึ้นรูป ขนาดเส้นผ่าศูนย์กลางไม่น้อยกว่า  $\varnothing$  60 มม. มีอุปกรณ์ยึดกับเบาะรับที่นั่งส่วนปดล็อกสามารถหมุนฟรีได้โดยรอบและเมื่อปรับขึ้นสูงสุดช่วยบังไม่ให้เห็นแกนโลหะ
8. การปรับความสูง-ต่ำ ใช้ระบบ “แกนเกลียว” ซึ่งสามารถปรับความสูง-ต่ำ ด้วยการหมุนด้วยมือ สามารถปรับระดับสูง-ต่ำได้ตั้งแต่ 520 - 760 มม.
9. ปุ่มปรับระดับขา ทำด้วยพลาสติกฉีดเป็นทรงกลม ส่วนกลางมีแกนเกลียวเหล็ก ขนาดไม่น้อยกว่า 10 มม. หัวบอลกลมฝังอยู่สามารถปรับองศาได้รอบตัวเพื่อแก้ไขปัญหาพื้นห้องไม่เรียบ ส่วนที่สัมผัสกับพื้นมีขนาดเส้นผ่าศูนย์กลางไม่น้อยกว่า  $\varnothing$  45 มม. ส่วนยึดปุ่มปรับระดับขาใช้เกลียวน็อตขนาดไม่น้อยกว่า 10 มม. ขึ้นยึดติดกับขาอลูมิเนียม
10. ขนาดของเก้าอี้ที่ระบุ อาจมีค่าแตกต่างจากมาตรฐาน  $\pm$  ไม่เกิน 3 %



11. ผู้เสนอราคาต้องมีใบอนุญาตประกอบกิจการโรงงานเป็นชื่อเดียวกับผู้เสนอราคา เพื่อให้สะดวกต่อการเรียกใช้บริการหลังการขาย ผู้เสนอราคาต้องผ่านการรับรองมาตรฐาน ISO9001, ISO14001, ISO45001, SEFA EXECUTIVE MEMBER
12. ผู้เสนอราคาต้องผ่านการอบรมการออกแบบห้องปฏิบัติการ ตามหลักมาตรฐานคุณภาพห้องปฏิบัติการ ISO/IEC 17025 พร้อมยื่นเอกสารแสดงต่อคณะกรรมการในวันยื่นซอง
13. รับประกันคุณภาพสินค้า 24 เดือน





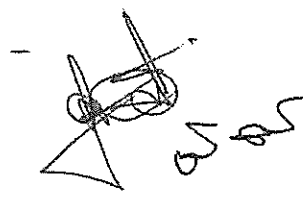
8-LSC-401

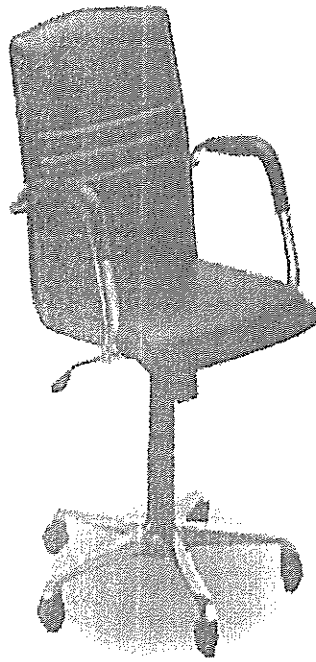
*(Handwritten signature)*  
 25/28  
*(Handwritten signature)*

### 3.8 เก้าอี้สำนักงาน จำนวน 1 ตัว

#### มีรายละเอียดคุณลักษณะเฉพาะดังนี้

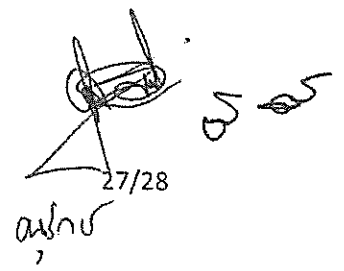
1. โครงเก้าอี้เป็นโครงไม้วีเนียร์ยางพาราเพรสขึ้นรูปขึ้นเดียวกันทั้งที่นั่งและพนักพิง หนาไม่น้อยกว่า 12 มม.
2. ฟองน้ำเบาะนั่งและพนักพิงเป็นฟองน้ำ Polyurethane Foam ปรับแต่งรูปทรงตามแบบของเก้าอี้
3. ใต้เบาะนั่งติดกลไกโยก Tilt Mechanism พร้อมด้วยระบบ Back Lock ปรับความนุ่มนวลในการนั่งด้วยระบบสปริงโดยใช้มือหมุน
4. การปรับสูง-ต่ำปรับความสูงของเบาะนั่งด้วยแกนแก๊ส (Gas Lift) ได้ระหว่าง ประมาณ 8 ซม.
5. ขาเก้าอี้เป็นแบบ 5 แฉกทำด้วย Die-Casting Aluminium ฉีดขึ้นรูปขึ้นเดียวปิดผิวเงา ขนาดไม่น้อยกว่า  $\varnothing$  650 มม.(วัดรวมล้อ)
6. ล้อเป็นล้อคู่ Nylon ขนาดไม่น้อยกว่า  $\varnothing$  50 มม.สามารถรับน้ำหนักได้ถึง 30 กก./ล้อ ยึดติดกับขาด้วยการตบเข้า
7. วัสดุหุ้มทำด้วย หนังเทียม
8. ขนาดของเก้าอี้ที่ระบุ อาจมีค่าแตกต่างจากมาตรฐาน  $\pm$  ไม่เกิน 2 ซม.
9. รับประกันคุณภาพสินค้า 24 เดือน

  
26/28  
อนันต์



8-CH1

---

  
27/28  
อ.ดร.

#### 4. การรับประกัน

4.1 รับประกันคุณภาพสินค้า 24 เดือน

#### 5. เงื่อนไขเฉพาะ

5.1 บริษัทต้องติดตั้งครุภัณฑ์ให้สามารถทำงานได้

#### 6. หลักเกณฑ์การพิจารณา

6.1 เกณฑ์ราคา

#### 7. รายชื่อคณะกรรมการกำหนดรายละเอียดคุณลักษณะเฉพาะครุภัณฑ์

1. ผศ.ดร.วิสุทธิ์ สิทธิฉายา
2. รศ.ดร.อนุรักษ์ สันป่าเป้า
3. ดร.เทวี มณีรัตน์

(ลงชื่อ).....ประธานกรรมการ  
(ผู้ช่วยศาสตราจารย์ วิสุทธิ์ สิทธิฉายา)

(ลงชื่อ).....กรรมการ  
(รองศาสตราจารย์อนุรักษ์ สันป่าเป้า)

(ลงชื่อ).....กรรมการ  
(นางสาวเทวี มณีรัตน์)