

ประกาศมหาวิทยาลัยสงขลานครินทร์ (คณะทรัพยากรธรรมชาติ)

เรื่อง ประกวดราคาซื้อครุภัณฑ์ห้องปฏิบัติการ ๕๒๐๕ อาคารปฏิบัติการวาริชศาสตร์ ตำบลคอหงส์ อำเภอหาดใหญ่ จังหวัดสงขลา ๑ ชุด ด้วยวิธีประกวดราคาอิเล็กทรอนิกส์ (e-bidding)

มหาวิทยาลัยสงขลานครินทร์ (คณะทรัพยากรธรรมชาติ) มีความประสงค์จะประกวดราคาซื้อครุภัณฑ์ห้องปฏิบัติการ ๕๒๐๕ อาคารปฏิบัติการวาริชศาสตร์ ตำบลคอหงส์ อำเภอหาดใหญ่ จังหวัดสงขลา ๑ ชุด ด้วยวิธีประกวดราคาอิเล็กทรอนิกส์ (e-bidding) ราคาของงานซื้อในการประกวดราคาครั้งนี้ เป็นเงินทั้งสิ้น ๑,๒๔๕,๕๐๐.๐๐ บาท (หนึ่งล้านสองแสนสี่หมื่นห้าพันห้าร้อยบาทถ้วน) ตามรายการ ดังนี้

ครุภัณฑ์ห้องปฏิบัติการ ๕๒๐๕	จำนวน	๑	ชุด
อาคารปฏิบัติการวาริชศาสตร์ ตำบลคอหงส์ อำเภอหาดใหญ่ จังหวัดสงขลา			

ผู้ยื่นข้อเสนอจะต้องมีคุณสมบัติ ดังต่อไปนี้

๑. มีความสามารถตามกฎหมาย
๒. ไม่เป็นบุคคลล้มละลาย
๓. ไม่อยู่ระหว่างเลิกกิจการ
๔. ไม่เป็นบุคคลซึ่งอยู่ระหว่างถูกระงับการยื่นข้อเสนอหรือทำสัญญากับหน่วยงานของรัฐไว้ชั่วคราว เนื่องจากเป็นผู้ที่ไม่ผ่านเกณฑ์การประเมินผลการปฏิบัติงานของผู้ประกอบการตามระเบียบที่รัฐมนตรีว่าการกระทรวงการคลังกำหนดตามที่ประกาศเผยแพร่ในระบบเครือข่ายสารสนเทศของกรมบัญชีกลาง
๕. ไม่เป็นบุคคลซึ่งถูกระงับชื่อไว้ในบัญชีรายชื่อผู้ทำงานและได้แจ้งเวียนชื่อให้เป็นผู้ทำงานของหน่วยงานของรัฐในระบบเครือข่ายสารสนเทศของกรมบัญชีกลาง ซึ่งรวมถึงนิติบุคคลที่ผู้ทำงานเป็นหุ้นส่วนผู้จัดการ กรรมการผู้จัดการ ผู้บริหาร ผู้มีอำนาจในการดำเนินงานในกิจการของนิติบุคคลนั้นด้วย
๖. มีคุณสมบัติและไม่มีลักษณะต้องห้ามตามที่คณะกรรมการนโยบายการจัดซื้อจัดจ้างและการบริหารพัสดุภาครัฐกำหนดในราชกิจจานุเบกษา
๗. เป็นบุคคลธรรมดาหรือนิติบุคคล ผู้มีอาชีพให้ขายพัสดุที่ประกวดราคาซื้อด้วยวิธีประกวดราคาอิเล็กทรอนิกส์ดังกล่าว

/ ๘. ไม่เป็น...

๘. ไม่เป็นผู้มีผลประโยชน์ร่วมกันกับผู้ยื่นข้อเสนอรายอื่นที่เข้ายื่นข้อเสนอให้แก่มหาวิทยาลัยสงขลานครินทร์ (คณะทรัพยากรธรรมชาติ) ณ วันประกาศประกวดราคาอิเล็กทรอนิกส์ หรือไม่เป็นผู้กระทำการอันเป็นการขัดขวางการแข่งขันอย่างเป็นธรรมในการประกวดราคาอิเล็กทรอนิกส์ครั้งนี้

๙. ไม่เป็นผู้ได้รับเอกสิทธิ์หรือความคุ้มกัน ซึ่งอาจปฏิเสธไม่ยอมขึ้นศาลไทย เว้นแต่รัฐบาลของผู้ยื่นข้อเสนอได้มีคำสั่งให้สละเอกสิทธิ์ความคุ้มกันเช่นนั้น

๑๐. ผู้ยื่นข้อเสนอต้องลงทะเบียนในระบบจัดซื้อจัดจ้างภาครัฐด้วยอิเล็กทรอนิกส์ (Electronic Government Procurement : e - GP) ของกรมบัญชีกลาง

ผู้ยื่นข้อเสนอต้องยื่นข้อเสนอและเสนอราคาทางระบบจัดซื้อจัดจ้างภาครัฐด้วยอิเล็กทรอนิกส์ ในวันที่ ๒๒ ธันวาคม ๒๕๖๕ ระหว่างเวลา ๑๓.๐๐ น. ถึง ๑๖.๓๐ น.

ผู้สนใจสามารถขอรับเอกสารประกวดราคาอิเล็กทรอนิกส์ โดยดาวน์โหลดเอกสารผ่านทางระบบจัดซื้อจัดจ้างภาครัฐด้วยอิเล็กทรอนิกส์ตั้งแต่วันที่ประกาศจนถึงก่อนวันเสนอราคา

ผู้สนใจสามารถดูรายละเอียดได้ที่เว็บไซต์ <http://www.natres.psu.ac.th> หรือ www.gprocurement.go.th หรือสอบถามทางโทรศัพท์หมายเลข ๐๗๔-๒๘๖๐๒๕ ในวันและเวลาราชการ

ประกาศ ณ วันที่ ๑๔ ธันวาคม พ.ศ. ๒๕๖๕

(รองศาสตราจารย์ไชยวรรณ วัฒนจันทร์)

คณบดีคณะทรัพยากรธรรมชาติ

หมายเหตุ ผู้ประกอบการสามารถจัดเตรียมเอกสารประกอบการเสนอราคา (เอกสารส่วนที่ ๑ และเอกสารส่วนที่ ๒) ในระบบ e-GP ได้ตั้งแต่วันที่ ขอรับเอกสารจนถึงวันเสนอราคา

เนื่องจากระบบการจัดซื้อจัดจ้างภาครัฐ (e-GP) ไม่สามารถแก้ไขข้อมูลผู้อนุมัติร่างประกวดราคา/ร่างประกาศเชิญชวนได้ ทำให้ ณ วันที่ประกาศประกวดราคา/ประกาศเชิญชวนประกวดราคาอิเล็กทรอนิกส์ ในระบบการจัดซื้อจัดจ้างภาครัฐ (e-GP) ยังคงแสดงข้อมูลเพิ่มเติมของรองคณบดีฝ่ายบริหาร เป็นผู้รักษาการแทนคณบดีคณะทรัพยากรธรรมชาติดังกล่าว



เอกสารประกวดราคาซื้อด้วยวิธีประกวดราคาอิเล็กทรอนิกส์ (e-bidding)

เลขที่ ๑๐/๒๕๖๖

การซื้อครุภัณฑ์ห้องปฏิบัติการ ๕๒๐๕ อาคารปฏิบัติการวาริชศาสตร์ ตำบลคองหงส์ อำเภอหาดใหญ่ จังหวัดสงขลา ๑ ชุด

ตามประกาศ มหาวิทยาลัยสงขลานครินทร์ (คณะทรัพยากรธรรมชาติ)

ลงวันที่ ๑๔ ธันวาคม ๒๕๖๕

มหาวิทยาลัยสงขลานครินทร์ (คณะทรัพยากรธรรมชาติ) ซึ่งต่อไปนี้เรียกว่า "มหาวิทยาลัยสงขลานครินทร์ (คณะทรัพยากรธรรมชาติ)" มีความประสงค์จะประกวดราคาซื้อด้วยวิธีประกวดราคาอิเล็กทรอนิกส์ ตามรายการ ดังนี้

ครุภัณฑ์ห้องปฏิบัติการ ๕๒๐๕ อาคาร	จำนวน	๑	ชุด
ปฏิบัติการวาริชศาสตร์ ตำบลคองหงส์			
อำเภอหาดใหญ่ จังหวัดสงขลา			

พัสดุที่จะซื้อนี้ต้องเป็นของแท้ ของใหม่ ไม่เคยใช้งานมาก่อน ไม่เป็นของเก่าเก็บ อยู่ในสภาพที่จะใช้งานได้ทันทีและมีคุณลักษณะเฉพาะตรงตามที่กำหนดไว้ในเอกสารประกวดราคาซื้อด้วยวิธีประกวดราคาอิเล็กทรอนิกส์ฉบับนี้ โดยมีข้อแนะนำและข้อกำหนด ดังต่อไปนี้

๑. เอกสารแนบท้ายเอกสารประกวดราคาอิเล็กทรอนิกส์

- ๑.๑ รายละเอียดคุณลักษณะเฉพาะ
- ๑.๒ แบบใบเสนอราคาที่กำหนดไว้ในระบบการจัดซื้อจัดจ้างภาครัฐด้วยอิเล็กทรอนิกส์
- ๑.๓ สัญญาซื้อขายทั่วไป
- ๑.๔ แบบหนังสือคำประกัน
 - (๑) หลักประกันสัญญา
- ๑.๕ บทนิยาม
 - (๑) ผู้มีผลประโยชน์ร่วมกัน
 - (๒) การขัดขวางการแข่งขันอย่างเป็นธรรม
- ๑.๖ แบบบัญชีเอกสารที่กำหนดไว้ในระบบจัดซื้อจัดจ้างภาครัฐด้วยอิเล็กทรอนิกส์
 - (๑) บัญชีเอกสารส่วนที่ ๑
 - (๒) บัญชีเอกสารส่วนที่ ๒

๒. คุณสมบัติของผู้ยื่นข้อเสนอ

๒.๑ มีความสามารถตามกฎหมาย

๒.๒ ไม่เป็นบุคคลล้มละลาย

๒.๓ ไม่อยู่ระหว่างเลิกกิจการ

๒.๔ ไม่เป็นบุคคลซึ่งอยู่ระหว่างถูกระงับการยื่นข้อเสนอหรือทำสัญญากับหน่วยงานของรัฐไว้ชั่วคราว เนื่องจากเป็นผู้ที่ไม่ผ่านเกณฑ์การประเมินผลการปฏิบัติงานของผู้ประกอบการตามระเบียบที่รัฐมนตรีว่าการกระทรวงการคลังกำหนดตามที่ประกาศเผยแพร่ในระบบเครือข่ายสารสนเทศของกรมบัญชีกลาง

๒.๕ ไม่เป็นบุคคลซึ่งถูกระงับชื่อไว้ในบัญชีรายชื่อผู้ทำงานและได้แจ้งเวียนชื่อให้เป็นผู้ทำงานของหน่วยงานของรัฐในระบบเครือข่ายสารสนเทศของกรมบัญชีกลาง ซึ่งรวมถึงนิติบุคคลที่ผู้ทำงานเป็นหุ้นส่วนผู้จัดการ กรรมการผู้จัดการ ผู้บริหาร ผู้มีอำนาจในการดำเนินงานในกิจการของนิติบุคคลนั้นด้วย

๒.๖ มีคุณสมบัติและไม่มีลักษณะต้องห้ามตามที่คณะกรรมการนโยบายการจัดซื้อจัดจ้างและการบริหารพัสดุภาครัฐกำหนดในราชกิจจานุเบกษา

๒.๗ เป็นนิติบุคคลผู้มีอาชีพขายพัสดุที่ประกวดราคาอิเล็กทรอนิกส์ดังกล่าว

๒.๘ ไม่เป็นผู้มีผลประโยชน์ร่วมกันกับผู้ยื่นข้อเสนอรายอื่นที่เข้ายื่นข้อเสนอให้แก่มหาวิทยาลัยสงขลานครินทร์ (คณะทรัพยากรธรรมชาติ) ณ วันประกาศประกวดราคาอิเล็กทรอนิกส์ หรือไม่เป็นผู้กระทำการอันเป็นการขัดขวางการแข่งขันอย่างเป็นธรรมในการประกวดราคาอิเล็กทรอนิกส์ครั้งนี้

๒.๙ ไม่เป็นผู้ได้รับเอกสิทธิ์หรือความคุ้มกัน ซึ่งอาจปฏิเสธไม่ยอมขึ้นศาลไทย เว้นแต่รัฐบาลของผู้ยื่นข้อเสนอได้มีคำสั่งให้สละเอกสิทธิ์และความคุ้มกันเช่นนั้น

๒.๑๐ ผู้ยื่นข้อเสนอยื่นข้อเสนอในรูปแบบของ "กิจการร่วมค้า" ต้องมีคุณสมบัติดังนี้

กรณีที่ยื่นข้อเสนอสองรายขึ้นไป กำหนดให้ผู้เข้าร่วมค้ำรายใดรายหนึ่งเป็นผู้เข้าร่วมค้ำหลัก ข้อตกลงจะต้องมีการกำหนดสัดส่วนหน้าที่ และความรับผิดชอบในปริมาณงาน สิ่งของ หรือมูลค่าตามสัญญาของผู้เข้าร่วมค้ำหลักมากกว่าผู้เข้าร่วมค้ำรายอื่นทุกราย

กรณีที่ยื่นข้อเสนอสองรายขึ้นไป กำหนดให้ผู้เข้าร่วมค้ำรายใดรายหนึ่งเป็นผู้เข้าร่วมค้ำหลักกิจการร่วมค้ำนั้นต้องใช้ผลงานของผู้เข้าร่วมค้ำหลักรายเดียวเป็นผลงานของกิจการร่วมค้ำที่ยื่นข้อเสนอ

สำหรับข้อตกลงฯ ที่ไม่ได้กำหนดให้ผู้เข้าร่วมค้ำรายใดเป็นผู้เข้าร่วมค้ำหลัก ผู้เข้าร่วมค้ำทุกรายจะต้องมีคุณสมบัติครบถ้วนตามเงื่อนไขที่กำหนดไว้ในเอกสารเชิญชวน

๒.๑๑ ผู้ยื่นข้อเสนอต้องลงทะเบียนในระบบจัดซื้อจัดจ้างภาครัฐด้วยอิเล็กทรอนิกส์ (Electronic Government Procurement: e - GP) ของกรมบัญชีกลาง

๓. หลักฐานการยื่นข้อเสนอ

ผู้ยื่นข้อเสนอจะต้องเสนอเอกสารหลักฐานยื่นมาพร้อมกับการเสนอราคาทางระบบจัดซื้อจัดจ้างภาครัฐด้วยอิเล็กทรอนิกส์ โดยแยกเป็น ๒ ส่วน คือ

๓.๑ ส่วนที่ ๑ อย่างน้อยต้องมีเอกสารดังต่อไปนี้

(๑) ในกรณีผู้ยื่นข้อเสนอเป็นนิติบุคคล

(ก) ห้างหุ้นส่วนสามัญหรือห้างหุ้นส่วนจำกัด ให้ยื่นสำเนาหนังสือรับรองการจดทะเบียนนิติบุคคล บัญชีรายชื่อหุ้นส่วนผู้จัดการ ผู้มีอำนาจควบคุม (ถ้ามี) พร้อมทั้งรับรองสำเนาถูกต้อง

(ข) บริษัทจำกัดหรือบริษัทมหาชนจำกัด ให้ยื่นสำเนาหนังสือรับรองการจดทะเบียนนิติบุคคล หนังสือบริคณห์สนธิ บัญชีรายชื่อกรรมการผู้จัดการ ผู้มีอำนาจควบคุม (ถ้ามี) และบัญชีผู้ถือหุ้นรายใหญ่ (ถ้ามี) พร้อมทั้งรับรองสำเนาถูกต้อง หากบริษัทไม่มีผู้มีอำนาจควบคุม และหรือ ผู้ถือหุ้นรายใหญ่ บริษัทต้องมีหนังสือรับรองว่าไม่มีผู้มีอำนาจควบคุม และหรือ ผู้ถือหุ้นรายใหญ่

(๒) ในกรณีผู้ยื่นข้อเสนอเป็นบุคคลธรรมดาหรือคณะบุคคลที่มีโชนิติบุคคล ให้ยื่นสำเนาบัตรประจำตัวประชาชนของผู้ยื่น สำเนาข้อตกลงที่แสดงถึงการเข้าเป็นหุ้นส่วน (ถ้ามี) สำเนาบัตรประจำตัวประชาชนของผู้เป็นหุ้นส่วน หรือสำเนาหนังสือเดินทางของผู้เป็นหุ้นส่วนที่ได้ถือสัญชาติไทย พร้อมทั้งรับรองสำเนาถูกต้อง

(๓) ในกรณีผู้ยื่นข้อเสนอเป็นผู้ยื่นข้อเสนอร่วมกันในฐานะเป็นผู้ร่วมค้า ให้ยื่นสำเนาสัญญาของการเข้าร่วมค้า และเอกสารตามที่ระบุไว้ใน (๑) หรือ (๒) ของผู้ร่วมค้า แล้วแต่กรณี

(๔) เอกสารเพิ่มเติมอื่นๆ

(๔.๑) สำเนาใบทะเบียนพาณิชย์หรือใบสำคัญแสดงการจดทะเบียนห้างหุ้นส่วน (ถ้ามี)

(๔.๒) สำเนาใบทะเบียนภาษีมูลค่าเพิ่ม (ถ้ามี)

(๕) บัญชีเอกสารส่วนที่ ๑ ทั้งหมดที่ได้ยื่นพร้อมกับการเสนอราคาทางระบบจัดซื้อจัดจ้างภาครัฐด้วยอิเล็กทรอนิกส์ ตามแบบในข้อ ๑.๖ (๑) โดยไม่ต้องแนบในรูปแบบ PDF File (Portable Document Format)

ทั้งนี้ เมื่อผู้ยื่นข้อเสนอดำเนินการแนบไฟล์เอกสารตามบัญชีเอกสารส่วนที่ ๑ ครบถ้วน ถูกต้องแล้ว ระบบจัดซื้อจัดจ้างภาครัฐด้วยอิเล็กทรอนิกส์จะสร้างบัญชีเอกสารส่วนที่ ๑ ตามแบบในข้อ ๑.๖ (๑) ให้โดยผู้ยื่นข้อเสนอไม่ต้องแนบบัญชีเอกสารส่วนที่ ๑ ดังกล่าวในรูปแบบ PDF File (Portable Document Format)

๓.๒ ส่วนที่ ๒ อย่างน้อยต้องมีเอกสารดังต่อไปนี้

(๑) ในกรณีที่ผู้ยื่นข้อเสนอมอบอำนาจให้บุคคลอื่นกระทำการแทนให้แนบหนังสือมอบอำนาจซึ่งติดอากรแสตมป์ตามกฎหมาย โดยมีหลักฐานแสดงตัวตนของผู้มอบอำนาจและผู้รับมอบอำนาจ ทั้งนี้หากผู้รับมอบอำนาจเป็นบุคคลธรรมดาต้องเป็นผู้ที่บรรลุนิติภาวะตามกฎหมายแล้วเท่านั้น

(๒) แคตตาล็อกและ/หรือแบบรูปรายการละเอียดคุณลักษณะเฉพาะ ตามข้อ ๔.๔

(๓) รายการพิจารณาที่ ๑ ครุภัณฑ์ห้องปฏิบัติการ ๕๒๐๕ อาคารปฏิบัติการวาริชศาสตร์ ตำบลคองหงส์ อำเภอหาดใหญ่ จังหวัดสงขลา

(๓.๑) สำเนาใบขึ้นทะเบียนผู้ประกอบการวิสาหกิจขนาดกลางและขนาดย่อม (SMEs) (ถ้ามี)

(๓.๒) สำเนาหนังสือรับรองสินค้า Made In Thailand ของสภาอุตสาหกรรมแห่งประเทศไทย (ถ้ามี)

(๔) บัญชีเอกสารส่วนที่ ๒ ทั้งหมดที่ได้ยื่นพร้อมกับการเสนอราคาทางระบบจัดซื้อจัดจ้างภาครัฐด้วยอิเล็กทรอนิกส์ ตามแบบในข้อ ๑.๖ (๒) โดยไม่ต้องแนบในรูปแบบ PDF File (Portable Document Format)

ทั้งนี้ เมื่อผู้ยื่นข้อเสนอดำเนินการแนบไฟล์เอกสารตามบัญชีเอกสารส่วนที่ ๒ ครบถ้วน ถูกต้องแล้ว ระบบจัดซื้อจัดจ้างภาครัฐด้วยอิเล็กทรอนิกส์จะสร้างบัญชีเอกสารส่วนที่ ๒ ตามแบบในข้อ ๑.๖ (๒)

ให้โดยผู้ยื่นข้อเสนอไม่ต้องแนบบัญชีเอกสารส่วนที่ ๒ ดังกล่าวในรูปแบบ PDF File (Portable Document Format)

๔. การเสนอราคา

๔.๑ ผู้ยื่นข้อเสนอต้องยื่นข้อเสนอและเสนอราคาทางระบบจัดซื้อจัดจ้างภาครัฐด้วย

อิเล็กทรอนิกส์ตามที่กำหนดไว้ในเอกสารประกวดราคาอิเล็กทรอนิกส์นี้ โดยไม่มีเงื่อนไขใดๆ ทั้งสิ้น และจะต้องกรอกข้อความให้ถูกต้องครบถ้วน พร้อมทั้งหลักฐานแสดงตัวตนและทำการยืนยันตัวตนของผู้ยื่นข้อเสนอโดยไม่ต้องแนบบใบเสนอราคาในรูปแบบ PDF File (Portable Document Format)

๔.๒ ในการเสนอราคาให้เสนอราคาเป็นเงินบาท และเสนอราคาได้เพียงครั้งเดียวและราคาเดียวโดยเสนอราคารวม และหรือราคาต่อหน่วย และหรือต่อรายการ ตามเงื่อนไขที่ระบุไว้ท้ายใบเสนอราคาให้ถูกต้อง ทั้งนี้ ราคารวมที่เสนอจะต้องตรงกันทั้งตัวเลขและตัวหนังสือ ถ้าตัวเลขและตัวหนังสือไม่ตรงกัน ให้ถือตัวหนังสือเป็นสำคัญ โดยคิดราคารวมทั้งสิ้นซึ่งรวมค่าภาษีมูลค่าเพิ่ม ภาษีอากรอื่น ค่าขนส่ง ค่าจดทะเบียน และค่าใช้จ่ายอื่นๆ ทั้งปวงไว้แล้ว จนกระทั่งส่งมอบพัสดุให้ ณ อาคารปฏิบัติการวาริชศาสตร์ คณะทรัพยากรธรรมชาติ มหาวิทยาลัยสงขลานครินทร์ ตำบลคอหงส์ อำเภอหาดใหญ่ จังหวัดสงขลา

ราคาที่เสนอจะต้องเสนอกำหนดยื่นราคาไม่น้อยกว่า ๙๐ วัน ตั้งแต่วันเสนอราคาโดยภายในกำหนดยื่นราคา ผู้ยื่นข้อเสนอต้องรับผิดชอบราคาที่ตนได้เสนอไว้ และจะถอนการเสนอราคามีได้

๔.๓ ผู้ยื่นข้อเสนอจะต้องเสนอกำหนดเวลาส่งมอบพัสดุไม่เกิน ๙๐ วัน นับถัดจากวันลงนามในสัญญาซื้อขาย หรือวันที่ได้รับหนังสือแจ้งจาก มหาวิทยาลัยสงขลานครินทร์ (คณะทรัพยากรธรรมชาติ) ให้ส่งมอบพัสดุ

๔.๔ ผู้ยื่นข้อเสนอจะต้องส่งแคตตาล็อก และหรือรายละเอียดคุณลักษณะเฉพาะของครุภัณฑ์ห้องปฏิบัติการ ๕๒๐๕ อาคารปฏิบัติการวาริชศาสตร์ ตำบลคอหงส์ อำเภอหาดใหญ่ จังหวัดสงขลา ไปพร้อมกับการเสนอราคาทางระบบจัดซื้อจัดจ้างภาครัฐด้วยอิเล็กทรอนิกส์ เพื่อประกอบการพิจารณา หลักฐานดังกล่าวนี้ มหาวิทยาลัยสงขลานครินทร์ (คณะทรัพยากรธรรมชาติ) จะยึดไว้เป็นเอกสารของทางราชการ

๔.๕ ก่อนเสนอราคา ผู้ยื่นข้อเสนอควรตรวจดูร่างสัญญา รายละเอียดคุณลักษณะเฉพาะ ฯลฯ ให้ถี่ถ้วนและเข้าใจเอกสารประกวดราคาอิเล็กทรอนิกส์ทั้งหมดเสียก่อนที่จะตกลงยื่นข้อเสนอตามเงื่อนไขในเอกสารประกวดราคาซื้ออิเล็กทรอนิกส์

๔.๖ ผู้ยื่นข้อเสนอจะต้องยื่นข้อเสนอและเสนอราคาทางระบบการจัดซื้อจัดจ้างภาครัฐด้วยอิเล็กทรอนิกส์ในวันที่ ๒๒ ธันวาคม ๒๕๖๕ ระหว่างเวลา ๑๓.๐๐ น. ถึง ๑๖.๓๐ น. และเวลาในการเสนอราคาให้ถือตามเวลาของระบบการจัดซื้อจัดจ้างภาครัฐด้วยอิเล็กทรอนิกส์เป็นเกณฑ์

เมื่อพ้นกำหนดเวลายื่นข้อเสนอและเสนอราคาแล้ว จะไม่รับเอกสารการยื่นข้อเสนอและการเสนอราคาใดๆ โดยเด็ดขาด

๔.๘ ผู้ยื่นข้อเสนอต้องจัดทำเอกสารสำหรับใช้ในการเสนอราคาในรูปแบบไฟล์เอกสารประเภท PDF File (Portable Document Format) โดยผู้ยื่นข้อเสนอต้องเป็นผู้รับผิดชอบตรวจสอบความครบถ้วนถูกต้อง และชัดเจนของเอกสาร PDF File ก่อนที่จะยืนยันการเสนอราคา แล้วจึงส่งข้อมูล (Upload) เพื่อเป็นการเสนอราคาให้แก่ มหาวิทยาลัยสงขลานครินทร์ (คณะทรัพยากรธรรมชาติ) ผ่านทางระบบจัดซื้อจัดจ้างภาครัฐด้วยอิเล็กทรอนิกส์

๔.๙ คณะกรรมการพิจารณาผลการประกวดราคาอิเล็กทรอนิกส์ จะดำเนินการตรวจสอบคุณสมบัติของผู้ยื่นข้อเสนอแต่ละรายว่า เป็นผู้ยื่นข้อเสนอที่มีผลประโยชน์ร่วมกันกับผู้ยื่นเสนอรายอื่น ตามข้อ ๑.๕

(๑) หรือไม่ หากปรากฏว่าผู้ยื่นข้อเสนอรายใดเป็นผู้ยื่นข้อเสนอที่มีผลประโยชน์ร่วมกันกับผู้ยื่นข้อเสนออื่น คณะกรรมการฯ จะตัดรายชื่อผู้ยื่นข้อเสนอที่มีผลประโยชน์ร่วมกันนั้นออกจากการเป็นผู้ยื่นข้อเสนอ

หากปรากฏต่อคณะกรรมการพิจารณาผลการประกวดราคาอิเล็กทรอนิกส์ว่า ก่อนหรือในขณะที่ มีการพิจารณาข้อเสนอ มีผู้ยื่นข้อเสนอรายใดกระทำการอันเป็นการขัดขวางการแข่งขันอย่างเป็นธรรมตามข้อ ๑.๕ (๒) และคณะกรรมการฯ เชื่อว่ามีการกระทำอันเป็นการขัดขวางการแข่งขันอย่างเป็นธรรม คณะกรรมการฯ จะตัดรายชื่อผู้ยื่นข้อเสนอรายนั้นออกจากการเป็นผู้ยื่นข้อเสนอ และมหาวิทยาลัยสงขลานครินทร์ (คณะทรัพยากรธรรมชาติ) จะพิจารณาลงโทษผู้ยื่นข้อเสนอดังกล่าวเป็นผู้ทำงาน เว้นแต่ มหาวิทยาลัยสงขลานครินทร์ (คณะทรัพยากรธรรมชาติ) จะพิจารณาเห็นว่าผู้ยื่นข้อเสนอรายนั้นมีใช่เป็นผู้ริเริ่มให้มีการกระทำดังกล่าวและได้ให้ความร่วมมือเป็นประโยชน์ต่อการพิจารณาของ มหาวิทยาลัยสงขลานครินทร์ (คณะทรัพยากรธรรมชาติ)

๔.๑๐ ผู้ยื่นข้อเสนอจะต้องปฏิบัติ ดังนี้

- (๑) ปฏิบัติตามเงื่อนไขที่ระบุไว้ในเอกสารประกวดราคาอิเล็กทรอนิกส์
- (๒) ราคาที่เสนอจะต้องเป็นราคาที่รวมภาษีมูลค่าเพิ่ม และภาษีอื่นๆ (ถ้ามี) รวมค่าใช้จ่ายที่ส่งไปเรียบร้อยแล้ว
- (๓) ผู้ยื่นข้อเสนอจะต้องลงทะเบียนเพื่อเข้าสู่กระบวนการเสนอราคา ตามวัน เวลา ที่กำหนด
- (๔) ผู้ยื่นข้อเสนอจะถอนการเสนอราคาที่เสนอแล้วไม่ได้
- (๕) ผู้ยื่นข้อเสนอต้องศึกษาและทำความเข้าใจในระบบและวิธีการเสนอราคาด้วยวิธี

ประกวดราคาอิเล็กทรอนิกส์ ของกรมบัญชีกลางที่แสดงไว้ในเว็บไซต์ www.gprocurement.go.th

๕. หลักเกณฑ์และสิทธิในการพิจารณา

๕.๑ ในการพิจารณาผลการยื่นข้อเสนอประกวดราคาอิเล็กทรอนิกส์ครั้งนี้ มหาวิทยาลัยสงขลานครินทร์ (คณะทรัพยากรธรรมชาติ) จะพิจารณาตัดสินโดยใช้หลักเกณฑ์ ราคา

๕.๒ การพิจารณาผู้ชนะการยื่นข้อเสนอ

กรณีใช้หลักเกณฑ์ราคาในการพิจารณาผู้ชนะการยื่นข้อเสนอ มหาวิทยาลัยสงขลานครินทร์ (คณะทรัพยากรธรรมชาติ) จะพิจารณาจาก ราคารวม

๕.๓ หากผู้ยื่นข้อเสนอรายใดมีคุณสมบัติไม่ถูกต้องตามข้อ ๒ หรือยื่นหลักฐานการยื่นข้อเสนอไม่ถูกต้อง หรือไม่ครบถ้วนตามข้อ ๓ หรือยื่นข้อเสนอไม่ถูกต้องตามข้อ ๔ คณะกรรมการพิจารณาผลการประกวดราคาอิเล็กทรอนิกส์จะไม่รับพิจารณาข้อเสนอของผู้ยื่นข้อเสนอรายนั้น เว้นแต่ ผู้ยื่นข้อเสนอรายใดเสนอเอกสารทางเทคนิคหรือรายละเอียดคุณลักษณะเฉพาะของพัสดุที่จะขายไม่ครบถ้วน หรือเสนอรายละเอียดแตกต่างไปจากเงื่อนไขที่มหาวิทยาลัยสงขลานครินทร์ (คณะทรัพยากรธรรมชาติ) กำหนดไว้ในประกาศและเอกสารประกวดราคาอิเล็กทรอนิกส์ ในส่วนที่มีใช้สาระสำคัญและความแตกต่างนั้นไม่มีผลทำให้เกิดการได้เปรียบเสียเปรียบต่อผู้ยื่นข้อเสนอรายอื่น หรือเป็นการผิดพลาดเล็กน้อย คณะกรรมการฯ อาจพิจารณาผ่อนปรนการตัดสินผู้ยื่นข้อเสนอรายนั้น

๕.๔ มหาวิทยาลัยสงขลานครินทร์ (คณะทรัพยากรธรรมชาติ) สงวนสิทธิไม่พิจารณาข้อเสนอของผู้ยื่นข้อเสนอโดยไม่มีการผ่อนผัน ในกรณีดังต่อไปนี้

- (๑) ไม่ปรากฏชื่อผู้ยื่นข้อเสนอรายนั้นในบัญชีรายชื่อผู้รับเอกสารประกวดราคาอิเล็กทรอนิกส์ทางระบบจัดซื้อจัดจ้างด้วยอิเล็กทรอนิกส์ หรือบัญชีรายชื่อผู้ซื้อเอกสารประกวดราคาอิเล็กทรอนิกส์ทางระบบจัดซื้อจัดจ้างด้วยอิเล็กทรอนิกส์ ของมหาวิทยาลัยสงขลานครินทร์ (คณะทรัพยากรธรรมชาติ)

(๒) ไม่กรอกชื่อผู้ยื่นข้อเสนอในการเสนอราคาทางระบบจัดซื้อจัดจ้างด้วยอิเล็กทรอนิกส์

(๓) เสนอรายละเอียดแตกต่างไปจากเงื่อนไขที่กำหนดในเอกสารประกวดราคาอิเล็กทรอนิกส์ที่เป็นสาระสำคัญ หรือมีผลทำให้เกิดความได้เปรียบเสียเปรียบแก่ผู้ยื่นข้อเสนอรายอื่น

๕.๕ ในการตัดสินการประกวดราคาอิเล็กทรอนิกส์หรือในการทำสัญญา คณะกรรมการพิจารณาผลการประกวดราคาอิเล็กทรอนิกส์หรือมหาวิทยาลัยสงขลานครินทร์ (คณะทรัพยากรธรรมชาติ) มีสิทธิให้ผู้ยื่นข้อเสนอชี้แจงข้อเท็จจริงเพิ่มเติมได้ มหาวิทยาลัยสงขลานครินทร์ (คณะทรัพยากรธรรมชาติ) มีสิทธิที่จะไม่รับข้อเสนอ ไม่รับราคา หรือไม่ทำสัญญา หากข้อเท็จจริงดังกล่าวไม่เหมาะสมหรือไม่ถูกต้อง

๕.๖ มหาวิทยาลัยสงขลานครินทร์ (คณะทรัพยากรธรรมชาติ) ทรงไว้ซึ่งสิทธิที่จะไม่รับราคาต่ำสุด หรือราคาหนึ่งราคาใด หรือราคาข้อเสนอทั้งหมดก็ได้ และอาจพิจารณาเลือกซื้อในจำนวน หรือขนาด หรือเฉพาะรายการหนึ่งรายการใด หรืออาจจะยกเลิกการประกวดราคาอิเล็กทรอนิกส์โดยไม่พิจารณาจัดซื้อเลยก็ได้ สุดแต่จะพิจารณา ทั้งนี้ เพื่อประโยชน์ของทางราชการเป็นสำคัญ และให้ถือว่าการตัดสินของ มหาวิทยาลัยสงขลานครินทร์ (คณะทรัพยากรธรรมชาติ) เป็นเด็ดขาด ผู้ยื่นข้อเสนอจะเรียกร้องค่าใช้จ่าย หรือค่าเสียหายใดๆ มิได้ รวมทั้ง มหาวิทยาลัยสงขลานครินทร์ (คณะทรัพยากรธรรมชาติ) จะพิจารณายกเลิกการประกวดราคาอิเล็กทรอนิกส์และลงโทษผู้ยื่นข้อเสนอเป็นผู้ทำงาน ไม่ว่าจะเป็นผู้ยื่นข้อเสนอที่ได้รับการคัดเลือกหรือไม่ก็ตาม หากมีเหตุที่เชื่อถือได้ว่าการยื่นข้อเสนอกระทำการโดยไม่สุจริต เช่น การเสนอเอกสารอันเป็นเท็จ หรือใช้ชื่อบุคคลธรรมดา หรือนิติบุคคลอื่นมาเสนอราคาแทน เป็นต้น

ในกรณีที่ผู้ยื่นข้อเสนอรายที่เสนอราคาต่ำสุด เสนอราคาต่ำจนคาดหมายได้ว่าไม่อาจดำเนินงานตามเอกสารประกวดราคาอิเล็กทรอนิกส์ได้ คณะกรรมการพิจารณาผลการประกวดราคาอิเล็กทรอนิกส์หรือมหาวิทยาลัยสงขลานครินทร์ (คณะทรัพยากรธรรมชาติ) จะให้ผู้ยื่นข้อเสนอชี้แจงและแสดงหลักฐานที่ทำให้เชื่อว่า ผู้ยื่นข้อเสนอสามารถดำเนินการตามเอกสารประกวดราคาอิเล็กทรอนิกส์ให้เสร็จสมบูรณ์ หากคำชี้แจงไม่เป็นที่รับฟังได้ มหาวิทยาลัยสงขลานครินทร์ (คณะทรัพยากรธรรมชาติ) มีสิทธิที่จะไม่รับข้อเสนอหรือไม่รับราคาของผู้ยื่นข้อเสนอรายนั้น ทั้งนี้ ผู้ยื่นเสนอดังกล่าวไม่มีสิทธิเรียกร้องค่าใช้จ่ายหรือค่าเสียหายใดๆ จากมหาวิทยาลัยสงขลานครินทร์ (คณะทรัพยากรธรรมชาติ)

๕.๗ ก่อนลงนามในสัญญา มหาวิทยาลัยสงขลานครินทร์ (คณะทรัพยากรธรรมชาติ) อาจประกาศยกเลิกการประกวดราคาอิเล็กทรอนิกส์ หากปรากฏว่ามีการกระทำที่เข้าลักษณะผู้ยื่นข้อเสนอที่ชนะการประกวดราคาหรือที่ได้รับการคัดเลือกมีผลประโยชน์ร่วมกัน หรือมีส่วนได้เสียกับผู้ยื่นข้อเสนอรายอื่น หรือขัดขวางการแข่งขันอย่างเป็นธรรม หรือสมยอมกันกับผู้ยื่นข้อเสนอรายอื่น หรือเจ้าหน้าที่ในการเสนอราคา หรือสื่อว่ากระทำการทุจริตอื่นใดในการเสนอราคา

๕.๘ หากผู้ยื่นข้อเสนอซึ่งเป็นผู้ประกอบการ SMEs เสนอราคาสูงกว่าราคาต่ำสุดของผู้ยื่นข้อเสนอรายอื่นที่ไม่เกินร้อยละ ๑๐ ให้หน่วยงานของรัฐจัดซื้อจัดจ้างจากผู้ประกอบการ SMEs ดังกล่าว โดยจัดเรียงลำดับผู้ยื่นข้อเสนอซึ่งเป็นผู้ประกอบการ SMEs ซึ่งเสนอราคาสูงกว่าราคาต่ำสุดของผู้ยื่นข้อเสนอรายอื่นไม่เกินร้อยละ ๑๐ ที่จะเรียกมาทำสัญญาไม่เกิน ๓ ราย

ผู้ยื่นข้อเสนอที่เป็นกิจการร่วมค้าที่จะได้สิทธิตามวรรคหนึ่ง ผู้เข้าร่วมค้าทุกรายจะต้องเป็นผู้ประกอบการ SMEs

๕.๙ หากผู้ยื่นข้อเสนอซึ่งมิใช่ผู้ประกอบการ SMEs แต่เป็นบุคคลธรรมดาที่ถือสัญชาติไทย หรือนิติบุคคลที่จัดตั้งขึ้นตามกฎหมายไทยเสนอราคาสูงกว่าราคาต่ำสุดของผู้ยื่นข้อเสนอซึ่งเป็นบุคคลธรรมดาที่มีได้ถือ สัญชาติไทยหรือนิติบุคคลที่จัดตั้งขึ้นตามกฎหมายของต่างประเทศไม่เกินร้อยละ ๓ ให้หน่วยงานของรัฐจัดซื้อหรือจัด จ้างจากผู้ยื่นข้อเสนอซึ่งเป็นบุคคลธรรมดาที่ถือสัญชาติไทยหรือนิติบุคคลที่จัดตั้งขึ้นตามกฎหมายไทยดังกล่าว ผู้ยื่นข้อเสนอที่เป็นกิจการร่วมค้าที่จะได้สิทธิตามวรรคหนึ่ง ผู้เข้าร่วมค้าทุกรายจะต้อง เป็นผู้ประกอบการที่เป็นบุคคลธรรมดาที่ถือสัญชาติไทยหรือนิติบุคคลที่จัดตั้งขึ้นตามกฎหมายไทย

๖. การทำสัญญาซื้อขาย

๖.๑ ในกรณีที่ผู้ชนะการประกวดราคาอิเล็กทรอนิกส์ สามารถส่งมอบสิ่งของได้ครบถ้วน ภายใน ๕ วันทำการ นับแต่วันที่ทำข้อตกลงซื้อมหาวิทยาลัยสงขลานครินทร์ (คณะทรัพยากรธรรมชาติ) จะพิจารณา จัดทำข้อตกลงเป็นหนังสือแทนการทำสัญญาตามแบบสัญญาดังระบุ ในข้อ ๑.๓ ก็ได้

๖.๒ ในกรณีที่ผู้ชนะการประกวดราคาอิเล็กทรอนิกส์ไม่สามารถส่งมอบสิ่งของได้ครบถ้วน ภายใน ๕ วันทำการ หรือมหาวิทยาลัยสงขลานครินทร์ (คณะทรัพยากรธรรมชาติ) เห็นว่าไม่สมควรจัดทำข้อตกลงเป็น หนังสือ ตามข้อ ๖.๑ ผู้ชนะการประกวดราคาอิเล็กทรอนิกส์จะต้องทำสัญญาซื้อขายตามแบบสัญญาดังระบุในข้อ ๑.๓ หรือทำข้อตกลงเป็นหนังสือ กับมหาวิทยาลัยสงขลานครินทร์ (คณะทรัพยากรธรรมชาติ) ภายใน ๗ วัน นับถัดจากวัน ที่ได้รับแจ้ง และจะต้องวางหลักประกันสัญญาเป็นจำนวนเงินเท่ากับร้อยละ ๕ ของราคาค่าสิ่งของที่ประกวดราคา อิเล็กทรอนิกส์ให้มหาวิทยาลัยสงขลานครินทร์ (คณะทรัพยากรธรรมชาติ) ยึดถือไว้ในขณะทำสัญญา โดยใช้หลัก ประกันอย่างหนึ่งอย่างใดดังต่อไปนี้

(๑) เงินสด

(๒) เช็คหรือตราพท์ที่ธนาคารเซ็นส่งจ่าย ซึ่งเป็นเช็คหรือตราพท์ลงวันที่ที่ใช้เช็คหรือตราพท์ นั้นชำระต่อเจ้าหน้าที่ในวันทำสัญญา หรือก่อนวันนั้นไม่เกิน ๓ วันทำการ

(๓) หนังสือค้ำประกันของธนาคารภายในประเทศ ตามตัวอย่างที่คณะกรรมการนโยบาย กำหนด ดังระบุในข้อ ๑.๔ (๒) หรือจะเป็นหนังสือค้ำประกันอิเล็กทรอนิกส์ตามวิธีการที่กรมบัญชีกลางกำหนด

(๔) หนังสือค้ำประกันของบริษัทเงินทุน หรือบริษัทเงินทุนหลักทรัพย์ที่ได้รับอนุญาตให้ ประกอบกิจการเงินทุนเพื่อการพาณิชย์และประกอบธุรกิจค้ำประกันตามประกาศของธนาคารแห่งประเทศไทย ตาม รายชื่อบริษัทเงินทุนที่ธนาคารแห่งประเทศไทยแจ้งเวียนให้ทราบ โดยอนุโลมให้ใช้ตามตัวอย่างหนังสือค้ำประกันของ ธนาคารที่คณะกรรมการนโยบายกำหนด ดังระบุในข้อ ๑.๔ (๒)

(๕) พันธบัตรรัฐบาลไทย

หลักประกันนี้จะคืนให้ โดยไม่มีดอกเบี้ยภายใน ๑๕ วัน นับถัดจากวันที่ผู้ชนะการประกวดราคา อิเล็กทรอนิกส์ (ผู้ขาย) พ้นจากข้อผูกพันตามสัญญาซื้อขายแล้ว

หลักประกันนี้จะคืนให้ โดยไม่มีดอกเบี้ย ตามอัตราส่วนของพัสดุที่ซื้อซึ่งมหาวิทยาลัยสงขลา นครินทร์ (คณะทรัพยากรธรรมชาติ) ได้รับมอบไว้แล้ว

๗. ค่าจ้างและการจ่ายเงิน

มหาวิทยาลัยสงขลานครินทร์ (คณะทรัพยากรธรรมชาติ) จะจ่ายค่าสิ่งของซึ่งได้รวมภาษีมูลค่า เพิ่ม ตลอดจนภาษีอากรอื่นๆ และค่าใช้จ่ายทั้งปวงแล้วให้แก่ผู้ยื่นข้อเสนอที่ได้รับการคัดเลือกให้เป็นผู้ขาย เมื่อผู้ขาย ได้ส่งมอบสิ่งของได้ครบถ้วนตามสัญญาซื้อขายหรือข้อตกลงเป็นหนังสือ และมหาวิทยาลัยสงขลานครินทร์ (คณะ ทรัพยากรธรรมชาติ) ได้ตรวจรับมอบสิ่งของไว้เรียบร้อยแล้ว

๘. อัตราค่าปรับ

ค่าปรับตามแบบสัญญาซื้อขายแนบท้ายเอกสารประกวดราคาอิเล็กทรอนิกส์นี้ หรือข้อตกลงซื้อขายเป็นหนังสือ ให้คิดในอัตราร้อยละ ๐.๒๐ ของราคาค่าสิ่งของที่ยังไม่ได้รับมอบต่อวัน

๙. การรับประกันความชำรุดบกพร่อง

ผู้ชนะการประกวดราคาอิเล็กทรอนิกส์ ซึ่งได้ทำสัญญาซื้อขายตามแบบดังระบุในข้อ ๑.๓ หรือทำข้อตกลงซื้อขายเป็นหนังสือ แล้วแต่กรณี จะต้องรับประกันความชำรุดบกพร่องของสิ่งของที่ซื้อขายที่เกิดขึ้นภายในระยะเวลาไม่น้อยกว่า ๒ ปี นับถัดจากวันที่ มหาวิทยาลัยสงขลานครินทร์ (คณะทรัพยากรธรรมชาติ) ได้รับมอบสิ่งของ โดยต้องบริหารจัดการซ่อมแซมแก้ไขให้ใช้งานได้ติดตั้งเดิมภายใน ๑๕ วัน นับถัดจากวันที่ได้รับแจ้งความชำรุดบกพร่อง

๑๐. ข้อสงวนสิทธิ์ในการยื่นข้อเสนอและอื่นๆ

๑๐.๑ เงินค่าพัสดุสำหรับการซื้อครั้งนี้ ได้มาจากเงินงบประมาณประจำปี พ.ศ. ๒๕๖๖

การลงนามในสัญญาจะกระทำได้ ต่อเมื่อมหาวิทยาลัยสงขลานครินทร์ (คณะทรัพยากรธรรมชาติ) ได้รับอนุมัติเงินค่าพัสดุจากเงินงบประมาณประจำปี พ.ศ. ๒๕๖๖ แล้วเท่านั้น

๑๐.๒ เมื่อมหาวิทยาลัยสงขลานครินทร์ (คณะทรัพยากรธรรมชาติ) ได้คัดเลือกผู้ยื่นข้อเสนอรายใดให้เป็นผู้ขาย และได้ตกลงซื้อสิ่งของตามการประกวดราคาอิเล็กทรอนิกส์แล้ว ถ้าผู้ขายจะต้องส่งหรือนำสิ่งของดังกล่าวเข้ามาจากต่างประเทศและของนั้นต้องนำเข้ามาโดยทางเรือในเส้นทางที่มีเรือไทยเดินอยู่ และสามารถให้บริการรับขนได้ตามที่รัฐมนตรีว่าการกระทรวงคมนาคมประกาศกำหนด ผู้ยื่นข้อเสนอซึ่งเป็นผู้ขายจะต้องปฏิบัติตามกฎหมายว่าด้วยการส่งเสริมการพาณิชย์ ดังนี้

(๑) แจ้งการส่งหรือนำสิ่งของที่ซื้อขายดังกล่าวเข้ามาจากต่างประเทศต่อกรมเจ้าท่า ภายใน ๗ วัน นับตั้งแต่วันที่ผู้ขายส่ง หรือซื้อของจากต่างประเทศ เว้นแต่เป็นของที่รัฐมนตรีว่าการกระทรวงคมนาคมประกาศยกเว้นให้บรรทุกโดยเรืออื่นได้

(๒) จัดการให้สิ่งของที่ซื้อขายดังกล่าวบรรทุกโดยเรือไทย หรือเรือที่มีสิทธิเช่นเดียวกับเรือไทย จากต่างประเทศมายังประเทศไทย เว้นแต่จะได้รับอนุญาตจากกรมเจ้าท่า ให้บรรทุกสิ่งของนั้นโดยเรืออื่นที่มีใช้เรือไทย ซึ่งจะต้องได้รับอนุญาตเช่นนั้นก่อนบรรทุกของลงเรืออื่น หรือเป็นของที่รัฐมนตรีว่าการกระทรวงคมนาคมประกาศยกเว้นให้บรรทุกโดยเรืออื่น

(๓) ในกรณีที่มิปฏิบัติตาม (๑) หรือ (๒) ผู้ขายจะต้องรับผิดชอบตามกฎหมายว่าด้วยการส่งเสริมการพาณิชย์

๑๐.๓ ผู้ยื่นข้อเสนอซึ่งมหาวิทยาลัยสงขลานครินทร์ (คณะทรัพยากรธรรมชาติ) ได้คัดเลือกแล้ว ไม่ไปทำสัญญาหรือข้อตกลงซื้อขายเป็นหนังสือภายในเวลาที่กำหนด ดังระบุไว้ในข้อ ๗ มหาวิทยาลัยสงขลานครินทร์ (คณะทรัพยากรธรรมชาติ) จะริบหลักประกันการยื่นข้อเสนอ หรือเรียกจากผู้ออกหนังสือค้ำประกันการยื่นข้อเสนอทันที และอาจพิจารณาเรียกร้องให้ชดใช้ความเสียหายอื่น (ถ้ามี) รวมทั้งจะพิจารณาให้เป็นผู้ทำงาน ตามระเบียบกระทรวงการคลังว่าด้วยการจัดซื้อจัดจ้างและการบริหารพัสดุภาครัฐ

๑๐.๔ มหาวิทยาลัยสงขลานครินทร์ (คณะทรัพยากรธรรมชาติ) สงวนสิทธิ์ที่จะแก้ไขเพิ่มเติมเงื่อนไข หรือข้อกำหนดในแบบสัญญาหรือข้อตกลงซื้อขายเป็นหนังสือ ให้เป็นไปตามความเห็นของสำนักงานอัยการสูงสุด (ถ้ามี)

๑๐.๕ ในกรณีที่เอกสารแนบท้ายเอกสารประกวดราคาอิเล็กทรอนิกส์นี้ มีความขัดหรือแย้งกัน ผู้ยื่นข้อเสนอจะต้องปฏิบัติตามคำวินิจฉัยของมหาวิทยาลัยสงขลานครินทร์ (คณะทรัพยากรธรรมชาติ) คำวินิจฉัยดังกล่าวให้ถือเป็นที่สุด และผู้ยื่นข้อเสนอไม่มีสิทธิเรียกร้องค่าใช้จ่ายใดๆ เพิ่มเติม

๑๐.๖ มหาวิทยาลัยสงขลานครินทร์ (คณะทรัพยากรธรรมชาติ) อาจประกาศยกเลิกการจัดซื้อในกรณีต่อไปนี้ได้ โดยที่ผู้ยื่นข้อเสนอจะเรียกร้องค่าเสียหายใดๆ จากมหาวิทยาลัยสงขลานครินทร์ (คณะทรัพยากรธรรมชาติ)ไม่ได้

(๑) มหาวิทยาลัยสงขลานครินทร์ (คณะทรัพยากรธรรมชาติ) ไม่ได้รับการจัดสรรเงินที่จะใช้ในการจัดซื้อหรือที่ได้รับจัดสรรแต่ไม่เพียงพอที่จะทำการจัดซื้อครั้งนี้ต่อไป

(๒) มีการกระทำที่เข้าลักษณะผู้ยื่นข้อเสนอที่ชนะการจัดซื้อหรือที่ได้รับการคัดเลือกมีผลประโยชน์ร่วมกัน หรือมีส่วนได้เสียกับผู้ยื่นข้อเสนอรายอื่น หรือขัดขวางการแข่งขันอย่างเป็นธรรม หรือสมยอมกันกับผู้ยื่นข้อเสนอรายอื่น หรือเจ้าหน้าที่ในการเสนอราคา หรือสื่อว่ากระทำการทุจริตอื่นใดในการเสนอราคา

(๓) การทำการจัดซื้อครั้งนี้ต่อไปอาจก่อให้เกิดความเสียหายแก่มหาวิทยาลัยสงขลานครินทร์ (คณะทรัพยากรธรรมชาติ) หรือกระทบต่อประโยชน์สาธารณะ

(๔) กรณีอื่นในทำนองเดียวกับ (๑) (๒) หรือ (๓) ตามที่กำหนดในกฎกระทรวง ซึ่งออกตามความในกฎหมายว่าด้วยการจัดซื้อจัดจ้างและการบริหารพัสดุภาครัฐ

๑๑. การปฏิบัติตามกฎหมายและระเบียบ

ในระหว่างระยะเวลาการซื้อ ผู้ยื่นข้อเสนอที่ได้รับการคัดเลือกให้เป็นผู้ขายต้องปฏิบัติตามหลักเกณฑ์ที่กฎหมายและระเบียบได้กำหนดไว้โดยเคร่งครัด

๑๒. การประเมินผลการปฏิบัติงานของผู้ประกอบการ

มหาวิทยาลัยสงขลานครินทร์ (คณะทรัพยากรธรรมชาติ) สามารถนำผลการปฏิบัติงานแล้วเสร็จตามสัญญาของผู้ยื่นข้อเสนอที่ได้รับการคัดเลือกให้เป็นผู้ขายเพื่อนำมาประเมินผลการปฏิบัติงานของผู้ประกอบการ

ทั้งนี้ หากผู้ยื่นข้อเสนอที่ได้รับการคัดเลือกไม่ผ่านเกณฑ์ที่กำหนดจะถูกระงับการยื่นข้อเสนอหรือทำสัญญากับมหาวิทยาลัยสงขลานครินทร์ (คณะทรัพยากรธรรมชาติ) ไว้ชั่วคราว

มหาวิทยาลัยสงขลานครินทร์ (คณะทรัพยากรธรรมชาติ)

๑๔ ธันวาคม ๒๕๖๕

ขอบเขตของงาน (Terms of Reference: TOR)

ชื่อครุภัณฑ์ ครุภัณฑ์ห้องปฏิบัติการ 5205 อาคารปฏิบัติการวาริชศาสตร์ ตำบลคองหงส์
อำเภอหาดใหญ่ จังหวัดสงขลา
หน่วยนับ ชุด
จำนวน 1

วัตถุประสงค์

เพื่อให้การใช้งานห้องปฏิบัติการดังกล่าวที่เพิ่งได้รับการปรับปรุงเสร็จสามารถดำเนินการ
ต่อเนื่องได้เต็มรูปแบบสำหรับการเรียนการสอน

รายการครุภัณฑ์ประกอบด้วย

1. โต๊ะปฏิบัติการวาริชศาสตร์	1 ชุด
2. โต๊ะปฏิบัติการกลาง พร้อมชุดระบบไฟป๊อปอัพ	6 ชุด
3. โต๊ะปฏิบัติการ	1 ชุด
4. ตู้เก็บอุปกรณ์	1 ตู้
5. ตู้เก็บกล่องจุลทรรศน์	2 ตู้
6. ชุดฝักบัวล้างตัวล้างตาฉุกเฉิน	1 ชุด
7. เก้าอี้ปฏิบัติการโครงสร้างขาเหล็ก	60 ตัว
8. เก้าอี้ปฏิบัติการขาอลูมิเนียม	1 ตัว

รายละเอียดคุณลักษณะ มีดังนี้

1. โต๊ะปฏิบัติการวาริชศาสตร์ จำนวน 1 ชุด

รายละเอียดคุณลักษณะดังนี้

1. โต๊ะปฏิบัติการมีขนาดไม่ต่ำกว่า 750x2000x800 มิลลิเมตร ส่วนพื้นโต๊ะปฏิบัติการ (WORK TOP) วัสดุทำด้วยแผ่น Chemical Resistant Laminate ความหนา 16 มิลลิเมตร ผลิตภายใต้กระบวนการอัดแรงดันและความร้อนสูง, ผิวหน้าสามารถทนการขีดข่วนและแรงกระแทกได้ดี และสามารถทนความร้อน (Dry Heat Resistance) ที่อุณหภูมิ 180°C ได้ 20 นาที เมื่อทำการทดสอบผิวสามารถทนสารเคมีได้ไม่น้อยกว่า 145 รายการ เป็นเวลา 24 ชั่วโมง ได้รับการผลิตตามมาตรฐาน ISO 9001:2008, ISO 14001:2004 และผ่านการทดสอบตามมาตรฐาน SEFA-3-2010, CNS 11367:1985, NEMA LD3-2005 3.7, ASTM D790-10, ASTM D638-10 ส่วนใต้ WORK TOP มี WATER DROP EDGE SYSTEM ป้องกันการไหลซึมของหยดน้ำเข้าตู้
2. คุณลักษณะเฉพาะตัวตู้ Cupboard
 - 2.1 โครงสร้างตู้สีขาวหรือสีเทา (แผ่นข้างตู้ทั้ง 2 ด้าน ใช้ไม้หนา 16 มิลลิเมตร /แผ่นหลังตู้ ใช้ไม้หนา 12 มิลลิเมตร โดยขนาดจริงคลาดเคลื่อนได้ไม่เกิน 5 เปอร์เซ็นต์) วัสดุทำด้วยไม้ปาติเกิล

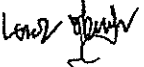
Long
Shms.
2023/06

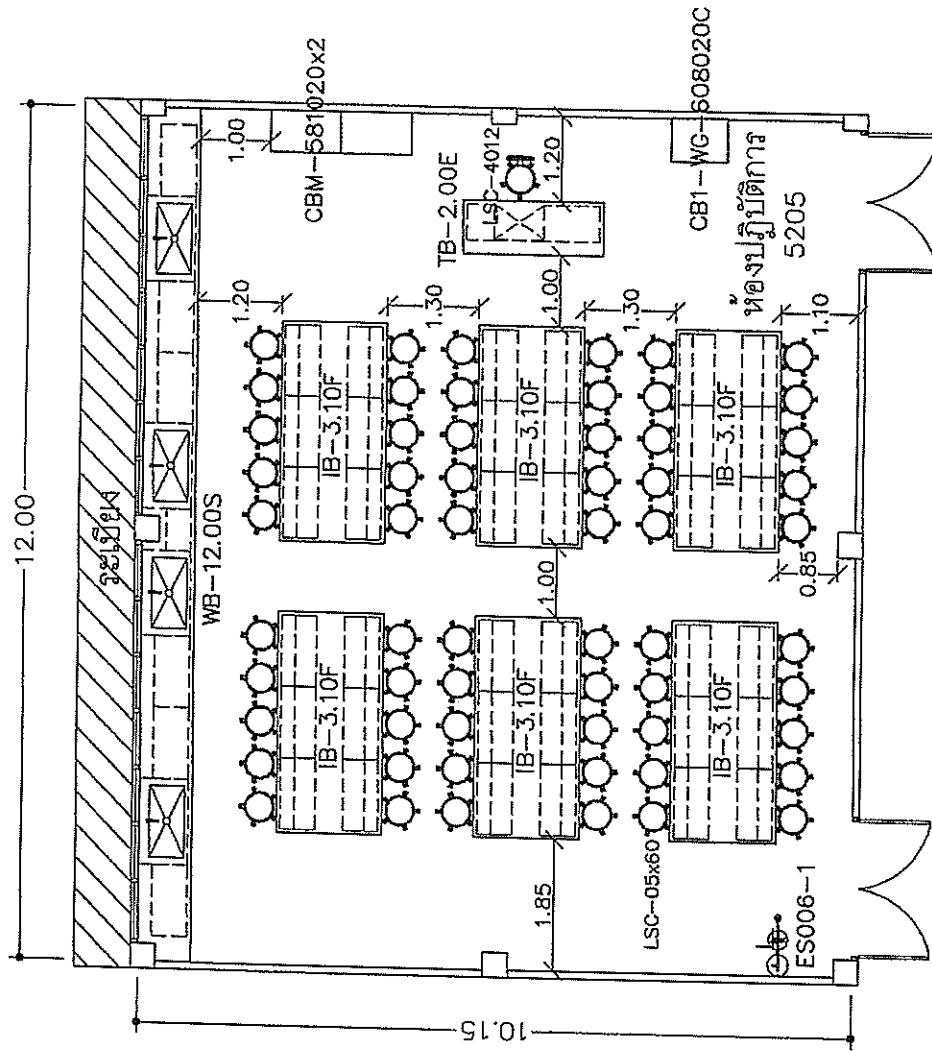
- บอร์ด เกรด E1 หนา 16 มิลลิเมตร ปิดผิวด้วยเมลามีนฟิล์ม ปิดขอบไม้ด้วยพีวีซีหนาไม่น้อยกว่า 1 มิลลิเมตร ทาด้วยกาวกันน้ำ ได้ะปฏิบัติการต้องสามารถรับน้ำหนักได้ไม่น้อยกว่า 1,500 กิโลกรัม โดยทดสอบเป็นเวลาไม่น้อยกว่า 1,080 ชั่วโมง จากหน่วยงานราชการที่เชื่อถือได้ โดยผลการทดสอบต้องเป็นชื่อเดียวกันกับผู้เสนอราคา พร้อมแนบเอกสารมาประกอบการพิจารณาในวันยื่นซอง
- 2.2 หน้าบาน วัสดุทำด้วยไม้ปาติเกิลบอร์ด เกรด E1 หนา 16 มิลลิเมตร ปิดผิวด้วยลามิเนทพลาสติกชนิด HPL (High Pressure Laminate) หนา 0.8 มิลลิเมตร ได้รับมาตรฐาน มอก. 1163-2536 ทั้งสองด้าน ปิดขอบไม้ด้วยพีวีซีหนาไม่น้อยกว่า 1 มิลลิเมตร ทาด้วยกาวกันน้ำ
- 2.3 ภายในตู้มีชั้นปรับระดับ วัสดุทำด้วยไม้ปาติเกิลบอร์ด เกรด E1 หนา 16 มิลลิเมตร ปิดผิวด้วยเมลามีนฟิล์ม ปิดขอบไม้ด้วยพีวีซีหนาไม่น้อยกว่า 1 มิลลิเมตร ด้วยกาวกันน้ำ สามารถปรับระดับความสูงต่ำได้ไม่น้อยกว่า 3 ระดับ
- 2.4 การยึดต่อประกอบตู้ เป็นอุปกรณ์ Minifix สามารถถอดประกอบใหม่ได้โดยไม่เกิดความเสียหาย จำนวนการยึดต่อตัวตู้ไม่น้อยกว่า 8 จุด ทำจากโลหะผสม Zinc Alloy ได้รับมาตรฐาน ISO 9001 และปิดด้วยจุกพลาสติก 4 จุด พร้อมเดือยไม้
- 2.5 การปิดขอบพีวีซีใช้สารเคลือบพิเศษ มีคุณสมบัติกันน้ำ มีผลการทดสอบจากห้องปฏิบัติการที่เชื่อถือได้ ที่เป็นหน่วยงานราชการหรือเอกชน โดยมีเอกสารแสดงผลการทดสอบในเวลาไม่น้อยกว่า 72 ชั่วโมง มีค่าการพองตัวไม่เกิน (0.00%) โดยผลการทดสอบต้องเป็นชื่อเดียวกันกับผู้เสนอราคา พร้อมแนบเอกสารมาแสดงต่อคณะกรรมการในวันยื่นซอง
3. บานพับด้วย ไฮโดรลิกปิดนึ่ม ผ่านการทดสอบการเปิด-ปิดไม่น้อยกว่า 130,000 ครั้ง จากหน่วยงานราชการที่เชื่อถือได้ แนบเอกสารผลการทดสอบประกอบการพิจารณาในวันยื่นซอง
4. รางลิ้นชักระบบลูกล้อ (ชนิดรางรับใต้กล่อง) ขนาด 45 เซนติเมตร รางเป็นโลหะชุบสีอีพ็อกซี ลูกล้อพลาสติกเส้นและดึงเข้าออกได้สะดวก สามารถรับน้ำหนักได้อย่างน้อย 25 กิโลกรัม ผ่านการทดสอบการเปิด-ปิดไม่น้อยกว่า 130,000 ครั้ง จากหน่วยงานราชการที่เชื่อถือได้ โดยผลการทดสอบต้องเป็นชื่อเดียวกันกับผู้เสนอราคา พร้อมแนบเอกสารผลการทดสอบประกอบการพิจารณาในวันยื่นซอง
5. มือจับเปิด-ปิดตู้เป็นแบบ GRIP SECTION วัสดุทำด้วยพีวีซีมีขนาดความสูงไม่น้อยกว่า 21x50 มิลลิเมตร มีหัวท้ายปิดด้วยพีวีซี พร้อม CARD LABEL ปิดด้วยแผ่นพลาสติกทำด้วยอะคริลิกใส เพื่อปิดขอบป้องกันการเปื่อยชื้นและเปรอะเปื้อนของแผ่นป้าย ติดตั้งกุญแจและป้ายชื่อได้โดยมือจับนี้จะต้องฝังอยู่ด้านบนสุดของหน้าบานและหน้าลิ้นชัก
6. กุญแจล็อกตู้ ชนิดดอกพับได้ทำด้วยโลหะชุบนิเกิลป้องกันการเป็นสนิม ผู้ผลิตได้รับมาตรฐาน ISO 9001
7. ปลั๊กไฟฟ้า เป็นปลั๊กไฟที่สามารถสวมปลั๊กตัวผู้ได้ทั้งแบบกลมและแบบแบน ชนิด 3 สาย 2 เต้าเสียบ ผลิตภัณฑ์ได้รับมาตรฐาน ISO หรือ IEC พร้อมกล่องไฟสามเหลี่ยม PP ฉีดขึ้นรูป
8. ขาตู้ทำจากพลาสติก ABS มีจำนวน 4 ขาต่อตู้ ปรับระดับความสูง-ต่ำได้ ภายนอกของขาเป็นพีวีซี ฉีดขึ้นรูปผิวด้านหน้าด้วยแผ่นอลูมิเนียมเป็นชิ้นเดียวกันสำเร็จรูป หนาไม่น้อยกว่า 13 มิลลิเมตร

Long Phun
Dum
Kunwong

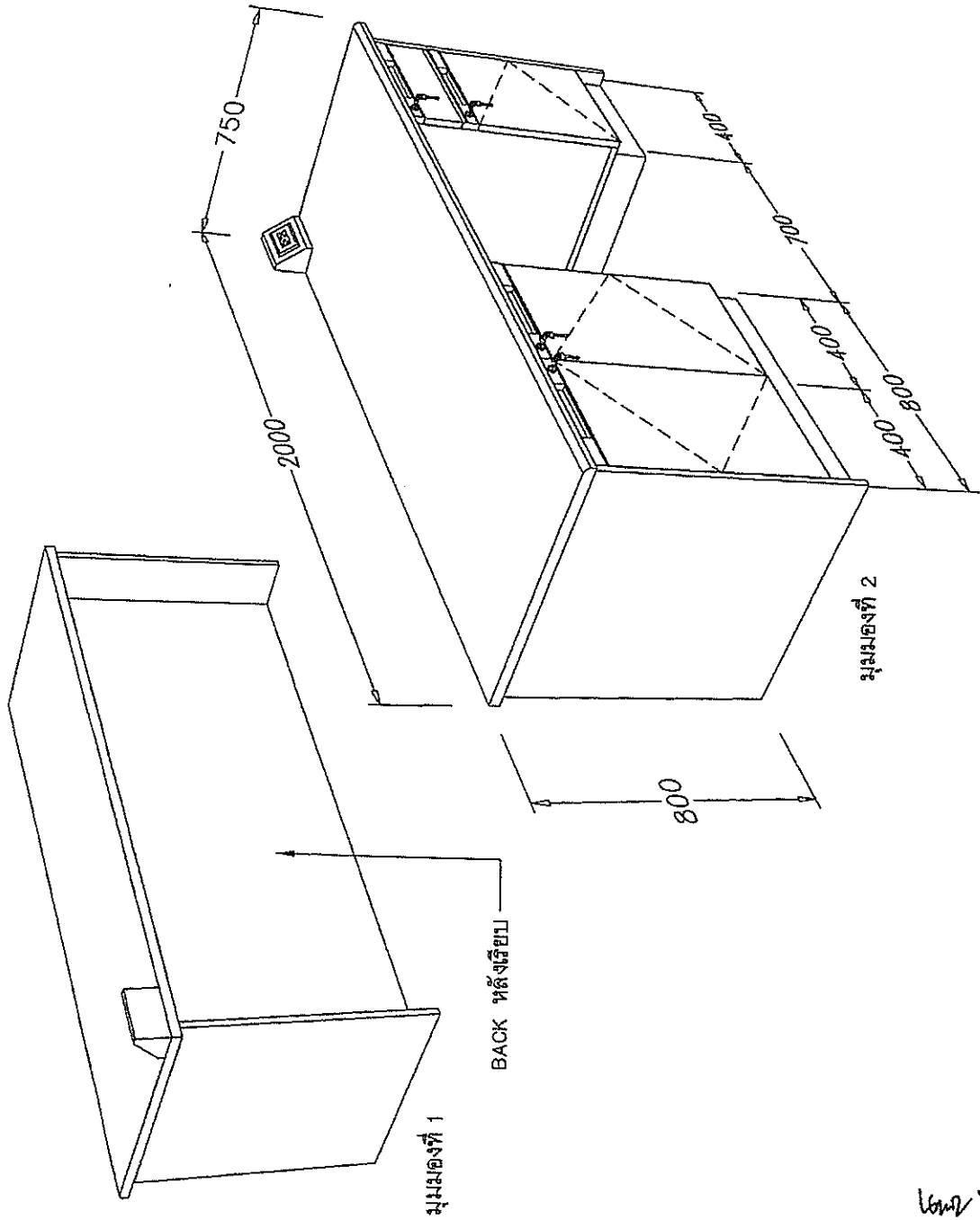
ด้านหลังแบ่งเป็น 2 รางสำหรับใช้ล็อกขาตู้ ส่วนที่สัมผัสกับพื้นและสัมผัสกับตู้ส่วนล่างมียางรองรับ เพื่อรีดน้ำ และป้องกันการไหลซึมของสารเคมีและน้ำเข้าตัวตู้ ส่วนสูงไม่น้อยกว่า 100 มิลลิเมตร สามารถถอดออกเพื่อทำความสะอาดได้พื้นที่ได้

9. การผลิตและออกแบบเฟอร์นิเจอร์ได้ผ่านการทดสอบและรับรองประสิทธิภาพตามมาตรฐาน SEFA 8 ซึ่งเป็นมาตรฐานรับรองเฟอร์นิเจอร์ในห้องปฏิบัติการที่ผ่านการทดสอบตามหลักสากล
10. ผู้เสนอราคาต้องมีใบอนุญาตประกอบกิจการโรงงานเป็นชื่อเดียวกันกับผู้เสนอราคา เพื่อให้สะดวกต่อการเรียกใช้บริการหลังการขาย และผ่านการรับรองมาตรฐาน ISO9001, ISO14001, ISO45001, SEFA EXECUTIVE MEMBER
11. ผู้เสนอราคาต้องผ่านการอบรมการออกแบบห้องปฏิบัติการ ตามหลักมาตรฐานคุณภาพห้องปฏิบัติการ ISO/IEC 17025 พร้อมยื่นเอกสารแสดงต่อคณะกรรมการในวันยื่นซอง
12. รับประกันคุณภาพสินค้าอย่างน้อย 2 ปี
13. ในการติดตั้งทางผู้ได้รับงานต้องทำการติดตั้งครุภัณฑ์และติดตั้งระบบไฟฟ้าให้ใช้งานได้ครบสมบูรณ์

Low 
สมศรี
คุณสมศรี



Long
Som
3/11/52



TB-2.00E

SCALE NONE

Handwritten signature and date
4/10/2000

2. โต๊ะปฏิบัติการกลาง พร้อมชุดระบบไฟป๊อปอัพ จำนวน 6 ชุด

รายละเอียดคุณลักษณะดังนี้

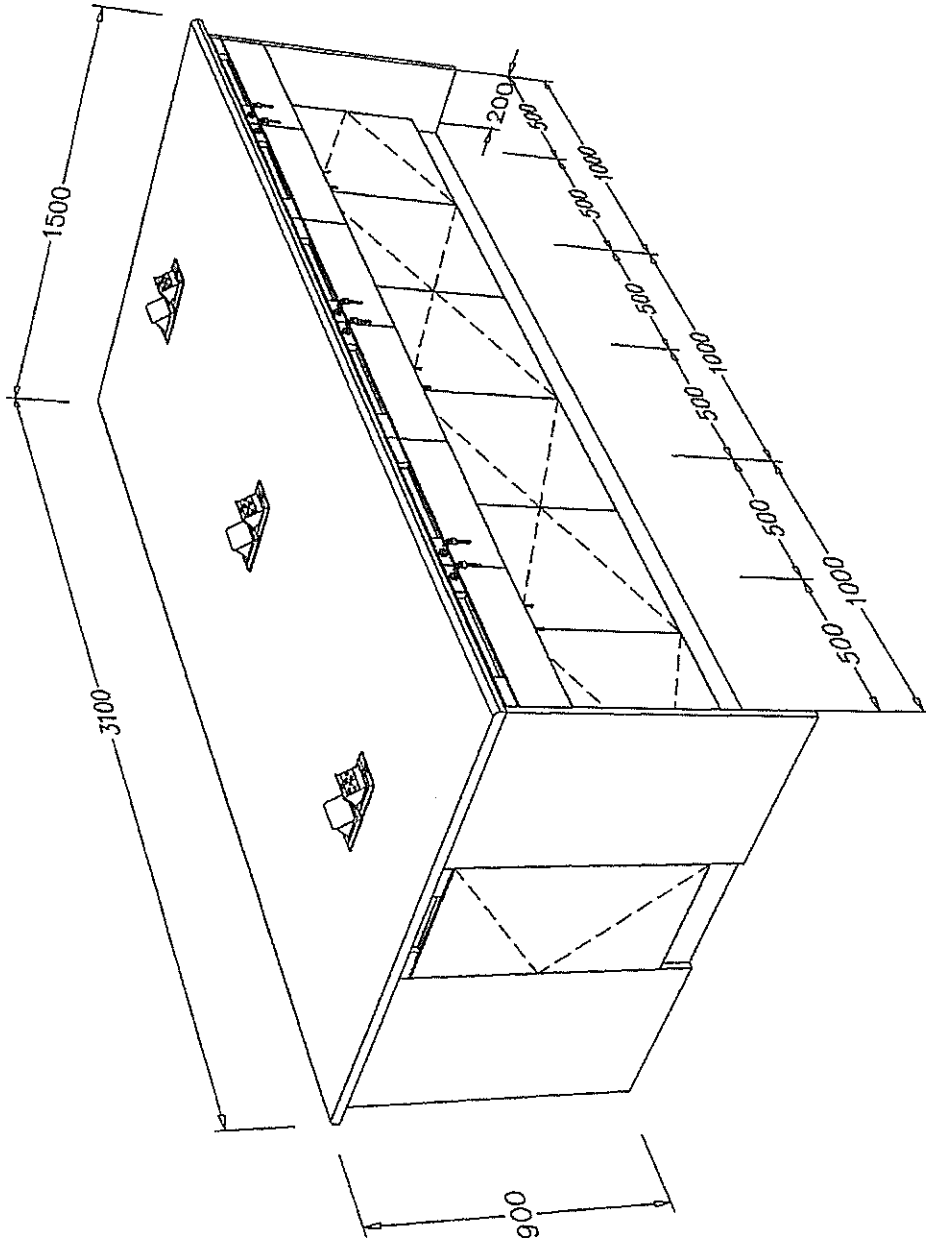
1. โต๊ะปฏิบัติการมีขนาดไม่น้อยกว่า 1500x3100x900 มิลลิเมตร ส่วนพื้นโต๊ะปฏิบัติการ (WORK TOP) วัสดุทำด้วยแผ่น Chemical Resistant Laminate ความหนา 16 มิลลิเมตร ผลิตภายใต้กระบวนการอัดแรงดันและความร้อนสูง, ผิวหน้าสามารถทนการขีดข่วนและแรงกระแทกได้ดี และสามารถทนความร้อน (Dry Heat Resistance) ที่อุณหภูมิ 180°C ได้ 20 นาที เมื่อทำการทดสอบผิวสามารถทนสารเคมีได้ไม่น้อยกว่า 145 รายการ เป็นเวลา 24 ชั่วโมง ได้รับการผลิตตามมาตรฐาน ISO 9001:2008, ISO 14001:2004 และผ่านการทดสอบตามมาตรฐาน SEFA-3-2010, CNS 11367:1985, NEMA LD3-2005 3.7, ASTM D790-10, ASTM D638-10 ส่วนใต้ WORK TOP มี WATER DROP EDGE SYSTEM ป้องกันการไหลซึมของหยดน้ำเข้าสู่
2. คุณลักษณะเฉพาะตัวตู้ Cupboard
 - 2.1 โครงสร้างตู้สีขาวหรือสีเทา (แผ่นข้างตู้ทั้ง 2 ด้าน ใช้ไม้หนา 16 มิลลิเมตร /แผ่นหลังตู้ ใช้ไม้หนา 12 มิลลิเมตร หรือขนาดคลาดเคลื่อนได้ไม่เกิน 5 เปอร์เซ็นต์) วัสดุทำด้วยไม้ปาติเกิลบอร์ด เกรด E1 หนา 16 มิลลิเมตร ปิดผิวด้วยเมลามีนฟิล์ม ปิดขอบไม้ด้วยพีวีซีหนาไม่น้อยกว่า 1 มิลลิเมตร ทาด้วยกาวกันน้ำ โต๊ะปฏิบัติการต้องสามารถรับน้ำหนักได้ไม่น้อยกว่า 1,500 กิโลกรัม โดยทดสอบเป็นเวลาไม่น้อยกว่า 1,080 ชั่วโมง จากหน่วยงานราชการที่เชื่อถือได้ โดยผลการทดสอบต้องเป็นชื่อเดียวกันกับผู้เสนอราคา พร้อมแนบเอกสารมาประกอบการพิจารณาในวันยื่นซอง
 - 2.2 หน้าบาน วัสดุทำด้วยไม้ปาติเกิลบอร์ด เกรด E1 หนา 16 มิลลิเมตร ปิดผิวด้วยลามิเนทพลาสติกชนิด HPL (High Pressure Laminate) หนา 0.8 มิลลิเมตร ได้รับมาตรฐาน มอก. 1163-2536 ทั้งสองด้าน ปิดขอบไม้ด้วยพีวีซีหนาไม่น้อยกว่า 1 มิลลิเมตร ด้วยกาวกันน้ำ
 - 2.3 ภายในตู้มีชั้นปรับระดับ วัสดุทำด้วยไม้ปาติเกิลบอร์ด เกรด E1 หนา 16 มิลลิเมตร ปิดผิวด้วยเมลามีนฟิล์ม ปิดขอบไม้ด้วยพีวีซีหนาไม่น้อยกว่า 1 มิลลิเมตร ทาด้วยกาวกันน้ำ สามารถปรับระดับความสูงต่ำได้ไม่น้อยกว่า 3 ระดับ
 - 2.4 การยึดต่อประกอบตู้ เป็นอุปกรณ์ Minifix สามารถถอดประกอบใหม่ได้โดยไม่เกิดความเสียหาย จำนวนการยึดต่อตัวตู้ไม่น้อยกว่า 8 จุด ทำจากโลหะผสม Zinc Alloy ได้รับมาตรฐาน ISO 9001 และปิดด้วยจุกพลาสติก 4 จุด พร้อมเดือยไม้
 - 2.5 การปิดขอบพีวีซีใช้สารเคลือบพิเศษ มีคุณสมบัติกันน้ำ มีผลการทดสอบจากห้องปฏิบัติการที่เชื่อถือได้จากหน่วยงานราชการหรือเอกชน โดยมีเอกสารแสดงผลการทดสอบในเวลาไม่น้อยกว่า 72 ชั่วโมง มีค่าการพองตัวไม่เกิน (0.00%) โดยผลการทดสอบต้องเป็นชื่อเดียวกันกับผู้เสนอราคา พร้อมแนบเอกสารมาแสดงต่อคณะกรรมการในวันยื่นซอง
3. บานพับด้วย ไฮโดรลิกปิดนึ่ม ผ่านการทดสอบการเปิด-ปิดไม่น้อยกว่า 130,000 ครั้ง จากหน่วยงานราชการที่เชื่อถือได้ แนบเอกสารผลการทดสอบประกอบการพิจารณาในวันยื่นซอง
4. รางลิ้นชักระบบลูกล้อ (ชนิดรางรับได้กล่อง) ขนาด 45 เซนติเมตร รางเป็นโลหะชุบสีอีพ็อกซี่ ลูกล้อพลาสติกสีนและดึงเข้าออกได้สะดวก สามารถรับน้ำหนักได้อย่างน้อย 25 กิโลกรัม ผ่านการ

นาง ชุมน
สม
/นายว

ทดสอบการเปิด-ปิดไม่น้อยกว่า 130,000 ครั้ง จากหน่วยงานราชการที่เชื่อถือได้ โดยผลการทดสอบต้องเป็นชื่อเดียวกันกับผู้เสนอราคา พร้อมแนบเอกสารผลการทดสอบประกอบการพิจารณาในวันยื่นซอง

5. มือจับเปิด-ปิดตู้เป็นแบบ GRIP SECTION วัสดุทำด้วยพีวีซีมีขนาดความสูงไม่น้อยกว่า 21x50 มิลลิเมตร มีหัวท้ายปิดด้วยพีวีซีพร้อม CARD LABEL ปิดด้วยแผ่นพลาสติกทำด้วยอะคริลิกใสเพื่อปิดขอบป้องกันการเปื่อยขึ้นและเปราะแข็งของแผ่นป้าย ติดตั้งกุญแจและป้ายชื่อได้โดยมือจับนี้จะต้องฝังอยู่ด้านบนสุดของหน้าบานและหน้าลิ้นชัก
6. กุญแจล็อกตู้ ชนิดดอกพับได้ทำด้วยโลหะชุบนิกเกิลป้องกันการเป็นสนิม ผู้ผลิตได้รับมาตรฐาน ISO 9001
7. ปลั๊กไฟชนิด POP-UP เป็นปลั๊กไฟที่สามารถสวมปลั๊กตัวผู้ได้ทั้งแบบกลมและแบบแบน ชนิด 3 สาย 2 เต้าเสียบ ผลิตภัณฑ์ได้รับมาตรฐาน ISO หรือ IEC
8. ขาตู้ทำจากพลาสติก ABS มีจำนวน 4 ขาต่อตู้ ปรับระดับความสูง-ต่ำได้ ภายนอกของขาเป็นพีวีซีฉีดขึ้นรูปผิวด้านหน้าด้วยแผ่นอลูมิเนียมเป็นชั้นเดียวกันสำเร็จรูป หนาไม่น้อยกว่า 13 มิลลิเมตร ด้านหลังแบ่งเป็น 2 รางสำหรับใช้ ล็อกขาตู้ ส่วนที่สัมผัสกับพื้นและสัมผัสกับตู้ส่วนล่างมียางรองรับเพื่อรีดน้ำ และป้องกันการไหลซึมของสารเคมีและน้ำเข้าตัวตู้ ส่วนสูงไม่น้อยกว่า 100 มิลลิเมตร สามารถถอดออกเพื่อทำความสะอาดได้พื้นตู้ได้
9. การผลิตและออกแบบเฟอร์นิเจอร์ได้ผ่านการทดสอบและรับรองประสิทธิภาพตามมาตรฐาน SEFA 8 ซึ่งเป็นมาตรฐานรับรองเฟอร์นิเจอร์ในห้องปฏิบัติการที่ผ่านการทดสอบตามหลักสากล
10. ผู้เสนอราคาต้องมีใบอนุญาตประกอบกิจการโรงงานเป็นชื่อเดียวกันกับผู้เสนอราคา เพื่อให้สะดวกต่อการเรียกใช้บริการหลังการขาย ผู้เสนอราคาต้องผ่านการรับรองมาตรฐาน ISO9001, ISO14001, ISO45001, SEFA EXECUTIVE MEMBER
11. ผู้เสนอราคาต้องผ่านการอบรมการออกแบบห้องปฏิบัติการ ตามหลักมาตรฐานคุณภาพห้องปฏิบัติการ ISO/IEC 17025 พร้อมยื่นเอกสารแสดงต่อคณะกรรมการในวันยื่นซอง
12. รับประกันคุณภาพสินค้าอย่างน้อย 2 ปี
13. ในการติดตั้งทางผู้ได้รับงานต้องทำการติดตั้งครุภัณฑ์และติดตั้งระบบไฟฟ้าให้ใช้งานได้ครบสมบูรณ์

นาง ธัญญา
ศิริ
คุณงาม



IB-3.10F

SCALE NONE

low sketch
Shm C
snow

3. โต๊ะปฏิบัติการ จำนวน 1 ชุด

มีรายละเอียดคุณลักษณะดังนี้

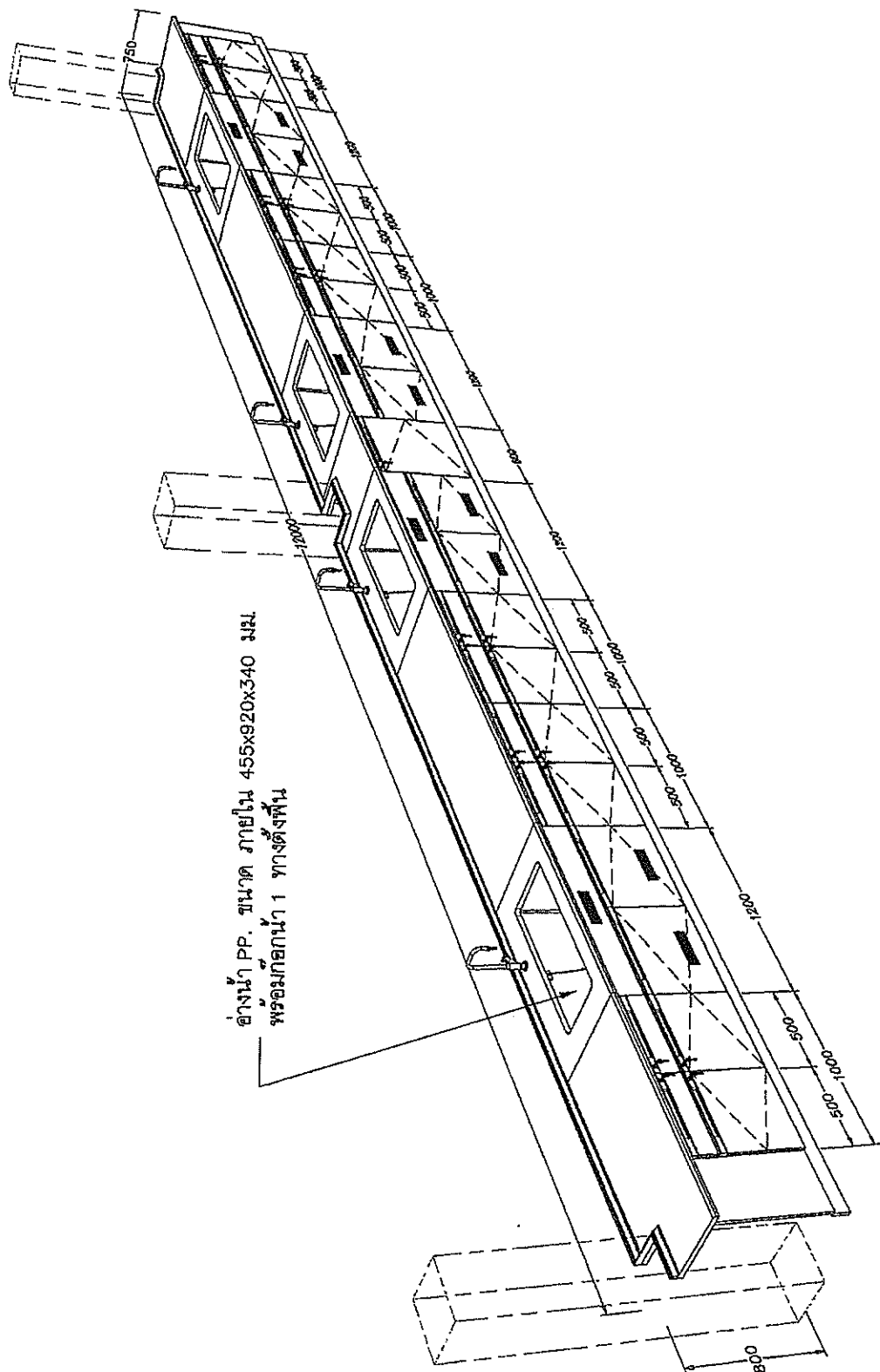
1. โต๊ะปฏิบัติการมีขนาดไม่น้อยกว่า 750x1200x800 มิลลิเมตร ส่วนพื้นโต๊ะปฏิบัติการ (WORK TOP) วัสดุทำด้วยแผ่น Chemical Resistant Laminate ความหนา 16 มิลลิเมตร ผลิตภายใต้กระบวนการอัดแรงดันและความร้อนสูง, ผิวหน้าสามารถทนการขีดข่วนและแรงกระแทกได้ดี และสามารถทนความร้อน (Dry Heat Resistance) ที่อุณหภูมิ 180°C ได้ 20 นาที เมื่อทำการทดสอบผิวสามารถทนสารเคมีได้ไม่น้อยกว่า 145 รายการ เป็นเวลา 24 ชั่วโมง ได้รับการผลิตตามมาตรฐาน ISO 9001:2008, ISO 14001:2004 และผ่านการทดสอบตามมาตรฐาน SEFA-3-2010, CNS 11367:1985, NEMA LD3-2005 3.7, ASTM D790-10, ASTM D638-10 ส่วนใต้ WORK TOP มี WATER DROP EDGE SYSTEM ป้องกันการไหลซึมของหยดน้ำเข้าตู้
2. คุณลักษณะเฉพาะตัวตู้ Cupboard
 - 2.1 โครงสร้างตู้สี่ขาหรือสี่เท้า (แผ่นข้างตู้ทั้ง 2 ด้าน และกล่องลิ้นชัก ใช้ไม้หนาไม่น้อยกว่า 15 มิลลิเมตร /แผ่นหลังตู้และพื้นกล่องลิ้นชัก ใช้ไม้หนาไม่น้อยกว่า 10 มิลลิเมตร) วัสดุทำด้วยไม้อัดปิดผิวด้วยลามิเนทพลาสติกชนิด HPL (High Pressure Laminate) ด้วยระบบ HIGH PRESSURE หนาไม่น้อยกว่า 0.8 มิลลิเมตร ได้รับมาตรฐาน มอก.1163-2536 ปิดขอบไม้ด้วยพีวีซีหนาไม่น้อยกว่า 1 มิลลิเมตร ด้วยกาวกันน้ำ โต๊ะปฏิบัติการต้องสามารถรับน้ำหนักได้ไม่น้อยกว่า 1,600 กิโลกรัม โดยทดสอบเป็นเวลาไม่น้อยกว่า 1,440 ชั่วโมง จากหน่วยงานราชการที่เชื่อถือได้ โดยผลการทดสอบต้องเป็นชื่อเดียวกันกับผู้เสนอราคา พร้อมแนบเอกสารประกอบการพิจารณาในวันยื่นซอง
 - 2.2 หน้าบานตู้ วัสดุทำด้วยไม้อัดปิดผิวด้วยลามิเนทพลาสติกชนิด HPL (High Pressure Laminate) หนา 0.8 มิลลิเมตร ได้รับมาตรฐาน มอก.1163-2536 ทั้งสองด้านภายหลังปิดลามิเนทไม้มีความหนาไม่น้อยกว่า 15 มิลลิเมตร ปิดขอบไม้ด้วยพีวีซีหนาไม่น้อยกว่า 1 มิลลิเมตร ทาด้วยกาวกันน้ำ หน้าบานตู้อ่างน้ำเจาะช่องระบายอากาศเพื่อป้องกันความชื้น
 - 2.3 ภายในตู้มีชั้นปรับระดับ วัสดุทำด้วยไม้อัดปิดผิวด้วยลามิเนทพลาสติกชนิด HPL (High Pressure Laminate) ภายหลังปิดลามิเนทไม้มีความหนาไม่น้อยกว่า 15 มิลลิเมตร ปิดขอบไม้ด้วยพีวีซีหนาไม่น้อยกว่า 1 มิลลิเมตร ทาด้วยกาวกันน้ำ สามารถปรับระดับความสูงต่ำได้ไม่น้อยกว่า 3 ระดับ
 - 2.4 การยึดต่อประกอบตู้ เป็นอุปกรณ์ Minifix สามารถถอดประกอบใหม่ได้โดยไม่เกิดความเสียหาย จำนวนการยึดต่อตัวตู้ไม่น้อยกว่า 8 จุด ทำจากโลหะผสม Zinc Alloy ได้รับมาตรฐาน ISO 9001 และปิดด้วยจุพพลาสติก 4 จุด พร้อมเดือยไม้
 - 2.5 การปิดขอบพีวีซีให้ปิดและใช้สารเคลือบพิเศษมีคุณสมบัติกันน้ำ โดยทดสอบในเวลาไม่น้อยกว่า 150 ชั่วโมง มีค่าการพองตัวไม่เกิน 0.10 % พร้อมแนบเอกสารการทดสอบจากหน่วยงานราชการที่เชื่อถือได้ โดยผลทดสอบต้องเป็นชื่อเดียวกันกับผู้เสนอราคา มาแสดงต่อคณะกรรมการเพื่อพิจารณาภายในวันยื่นซอง

3. บานพับด้วย ไฮโดรลิกปิดนึ่ม ผ่านการทดสอบการเปิด-ปิดไม่น้อยกว่า 130,000 ครั้ง จากหน่วยงานราชการที่เชื่อถือได้ แนบเอกสารผลการทดสอบประกอบการพิจารณาในวันยื่นซอง
4. รางลื่นชักระบบลูกกลิ้ง (ชนิดรางรับใต้กล่อง) ขนาด 45 เซนติเมตร รางเป็นโลหะชุบสีอีพ็อกซี่ ลูกกลิ้งพลาสติกเส้นและดึงเข้าออกได้สะดวก สามารถรับน้ำหนักได้อย่างน้อย 25 กิโลกรัม ผ่านการทดสอบการเปิด-ปิดไม่น้อยกว่า 130,000 ครั้ง จากหน่วยงานราชการที่เชื่อถือได้ โดยผลการทดสอบต้องเป็นชื่อเดียวกันกับผู้เสนอราคา พร้อมแนบเอกสารผลการทดสอบประกอบการพิจารณาในวันยื่นซอง
5. มือจับเปิด-ปิดตู้เป็นแบบ GRIP SECTION วัสดุทำด้วยพีวีซี มีขนาดความสูงไม่น้อยกว่า 21x50 มิลลิเมตร มีหัวท้ายปิดด้วยพีวีซีพร้อม CARD LABEL ปิดด้วยแผ่นพลาสติกทำด้วยอะคริลิกใสเพื่อปิดขอบป้องกันการเปื่อยขึ้นและเปรอะเปื้อนของแผ่นป้าย ติดตั้งกุญแจและป้ายชื่อได้โดยมือจับนี้จะต้องฝังอยู่ด้านบนสุดของหน้าบานและหน้าลิ้นชัก
6. กุญแจล็อกตู้ ชนิดดอกพับได้ทำด้วยโลหะชุบนิกเกิลป้องกันการเป็นสนิม ผู้ผลิตได้รับมาตรฐาน ISO 9001
7. ขาตู้ทำจากพลาสติก ABS มีจำนวน 4 ขาต่อตู้ ปรับระดับความสูง-ต่ำได้ ภายนอกของขาเป็นพีวีซี ฉีดขึ้นรูปผิวด้านหน้าด้วยแผ่นอลูมิเนียมเป็นชั้นเดียวกันสำเร็จรูป หนาไม่น้อยกว่า 13 มิลลิเมตร ด้านหลังแบ่งเป็น 2 รางสำหรับใช้ล็อกขาตู้ ส่วนที่สัมผัสกับพื้นและสัมผัสกับตู้ส่วนล่างมียางรองรับเพื่อรีดน้ำ และป้องกันการไหลซึมของสารเคมีและน้ำเข้าตัวตู้ ส่วนสูงไม่น้อยกว่า 100 มิลลิเมตร สามารถถอดออกเพื่อทำความสะอาดได้พื้นตู้ได้
8. คุณสมบัติเฉพาะตู้อ่างล้าง
 - 8.1. อ่างน้ำโพลีโพรพีลีน ขนาดภายนอกไม่น้อยกว่า 500x1000x350 มิลลิเมตร(กว้างxยาวxลึก) ขนาดภายในไม่น้อยกว่า 455x920x340 มิลลิเมตร (กว้างxยาวxลึก) มีระบบป้องกันน้ำล้น OVER FLOW โดยฉีดขึ้นรูปเป็นโมลด์เดียวกัน อยู่ด้านหลังภายนอกของอ่างเพื่อความสะดวกในการใช้งาน พร้อมชุดฝาปิดและโซ่คล้องทำด้วยวัสดุชนิดเดียวกัน ภายในอ่างมีชุดตระแกรงขนาดเส้นผ่านศูนย์กลางไม่น้อยกว่า 95 มิลลิเมตร ลึก 40 มิลลิเมตร สำหรับดักตะกอนก่อนการระบายและสามารถนำสิ่งอุดตันต่างๆ ออกได้ง่าย ทำด้วย Polypropylene ฉีดขึ้นรูป หลุมอ่างมีร่องน้ำช่วยในการระบายไม่เกิดน้ำขังภายในอ่าง บริเวณกันอ่างเป็นรูปถ้วย ขนาดไม่น้อยกว่า 120 มิลลิเมตร ลึก 65 มิลลิเมตร และมีระบบดักกลิ่นสำเร็จรูปอยู่บริเวณภายในกันอ่าง สามารถถอดมาล้างทำความสะอาดได้โดยไม่ต้องต่อที่ดักกลิ่นด้านใต้อ่างอีก เพื่อป้องกันการรั่วซึมจากการถอดอุปกรณ์เข้าออกช่วยลดปัญหาน้ำรั่วซึมบริเวณท่อน้ำทิ้ง ผ่านมาตรฐาน ASTM D543-95 R01 สามารถทนสารเคมี อาทิ Ammonium hydroxide 28.0%, Hydrogen peroxide 30.0%, Nitric acid 65.0%, Phosphoric acid 86.4%, Ortho-Phosphoric acid 86.4%, Sodium hypochlorite 30.0%, Perchloric acid 70.0%, Xylene 100.0% และสารเคมีอื่น ๆ ได้ไม่น้อยกว่า 180 ชนิด โดยไม่มีการเปลี่ยนแปลงใดๆ (0.00%) โดยเอกสารใบรับรองจะต้องออกภายใต้หน่วยงานเดียวกันเท่านั้น พร้อมแนบเอกสารประกอบการพิจารณา

Long / 10/26/25
 สมบูรณ์
 ๒๕๖๕

- 8.2. ก๊อคน้ำ 1 ทางตั้งพื้น ก๊อกทำด้วยทองเหลืองเคลือบด้วยสารโพลีโคท (Polycoat Powder Lacquer) เป็นก๊อกที่ใช้เฉพาะห้องแลป ปลายก๊อกเรียวเล็กสามารถสวมต่อกับท่อยางหรือพลาสติกและสามารถสวิงซ้าย-ขวาได้ ทนแรงดันได้ 147 PSI. ได้รับมาตรฐาน ISO 9001
9. การผลิตและออกแบบเฟอร์นิเจอร์ได้ผ่านการทดสอบและรับรองประสิทธิภาพตามมาตรฐาน SEFA 8 ซึ่งเป็นมาตรฐานรับรองเฟอร์นิเจอร์ในห้องปฏิบัติการที่ผ่านการทดสอบตามหลักสากล
10. ผู้เสนอราคาต้องมีใบอนุญาตประกอบกิจการโรงงานเป็นชื่อเดียวกันกับผู้เสนอราคา เพื่อให้สะดวกต่อการเรียกใช้บริการหลังการขาย ผู้เสนอราคาต้องผ่านการรับรองมาตรฐาน ISO9001, ISO14001, ISO45001, SEFA EXECUTIVE MEMBER
11. ผู้เสนอราคาต้องผ่านการอบรมการออกแบบห้องปฏิบัติการ ตามหลักมาตรฐานคุณภาพห้องปฏิบัติการ ISO/IEC 17025 พร้อมยื่นเอกสารแสดงต่อคณะกรรมการในวันยื่นซอง
12. รับประกันคุณภาพสินค้าอย่างน้อย 2 ปี
13. ในการติดตั้งทางผู้ได้รับงานต้องทำการติดตั้งครุภัณฑ์และติดตั้งระบบน้ำประปาให้ใช้งานได้ครบสมบูรณ์

มหาวิทยาลัยสงขลานครินทร์



อ่างน้ำ PP. ขนาด 455x920x340 มม.
พร้อมก๊อกน้ำ 1 ทางตั้งพื้น

WB-12.00S

SCALE NONE

Handwritten signature and date: 4/25/56

4. ตู้เก็บอุปกรณ์ จำนวน 1 ตู้

รายละเอียดคุณลักษณะดังนี้

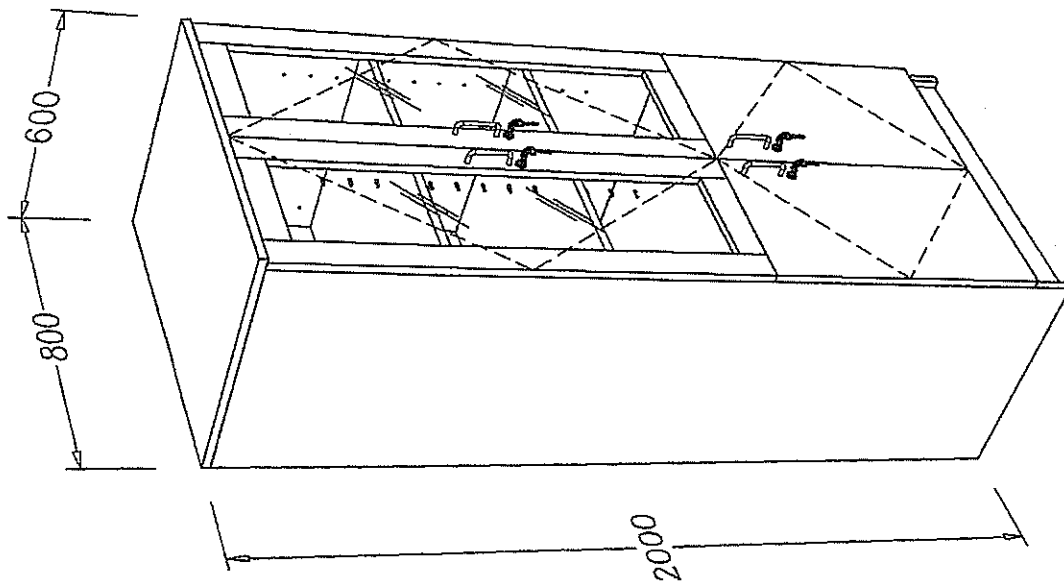
1. ตู้เก็บอุปกรณ์มีขนาดไม่น้อยกว่า 600x800x2000 มิลลิเมตร โครงสร้างตู้สีขาวหรือสีเทา (แผ่นข้างตู้ทั้ง 2 ด้าน ใช้ไม้หนา 16 มิลลิเมตร / แผ่นหลังตู้ ใช้ไม้หนา 12 มิลลิเมตร ขนาดคลาดเคลื่อนได้ 5 เปอร์เซ็นต์) วัสดุทำด้วยไม้ปาติเกิลบอร์ด เกรด E1 หนา 16 มิลลิเมตร ปิดผิวด้วยเมลามีนฟิล์ม ปิดขอบไม้ด้วยพีวีซีหนาไม่น้อยกว่า 1 มิลลิเมตร ทาด้วยกาวกันน้ำ
2. หน้าบานตู้ (ตอนบน) วัสดุทำด้วยกระจกใสหนาไม่น้อยกว่า 6 มิลลิเมตร ฝังอยู่ในกรอบไม้
3. หน้าบานตู้ (ตอนล่าง) วัสดุทำด้วยไม้ปาติเกิลบอร์ด หนาไม่น้อยกว่า 16 มิลลิเมตร ปิดผิวด้วยลามิเนทพลาสติกชนิด HPL (High Pressure Laminate) ด้วยระบบ HIGH PRESSURE หนา 0.8 มิลลิเมตรได้รับมาตรฐาน มอก.1163-2536 ทั้งสองด้าน ปิดขอบไม้ด้วยพีวีซีหนาไม่น้อยกว่า 1 มิลลิเมตรด้วยกาวกันน้ำ
4. ภายในตู้มีชั้นปรับระดับ วัสดุทำด้วยไม้ปาติเกิลบอร์ด เกรด E1 หนา 16 มิลลิเมตร ปิดผิวด้วยเมลามีนฟิล์ม ปิดขอบไม้ด้วยพีวีซีหนาไม่น้อยกว่า 1 มิลลิเมตร ทาด้วยกาวกันน้ำ สามารถปรับระดับความสูงต่ำได้ไม่น้อยกว่า 3 ระดับ
5. การยึดต่อประกอบตู้ เป็นอุปกรณ์ Minifix สามารถถอดประกอบใหม่ได้โดยไม่เกิดความเสียหาย จำนวนการยึดต่อตัวตู้ไม่น้อยกว่า 8 จุด ทำจากโลหะผสม Zinc Alloy ได้รับมาตรฐาน ISO 9001 และปิด ด้วยจุกพลาสติก 4 จุด พร้อมเดือยไม้
6. การปิดขอบพีวีซีใช้สารเคลือบพิเศษ มีคุณสมบัติกันน้ำ มีผลการทดสอบจากห้องปฏิบัติการที่เชื่อถือได้ ที่เป็นหน่วยงานราชการหรือเอกชน โดยมีเอกสารแสดงผลการทดสอบในเวลาไม่น้อยกว่า 72 ชั่วโมง มีค่าการพองตัวไม่เกิน (0.00%) โดยผลการทดสอบต้องเป็นชื่อเดียวกันกับผู้เสนอราคา พร้อมแนบเอกสารมาแสดงต่อคณะกรรมการในวันขึ้นซอง
7. บานพับด้วย ไฮโดรลิกปิดนิ่ม ผ่านการทดสอบการเปิด-ปิดไม่น้อยกว่า 130,000 ครั้ง จากหน่วยงานราชการที่เชื่อถือได้ แนบเอกสารผลการทดสอบประกอบการพิจารณาในวันขึ้นซอง
8. กุญแจล็อกตู้ ชนิดดอกพับได้ทำด้วยโลหะชุบนิกเกิลป้องกันการเป็นสนิม ผู้ผลิตได้รับมาตรฐาน ISO 9001
9. มือจับเปิด-ปิด วัสดุทำด้วยโลหะรูปตัวซี (C)
10. ขาตู้ทำจากพลาสติก ABS มีจำนวน 4 ขาต่อตู้ ปรับระดับความสูง-ต่ำได้ ภายนอกของขาเป็นพีวีซี ถัดขึ้นรูปผิวด้านหน้าด้วยแผ่นอลูมิเนียมเป็นชิ้นเดียวกันสำเร็จรูป หนาไม่น้อยกว่า 13 มิลลิเมตร ด้านหลังแบ่งเป็น 2 รางสำหรับใช้ล็อกขาตู้ ส่วนที่สัมผัสกับพื้นและสัมผัสกับตู้ส่วนล่างมียางรองรับเพื่อรีดน้ำ และป้องกันการไหลซึมของสารเคมีและน้ำเข้าตัวตู้ ส่วนสูงไม่น้อยกว่า 100 มิลลิเมตร สามารถถอดออกเพื่อทำความสะอาดใต้พื้นตู้ได้
11. การผลิตและออกแบบเฟอร์นิเจอร์ได้ผ่านการทดสอบและรับรองประสิทธิภาพตามมาตรฐาน SEFA 8 ซึ่งเป็นมาตรฐานรับรองเฟอร์นิเจอร์ในห้องปฏิบัติการที่ผ่านการทดสอบตามหลักสากล

Handwritten signature and date
27 Nov 2016

12. ผู้เสนอราคาต้องมีใบอนุญาตประกอบกิจการโรงงานเป็นชื่อเดียวกันกับผู้เสนอราคา เพื่อให้สะดวกต่อการเรียกใช้บริการหลังการขาย ผู้เสนอราคาต้องผ่านการรับรองมาตรฐาน ISO9001, ISO14001, ISO45001, SEFA EXECUTIVE MEMBER
13. ผู้เสนอราคาต้องผ่านการอบรมการออกแบบห้องปฏิบัติการ ตามหลักมาตรฐานคุณภาพห้องปฏิบัติการ ISO/IEC 17025 พร้อมยื่นเอกสารแสดงต่อคณะกรรมการในวันยื่นซอง
14. รับประกันคุณภาพสินค้าอย่างน้อย 2 ปี
15. ผู้ได้รับงานต้องทำการติดตั้งครุภัณฑ์ให้ใช้งานได้ครบสมบูรณ์

Low rough
Dont
syknow

มหาวิทยาลัยสงขลานครินทร์



CBI - WG - 608020C

SCALE NONE

Handwritten signature and date: 15/10/25

5. ตู้เก็บกล่องจุลทรรศน์ จำนวน 2 ตู้

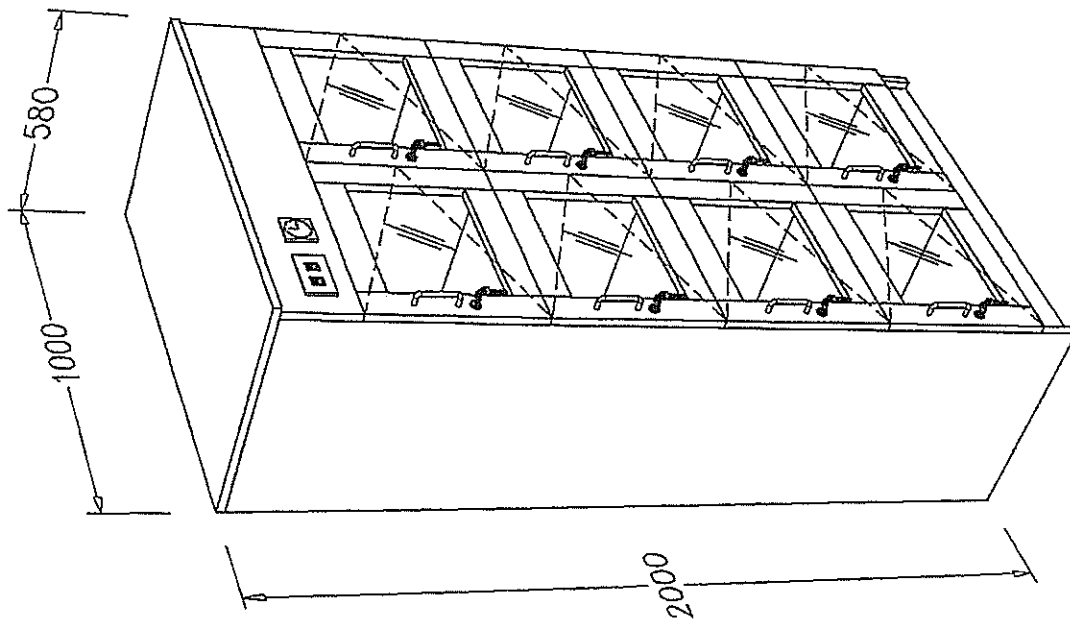
รายละเอียดคุณลักษณะดังนี้

1. ตู้เก็บกล่องจุลทรรศน์ มีขนาดไม่น้อยกว่า 580x1000x2000 มิลลิเมตร โครงสร้างตู้สีขาวหรือสีเทา (แผ่นข้างตู้ทั้ง 2 ด้าน ใช้ไม้หนา 16 มิลลิเมตร / แผ่นหลังตู้ ใช้ไม้หนา 12 มิลลิเมตร) วัสดุทำด้วยไม้ปาติเกิลบอร์ด เกรด E1 หนา 16 มิลลิเมตร ปิดผิวด้วยเมลามีนฟิล์ม ปิดขอบไม้ด้วยพีวีซีหนาไม่น้อยกว่า 1 มิลลิเมตร ทาด้วยกาวกันน้ำ
2. หน้าบานตู้ วัสดุทำด้วยกระจกใสหนาไม่น้อยกว่า 6 มิลลิเมตร ฝังอยู่ในกรอบไม้ปาติเกิลบอร์ด เกรด E1 หนา 16 มิลลิเมตร ปิดผิวด้วยลามิเนทพลาสติกชนิด HPL (High Pressure Laminate) ด้วยระบบ HIGH PRESSURE หนา 0.8 มิลลิเมตร ได้รับมาตรฐาน มอก.1163-2536 ทั้งสองด้าน ปิดขอบไม้ด้วยพีวีซี หนาไม่น้อยกว่า 2 มิลลิเมตรด้วยกาวกันน้ำ
3. ภายในตู้มีชั้นปรับระดับ วัสดุทำด้วยไม้ปาติเกิลบอร์ด เกรด E1 หนา 16 มิลลิเมตร ปิดผิวด้วยเมลามีนฟิล์ม ปิดขอบไม้ด้วยพีวีซีหนาไม่น้อยกว่า 1 มิลลิเมตร ทาด้วยกาวกันน้ำ สามารถปรับระดับความสูงต่ำได้ไม่น้อยกว่า 3 ระดับ
4. การปิดขอบพีวีซีใช้สารเคลือบพิเศษ มีคุณสมบัติกันน้ำ มีผลการทดสอบจากห้องปฏิบัติการที่เชื่อถือได้ ที่เป็นหน่วยงานราชการหรือเอกชน โดยมีเอกสารแสดงผลการทดสอบในเวลาไม่น้อยกว่า 72 ชั่วโมง มีค่าการพองตัวไม่เกิน (0.00%) โดยผลการทดสอบต้องเป็นชื่อเดียวกันกับผู้เสนอราคา พร้อมแนบเอกสารมาแสดงต่อคณะกรรมการในวันยื่นซอง
5. บานพับถ้วย ไฮโดรลิกปิดนิ่ม ผ่านการทดสอบการเปิด-ปิดไม่น้อยกว่า 130,000 ครั้ง จากหน่วยงานราชการที่เชื่อถือได้ แนบเอกสารผลการทดสอบประกอบการพิจารณาในวันยื่นซอง
6. กุญแจล็อกตู้ ชนิดดอกพับได้ทำด้วยโลหะชุบนิกเกิลป้องกันการเป็นสนิม ผู้ผลิตได้รับมาตรฐาน ISO 9001
7. ภายในตู้มีหลอดไฟ 3 วัตต์ ใช้ได้กับไฟฟ้า 220 โวลต์ จำนวนไม่น้อยกว่า 4 หลอด
8. มือจับเปิด-ปิดตู้ทำด้วยสแตนเลสรูปตัวซี
9. มีพัดลมหมุนเวียนอากาศภายในตู้ ขนาดเส้นผ่านศูนย์กลาง 4 นิ้ว ใช้กับไฟฟ้า 220 โวลต์ 50 ไซเคิล 1 เฟส
10. มีสวิทช์เปิด-ปิด และชุด TIMER ตั้งเวลา เปิด-ปิด พัดลมติดตั้งหน้าตู้ โดยสามารถตั้งเวลาเปิด-ปิด ได้ทุก 15 นาที เป็นเวลาไม่น้อยกว่า 24 ชั่วโมง
11. ขาตู้ทำจากพลาสติก ABS มีจำนวน 4 ขาต่อตู้ ปรับระดับความสูง-ต่ำได้ ภายนอกของขาเป็นพีวีซี ฉีดขึ้นรูปผิวด้านหน้าด้วยแผ่นอลูมิเนียมเป็นชิ้นเดียวกันสำเร็จรูป หนาไม่น้อยกว่า 13 มิลลิเมตร ด้านหลังแบ่งเป็น 2 รางสำหรับใช้ล็อกขาตู้ ส่วนที่สัมผัสกับพื้นและสัมผัสกับตู้ส่วนล่างมียางรองรับเพื่อรีดน้ำ และป้องกันการไหลซึมของสารเคมีและน้ำเข้าตัวตู้ ส่วนสูงไม่น้อยกว่า 100 มิลลิเมตร สามารถถอดออกเพื่อทำความสะอาดใต้พื้นตู้ได้
12. การผลิตและออกแบบเฟอร์นิเจอร์ได้ผ่านการทดสอบและรับรองประสิทธิภาพตามมาตรฐาน SEFA 8 ซึ่งเป็นมาตรฐานรับรองเฟอร์นิเจอร์ในห้องปฏิบัติการที่ผ่านการทดสอบตามหลักสากล

Long, Chanh
Som.
Sudhach

13. ผู้เสนอราคาต้องมีใบอนุญาตประกอบกิจการโรงงานเป็นชื่อเดียวกันกับผู้เสนอราคา เพื่อให้สะดวกต่อการเรียกใช้บริการหลังการขาย ผู้เสนอราคาต้องผ่านการรับรองมาตรฐาน ISO9001, ISO14001, ISO45001, SEFA EXECUTIVE MEMBER
14. ผู้เสนอราคาต้องผ่านการอบรมการออกแบบห้องปฏิบัติการ ตามหลักมาตรฐานคุณภาพห้องปฏิบัติการ ISO/IEC 17025 พร้อมยื่นเอกสารแสดงต่อคณะกรรมการในวันยื่นซอง
14. รับประกันคุณภาพสินค้าอย่างน้อย 2 ปี
15. ผู้ได้รับงานต้องทำการติดตั้งครุภัณฑ์ให้ใช้งานได้ครบสมบูรณ์

Low Joseph
Stm.
คุณจอร์จ



CBM-581020

SCALE NONE

Long enough
Denny
Seng

6. ชุดฝักบัวล้างตัวล้างตาฉุกเฉิน จำนวน 1 ชุด

รายละเอียดคุณลักษณะดังนี้

1. ฝักบัวล้างตัว

- 1.1. โคมครอบหัวสเปรย์น้ำ (ส่วนบน) ทำด้วยสแตนเลสบีบขึ้นรูป ขนาดเส้นผ่านศูนย์กลาง 220 มิลลิเมตร (คลาดเคลื่อนได้ 5 เปอร์เซ็นต์) มีความหนา 1.2 มิลลิเมตร เคลือบสีอีพ็อกซี่
- 1.2. หัวฝักบัวปล่อยน้ำ (ส่วนล่าง) ทำด้วยสแตนเลส บีบขึ้นรูป มีความหนา 1.2 มิลลิเมตร
- 1.3. ท่อสำหรับทางเดินน้ำ ทำด้วยสแตนเลสขนาดเส้นผ่านศูนย์กลาง 25 มิลลิเมตร ยาว 750 มิลลิเมตร หนา 1.5 มิลลิเมตร เคลือบสีอีพ็อกซี่
- 1.4. วาล์วน้ำเปิด-ปิด (VALVE HANDLE) ทำด้วยสแตนเลส ขนาดเส้นผ่านศูนย์กลาง ¾ นิ้ว มีก้านดึงเปิด-ปิด เป็นพลาสติกสแตนเลสขนาดเส้นผ่านศูนย์กลาง 6 มิลลิเมตร เคลือบสีอีพ็อกซี่

2. ฝักบัวล้างตา (สามารถเปิด-ปิด โดยการใช้มือผลักและเท้าเหยียบได้)

- 2.1. อ่างรับน้ำทำด้วยสแตนเลสบีบขึ้นรูป ขนาดเส้นผ่านศูนย์กลางอยู่ในช่วง 280-300 มิลลิเมตร มีความหนาไม่น้อยกว่า 2.7 มิลลิเมตร พร้อมท่อรับน้ำทำด้วยสแตนเลส ขนาดเส้นผ่านศูนย์กลาง 48-50 มิลลิเมตร เคลือบสีอีพ็อกซี่
- 2.2. หัวฝักบัวล้างตา ผลิตด้วยสแตนเลสขนาดเส้นผ่านศูนย์กลางอยู่ในช่วง 34-40 มิลลิเมตร พร้อมตะแกรงสแตนเลสสำหรับปล่อยน้ำภายในของฝักบัวแต่ละหัวมีชุดปรับปริมาณการจ่ายน้ำเพื่อความปลอดภัยของผู้ใช้งาน/ มีเบ้ายางทำด้วยยางฉีดยาฉีดขึ้นรูป สำหรับกันกระแทกดวงตาขณะใช้งาน
- 2.3. ฝาปิดกันฝุ่นหัวฝักบัว (วางปิดอยู่บนเบ้ายาง) วัสดุทำด้วย PP ฉีดขึ้นรูป มีไว้เพื่อป้องกันฝุ่นและแมลงที่อาจเข้าไปที่เกาะอยู่ตามหัวฝักบัว โดยฝาปิดกันฝุ่นจะถูกเปิดออกเองเมื่อเปิดใช้งาน
- 2.4. วาล์วน้ำเปิดปิด วัสดุทำด้วยสแตนเลสขนาดเส้นผ่านศูนย์กลาง ½ นิ้ว พร้อมแผ่นมือผลักเปิด-ปิด ทำด้วยสแตนเลสขนาด 100x180 มิลลิเมตร หนาไม่น้อยกว่า 1.2 มิลลิเมตร เคลือบสีอีพ็อกซี่
- 2.5. ท่อสำหรับทางเดินน้ำทำด้วยสแตนเลส เส้นผ่านศูนย์กลาง 48 มิลลิเมตร เคลือบสีอีพ็อกซี่ พร้อมจุดจิ้มระบบน้ำดีขนาดเส้นผ่านศูนย์กลาง ¾ นิ้ว จำนวน 2 จุด

3. เสา

- 3.1. เสาท่อน้ำดีส่วนล่างสำหรับอ่างรับน้ำทั้ง วัสดุทำด้วยสแตนเลสเส้นผ่านศูนย์กลาง 48 มิลลิเมตร สูงไม่น้อยกว่า 2400 มิลลิเมตร หนา 2 มิลลิเมตร เคลือบสีอีพ็อกซี่
- 3.2. ฐานเสาวัสดุทำด้วยสแตนเลส ขนาดเส้นผ่านศูนย์กลางไม่น้อยกว่า 250 มิลลิเมตร มีความหนาไม่น้อยกว่า 6 มิลลิเมตร เคลือบสีอีพ็อกซี่
- 3.3. เท้าเหยียบเปิด-ปิด ฝักบัวล้างตา (Valve Slip Foot Padel) ผลิตจากสแตนเลสเคลือบสีอีพ็อกซี่ ขนาดไม่น้อยกว่า 150x250 มิลลิเมตร หนาไม่น้อยกว่า 1.2 มิลลิเมตร

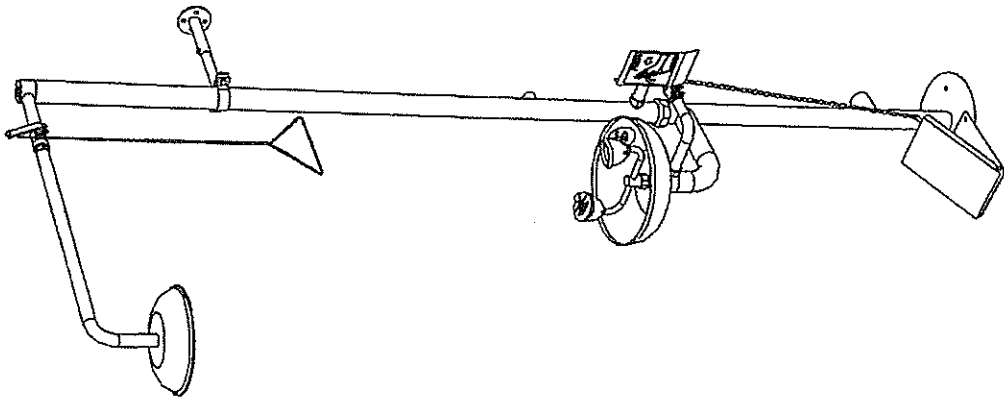
Law
Som
Khan

พร้อมอุปกรณ์ใช้ดึงทำวัสดุชนิดเดียวกันโดยติดตั้งสปริงอยู่ในท่อเสาส่วนล่างมีแป้น
เหยียบด้านหน้าติดกับพื้น เมื่อเหยียบแป้นด้านหลังจะเป็นตัวดึงวาล์วน้ำให้ฝักบัวล้าง
ตาเปิดออกและเมื่อดึงเท้าออกแป้นเหยียบจะกลับคืนสู่ตำแหน่งเดิมโดยอัตโนมัติ

3.4. ท่อระบายน้ำทั้งด้านล่างเป็นเกลียวใน ขนาดเส้นผ่านศูนย์กลาง 1 ½ นิ้ว

4. ผู้เสนอราคาต้องมีใบอนุญาตประกอบกิจการโรงงานเป็นชื่อเดียวกับผู้เสนอราคา เพื่อให้
สะดวกต่อการเรียกใช้บริการหลังการขาย ผู้เสนอราคาต้องผ่านการรับรองมาตรฐาน ISO9001,
ISO14001, ISO45001, SEFA EXECUTIVE MEMBER
5. ผู้เสนอราคาต้องผ่านการอบรมการออกแบบห้องปฏิบัติการ ตามหลักมาตรฐานคุณภาพ
ห้องปฏิบัติการ ISO/IEC 17025 พร้อมยื่นเอกสารแสดงต่อคณะกรรมการในวันยื่นซอง
6. รับประกันคุณภาพสินค้าอย่างน้อย 2 ปี
7. ผู้ได้รับงานต้องทำการติดตั้งครุภัณฑ์และติดตั้งระบบน้ำให้ใช้งานได้สมบูรณ์

Long Phun
Som.
3/20/25



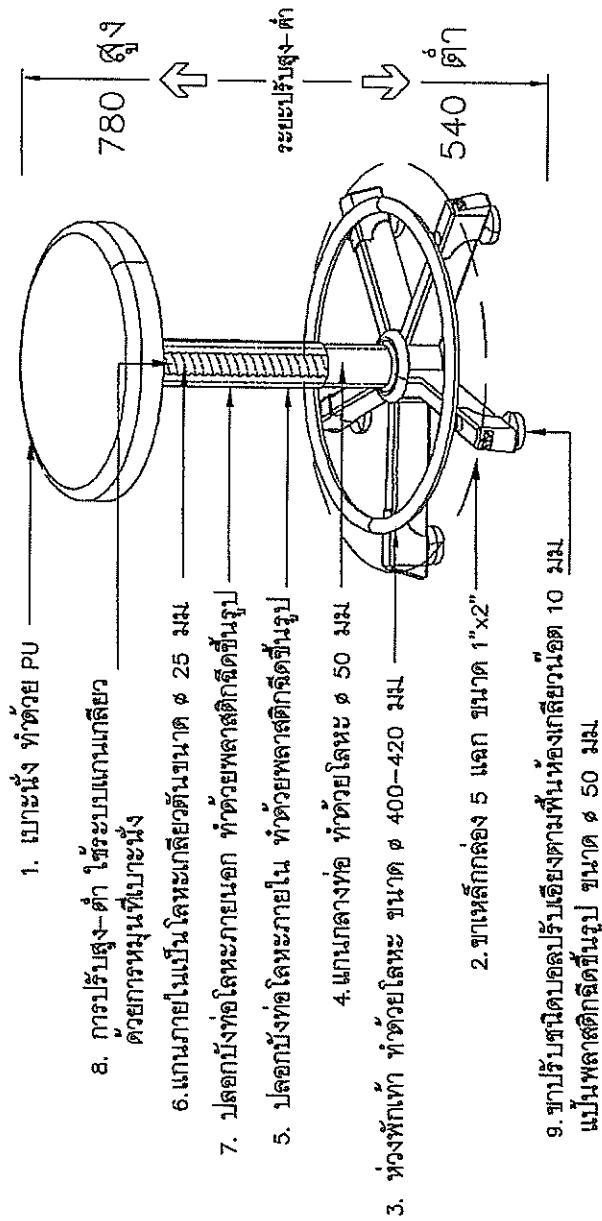
Long design
Shim?
Synthesis

7. เก้าอี้ปฏิบัติการโครงสร้างขาเหล็ก จำนวน 60 ตัว

รายละเอียดคุณลักษณะดังนี้

1. เบาะรองนั่ง ทำด้วยโพลียูรีเทน (PU สีดำ) ผ่านการทดสอบมาตรฐาน SAE J369:2013 พร้อมแนบเอกสารประกอบการพิจารณา ขนาดเส้นผ่านศูนย์กลางไม่น้อยกว่า 355 มิลลิเมตร ทนทานไม่น้อยกว่า 40 มิลลิเมตร เป็นรับที่รองนั่งทำจากเหล็กแผ่น ขนาดไม่น้อยกว่า 165x165 มิลลิเมตร ทนทานไม่น้อยกว่า 2.8 มิลลิเมตร ส่วนกลางขึ้นรูปเป็นทรงสี่เหลี่ยม 2 ชั้น ชั้นที่ 1 มีขนาดไม่น้อยกว่า 88x88 มิลลิเมตร ชั้นที่ 2 มีขนาดไม่น้อยกว่า 50x50 มิลลิเมตร ส่วนกลางรับแกนปรับระดับหรือใช้ปรับระดับเป็นเหล็กกลิ้งขึ้นรูป ด้านบนมีขนาดเส้นผ่านศูนย์กลาง 37 มิลลิเมตร ทนทานไม่น้อยกว่า 5 มิลลิเมตร ส่วนกลางมีบุรุษเหล็กกลิ้งเชื่อมติดกับแผ่นเหล็กชั้นที่ 1 และชั้นที่ 2 เพื่อเพิ่มความแข็งแรง ฟันสีผงอีพ็อกซี่ (Epoxy Powder Coat) ยึดติดกับเบาะด้วยน็อต ขนาด M6 อย่างน้อย 4 ตัว
2. โครงสร้างขา 5 แฉก ทำด้วยโลหะ ขนาด 25x50 มิลลิเมตร ทนทาน 1.5 มิลลิเมตร ฟันสีผงอีพ็อกซี่ (Epoxy Powder Coat) เส้นผ่านศูนย์กลางอยู่ในช่วง 440-460 มิลลิเมตร ปลายขาทุกด้านต้องมีเกลียวสำหรับใส่ปุ่มรับปลายขา
3. ที่พักเท้า ขนาดเส้นผ่านศูนย์กลางอยู่ในช่วง 400-420 มิลลิเมตร ทำด้วยโลหะกลม ขนาดเส้นผ่านศูนย์กลาง 18 มิลลิเมตร ทนทาน 1.2 มิลลิเมตร ฟันสีผงอีพ็อกซี่ (Epoxy Powder Coat)
4. แกนกลางส่วนนอก ทำด้วยโลหะขนาดเส้นผ่านศูนย์กลาง 50 มิลลิเมตร ทนทาน 1.5 มิลลิเมตร ฟันสีผงอีพ็อกซี่ (Epoxy Powder Coat)
5. ปลอกบังท่อโลหะภายใน ทำด้วยพลาสติกฉีดขึ้นรูป เพื่อป้องกันการเกิดสนิมและเพื่อความสวยงามสามารถถอดออกได้
6. แกนกลางส่วนใน ทำด้วยโลหะเกลียวตัน ขนาดเส้นผ่านศูนย์กลาง 25 มิลลิเมตร
7. ปลอกบังเกลียว ทำด้วยพลาสติกฉีดขึ้นรูป ขนาดเส้นผ่านศูนย์กลาง 60 มิลลิเมตร มีอุปกรณ์ยึดกับเบาะรับที่นั่งส่วนปลอกสามารถหมุนฟรีได้โดยรอบและเมื่อปรับขึ้นสูงสุดช่วยบังไม่ให้เห็นแกนโลหะ
8. การปรับความสูง-ต่ำ ใช้ระบบแกนเกลียว ซึ่งสามารถปรับความสูง-ต่ำ ด้วยการหมุนด้วยมือสามารถปรับระดับสูง-ต่ำได้ในช่วง 540 – 780 มิลลิเมตร
9. ปุ่มปรับระดับขา ทำด้วยพลาสติกฉีดเป็นทรงกลม ส่วนกลางมีแกนเกลียวเหล็ก ขนาด 10 มิลลิเมตร หัวบอลกลมฝังอยู่สามารถปรับองศาได้รอบตัวเพื่อแก้ไขปัญหาพื้นห้องไม่เรียบ ส่วนที่สัมผัสกับพื้นมีขนาดเส้นผ่านศูนย์กลาง 45 มิลลิเมตร ส่วนยึดปุ่มปรับระดับขาใช้เกลียวน็อต ขนาด 10 มิลลิเมตร ชั้นติดกับน็อตตัวเมียที่ยึดตายกับขาเหล็กห้ามใช้น็อตตัวเมียยึดกับพลาสติก ฝาปิดขาเหล็กทำด้วยพลาสติกฉีดขึ้นรูปปิดปลายขาเหล็กเก้าอี้ทุกขา
10. ผู้ผลิต และติดตั้ง พร้อมกับบริการหลังการขายต้องได้รับการรับรองมาตรฐาน ISO 9001, ISO 14001, ISO 45001
11. รับประกันการใช้งานปกติอย่างน้อย 2 ปี
12. ขนาดของเก้าอี้อาจมีค่าขนาดแตกต่างจากที่กำหนดได้ \pm ไม่เกิน 3 %

Long Phuch
Som
Kynow



LSC-05

SCALE NONE

Low strength
Drum
 ๕/๑๖/๖๖

8. เก้าอี้ปฏิบัติการชาอลูมิเนียม จำนวน 1 ตัว

รายละเอียดคุณลักษณะดังนี้

1. เบาะรองนั่ง ขนาดเส้นผ่านศูนย์กลางไม่น้อยกว่า 400 มิลลิเมตร ความหนา 49 มิลลิเมตร ตรงกลางแป้นนั่งเว้าเป็นหลุม ขนาดเส้นผ่านศูนย์กลาง 200 มิลลิเมตร ทำด้วยโพลียูรีเทน (PU สีดำ) ผ่านการทดสอบมาตรฐาน SAE J369:2013 พร้อมแนบเอกสารประกอบการพิจารณา แป้นรับที่รองนั่งทำจากเหล็กแผ่น ขนาดไม่น้อยกว่า 165x165 มิลลิเมตร หนาไม่น้อยกว่า 2.8 มิลลิเมตร ส่วนกลางขึ้นรูปเป็นทรงสี่เหลี่ยม 2 ชั้น ชั้นที่ 1 มีขนาดไม่น้อยกว่า 88x88 มิลลิเมตร ชั้นที่ 2 มีขนาดไม่น้อยกว่า 50x50 มิลลิเมตร ส่วนกลางรับแกนปรับระดับหรือใช้คปรับระดับเป็นเหล็กกลิ้งขึ้นรูป ด้านบนมีขนาดเส้นผ่านศูนย์กลาง 37 มิลลิเมตร หนาไม่น้อยกว่า 5 มิลลิเมตร ส่วนกลางมีบุรเหล็กกลิ้งเชื่อมติดกับแผ่นเหล็กชั้นที่ 1 และชั้นที่ 2 เพื่อเพิ่มความแข็งแรง พ่นสีผงอีพ็อกซี่ (Epoxy Powder Coat) ยึดติดกับเบาะด้วยน็อต ขนาด M6 อย่างน้อย 4 ตัว
2. พนักพิงหลัง แกนรับพนักพิงทำด้วยโลหะ หนาไม่น้อยกว่า 6 มิลลิเมตร กว้าง 60 มิลลิเมตร พ่นสีผงอีพ็อกซี่ (Epoxy Powder Coat) พนักพิงหลังทำด้วยโลหะ ฉีดหุ้มภายนอกขึ้นรูปด้วย PU ขนาด 370x270x35 มิลลิเมตร(กว้างxสูงxหนา)
3. โครงสร้างขา 5 แฉก ทำด้วยอลูมิเนียมฉีดขึ้นรูปชนิดผิวส้ม ขนาดของแต่ละแฉก มีความกว้างไม่น้อยกว่า 45 มิลลิเมตร ขามีขนาดเส้นผ่านศูนย์กลางอยู่ในช่วง 490-510 มิลลิเมตร พ่นสีผงอีพ็อกซี่ (Epoxy Powder Coat) ปลายขาทุกด้านต้องมีเกลียวสำหรับใส่ปุ่มรับปลายขา
4. ที่พักเท้า ขนาดเส้นผ่านศูนย์กลางอยู่ในช่วง 400-420 มิลลิเมตร ทำด้วยโลหะกลมขนาดเส้นผ่านศูนย์กลาง 18 มิลลิเมตร หนา 1.2 มิลลิเมตร พ่นสีผงอีพ็อกซี่ (Epoxy Powder Coat)
5. แกนกลางส่วนนอก ทำด้วยโลหะ ขนาดเส้นผ่านศูนย์กลาง 50 มิลลิเมตร หนาไม่น้อยกว่า 1.5 มิลลิเมตร พ่นสีผงอีพ็อกซี่ (Epoxy Powder Coat)
6. ปลอกบังท่อโลหะภายใน ทำด้วยพลาสติกฉีดขึ้นรูป เพื่อป้องกันการเกิดสนิมและเพื่อความสวยงามสามารถถอดออกได้
7. แกนกลางส่วนใน ทำด้วยโลหะเกลียว ขนาดเส้นผ่านศูนย์กลาง 25 มิลลิเมตร
8. ปลอกบังเกลียว ทำด้วยพลาสติกฉีดขึ้นรูป ขนาดเส้นผ่านศูนย์กลาง 60 มิลลิเมตร มีอุปกรณ์ยึดกับแป้นรับที่นั้งส่วนปลอกสามารถหมุนฟรีได้โดยรอบและเมื่อปรับขึ้นสูงสุดช่วยบังไม่ให้เห็นแกนโลหะ
9. การปรับความสูง-ต่ำ ใช้ระบบ "แกนเกลียว" สามารถปรับความสูง-ต่ำ ด้วยการหมุนด้วยมือสามารถปรับระดับสูง-ต่ำได้ในช่วง 520 – 760 มิลลิเมตร
10. ปุ่มปรับระดับขา ทำด้วยพลาสติกฉีดเป็นทรงกลม ส่วนกลางมีแกนเกลียวเหล็ก ขนาด 10 มิลลิเมตร หัวบอลกลมฝังอยู่สามารถปรับองศาได้รอบตัวเพื่อแก้ไขปัญหาพื้นห้องไม่เรียบ ส่วนที่สัมผัสกับพื้นมีขนาดเส้นผ่านศูนย์กลาง 45 มิลลิเมตร ส่วนยึดปุ่มปรับระดับขาใช้เกลียวน็อต ขนาด 10 มิลลิเมตร ขันยึดติดกับชาอลูมิเนียม
11. ผู้ผลิต และติดตั้ง พร้อมกับบริการหลังการขายต้องได้รับการรับรองมาตรฐาน ISO 9001, ISO 14001, ISO 45001
12. รับประกันการใช้งานปกติอย่างน้อย 2 ปี

นาย ชรินทร์
สมิทธิ์
สมาน

13. ขนาดของเก้าอี้ อาจมีค่าขนาดแตกต่างจากที่กำหนดได้ \pm ไม่เกิน 3 %

หมายเหตุ

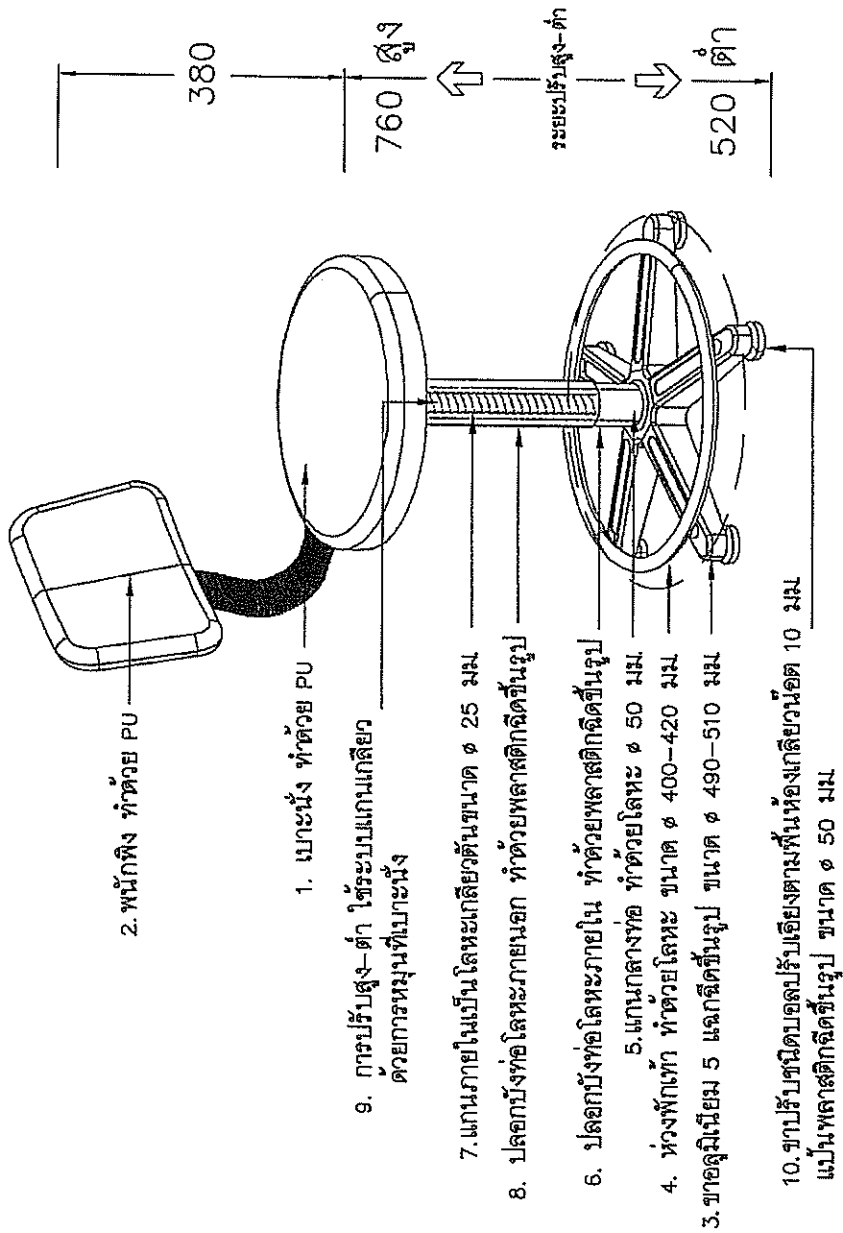
บริษัทผู้ยื่นเอกสารประกวดราคาจะต้องจัดทำรายละเอียดคุณลักษณะเฉพาะและระบุ หมายเลข ให้ชัดเจน ให้ตรงกับแคตตาล็อก (Catalog) ที่แนบมาเพื่อความสะดวกรวดเร็วและถูกต้องในการพิจารณา มิฉะนั้นคณะกรรมการจะถือว่าบริษัทผู้ยื่นฯ ไม่มีความชัดเจนในการนำเสนอ และอาจปรับตก ไม่ผ่านการคัดเลือกเบื้องต้น

ระยะเวลาส่งมอบพัสดุ ภายใน.....90.....วันนับถัดจากวันลงนามในสัญญา

รายชื่อคณะกรรมการกำหนด TOR

1. นายนเรศ ช้วนยุค
2. นางสาวธิญาภรณ์ แก้วทวี
3. นายยุทธพงษ์ สังข์น้อย

นาย ชัยยศ
Dona
/ ๒๓๐๖๐



LSC-4012

SCALE NONE

Handwritten signature and name: Dinn, Kwan, Kwan